

ASIGNATURA: EXPRESION GRAFICA – INGENIERIA INDUSTRIAL

EXAMEN: PRACTICAS CAD

CURSO: 2.007-2.008

FECHA Y HORARIO: 21/01/08 (19:30-20:30)

PROFESOR: RAQUEL ARMESTO ALONSO

Antes de comenzar el ejercicio se debe crear una carpeta que cuelgue directamente del disco duro C: y que reciba el nombre de ARMESTO_210108. Dentro de esta carpeta cada alumno debe guardar su examen de CAD con sus apellidos, nombre y hora a la que realiza el ejercicio práctico (armesto_alonso_raquel_1630_1730)

PRESENTACIÓN:

Papel es una hoja DIN A4 (210 x 297 mm.), en formato vertical. ESCALA = 1/1. Las cotas se expresan en mm.

SE PIDE:

1. Crear un ENTORNO DE TRABAJO adecuado y, para ello, se pide:

a. Crear las siguientes capas

NOMBRE	COLOR	TIPO DE LINEA	ESTADO
COTAS	Azul	Continuo	AC
PIEZA	Negro	Continuo	AC
PAPEL	Blanco	Continuo	AC
CONJUNTO	Negro	Continuo	AC
RELLENO	253	Continuo	AC
AUXILIARES-EJES	Naranja	Trazo x 2	Desactivada

b. Crear un estilo de texto de nombre LETRAS para todo el dibujo. Tipo de letra ARIAL

c. Crear un estilo de Acotación de nombre COTAS:

Tamaño de texto: ¿? mm. Tamaño de terminador: ¿? mm.

Unidades decimales y Precisión de un decimal

Ajustar la escala general de la acotación de manera adecuada.

El resto de variables de acotación se dejarán tal y como estén definidas por defecto

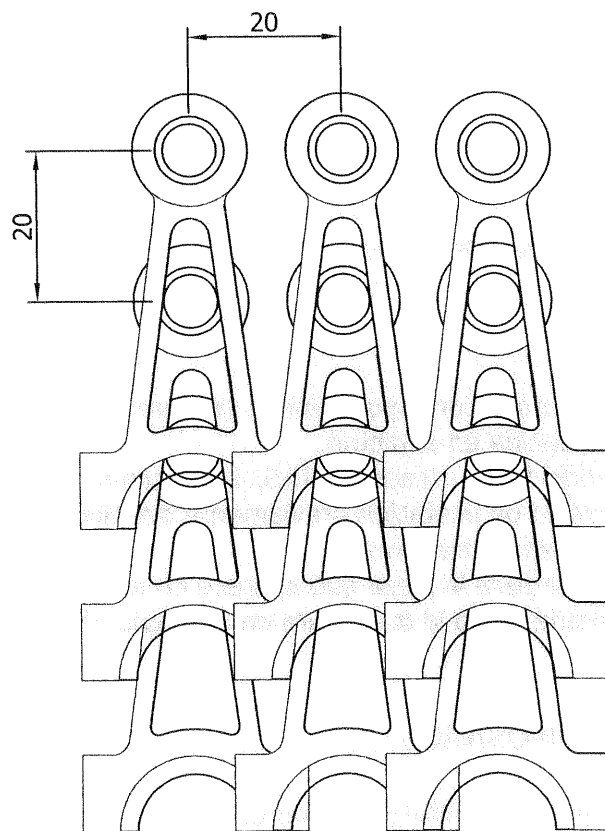
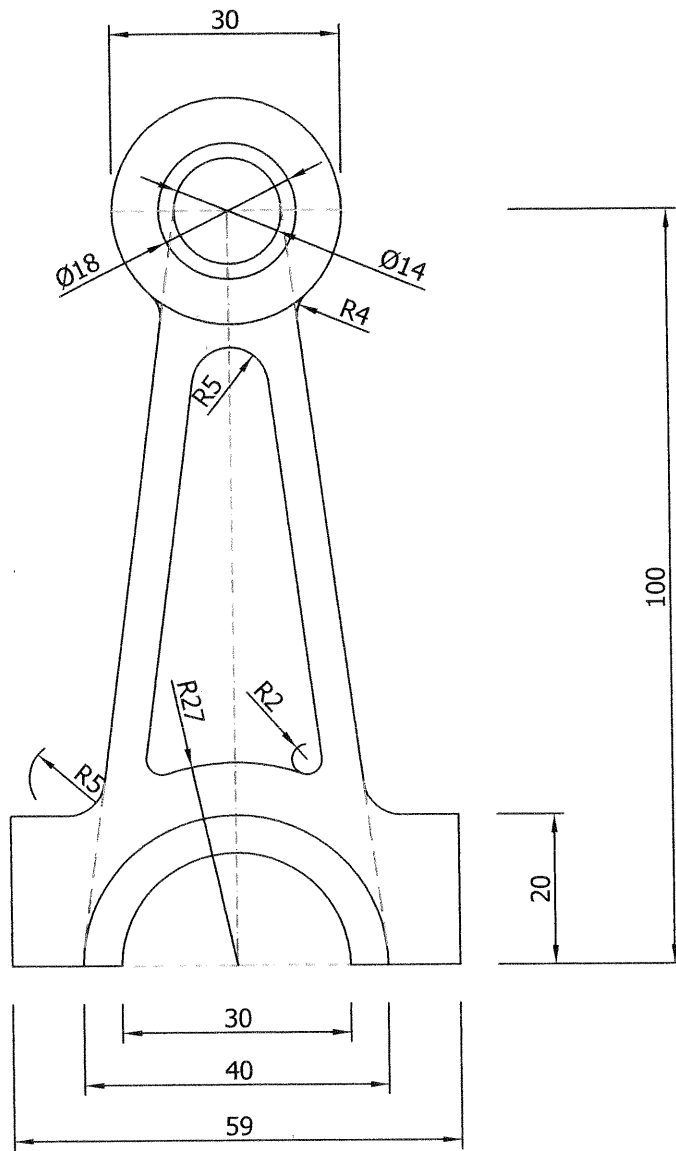
d. Color y tipo de línea PORCAPA

2. DIBUJO:

- Dibujar en las capas correspondientes, conforme con las indicaciones de la hoja adjunta, la pieza reproducida en el dibujo.
- Acotar el modelo en la capa COTAS, tal y como se muestra en la dibujo. Se utilizará para ello el estilo de acotación previamente definido por el alumno.
- Realizar los rellenos interiores
- Crear un bloque para la pieza que aparece en el dibujo, escalada 1/2.
- Crear una matriz como la que figura en el dibujo, de 3 filas por 3 columnas.

3. INFORMACION Y COMPOSICION

Insertar los datos del alumno en la capa PAPEL (Nombre, apellidos, horario, número de ordenador, curso y especialidad) de manera ordenada.



ASIGNATURA: EXPRESION GRAFICA – INGENIERIA INDUSTRIAL
EXAMEN: PRACTICAS CAD
CURSO: 2.007-2.008
FECHA Y HORARIO: 21/01/08 (18:30-19:30)
PROFESOR: RAQUEL ARMESTO ALONSO

Antes de comenzar el ejercicio se debe crear una carpeta que cuelgue directamente del disco duro C: y que reciba el nombre de ARMESTO_210108. Dentro de esta carpeta cada alumno debe guardar su examen de CAD con sus apellidos, nombre y hora a la que realiza el ejercicio práctico (armesto_alonso_raquel_1630_1730)

PRESENTACIÓN:

Papel es una hoja DIN A4 (210 x 297 mm.), en formato vertical. ESCALA = 1/1. Las cotas se expresan en mm.

SE PIDE:

1. Crear un ENTORNO DE TRABAJO adecuado y, para ello, se pide:

a. Crear las siguientes capas

NOMBRE	COLOR	TIPO DE LINEA	ESTADO
COTAS	Azul	Continuo	AC
PIEZA	Negro	Continuo	AC
PAPEL	Blanco	Continuo	AC
CONJUNTO	Negro	Continuo	AC
RELLENO	253	Continuo	AC
AUXILIARES-EJES	Naranja	Trazo x 2	Desactivada

b. Crear un estilo de texto de nombre LETRAS para todo el dibujo. Tipo de letra ARIAL
c. Crear un estilo de Acotación de nombre COTAS:

Tamaño de texto: ¿? mm. Tamaño de terminador: ¿? mm.

Unidades decimales y Precisión de un decimal

Ajustar la escala general de la acotación de manera adecuada.

El resto de variables de acotación se dejarán tal y como estén definidas por defecto

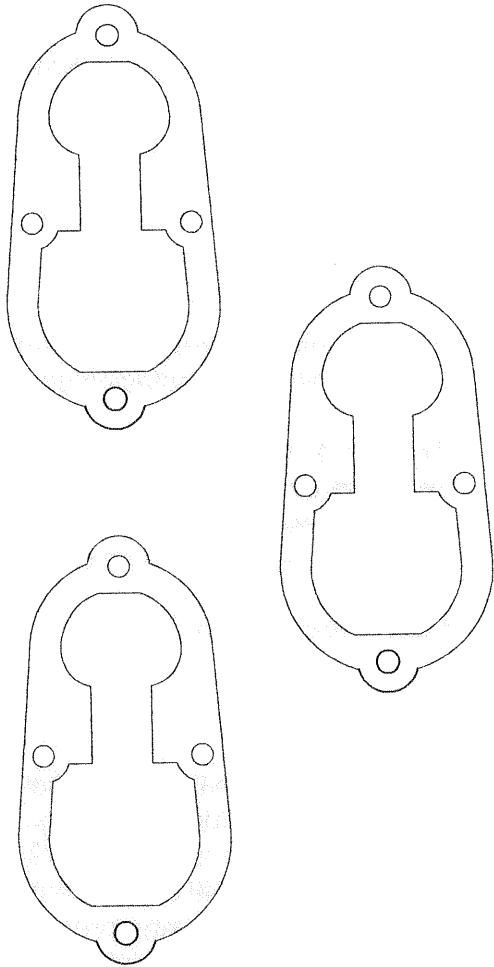
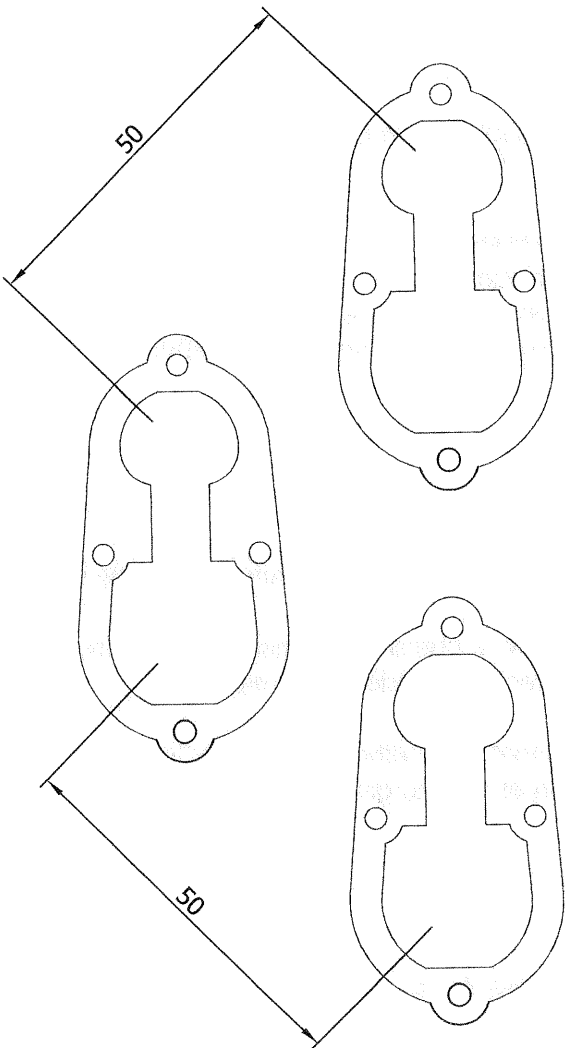
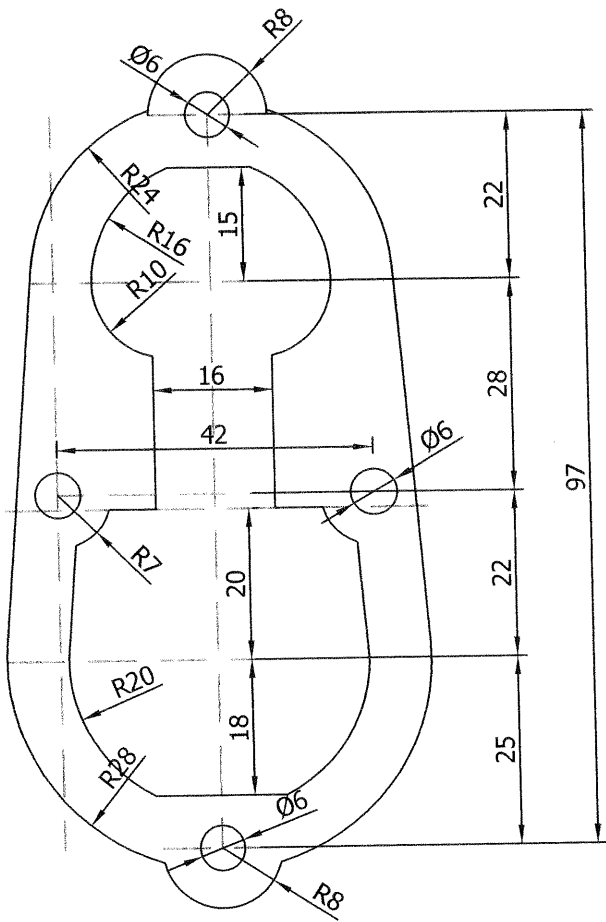
d. Color y tipo de línea PORCAPA

2. DIBUJO:

- Dibujar en las capas correspondientes, conforme con las indicaciones de la hoja adjunta, la pieza reproducida en el dibujo.
- Acotar el modelo en la capa COTAS, tal y como se muestra en la dibujo. Se utilizará para ello el estilo de acotación previamente definido por el alumno.
- Realizar los rellenos interiores
- Crear un bloque para la pieza que aparece en el dibujo, escalada $\frac{1}{2}$.
- Crear una matriz como la que figura en el dibujo, girando 45° .

3. INFORMACION Y COMPOSICION

Insertar los datos del alumno en la capa PAPEL (Nombre, apellidos, horario, número de ordenador, curso y especialidad) de manera ordenada.



ASIGNATURA: EXPRESION GRAFICA – INGENIERIA INDUSTRIAL

EXAMEN: PRACTICAS CAD

CURSO: 2.007-2.008

FECHA Y HORARIO: 21/01/08 (17:30-18:30)

PROFESOR: RAQUEL ARMESTO ALONSO

Antes de comenzar el ejercicio se debe crear una carpeta que cuelgue directamente del disco duro C: y que reciba el nombre de ARMESTO_210108. Dentro de esta carpeta cada alumno debe guardar su examen de CAD con sus apellidos, nombre y hora a la que realiza el ejercicio práctico (armesto_alonso_raquel_1630_1730)

PRESENTACIÓN:

Papel es una hoja DIN A4 (210 x 297 mm.), en formato vertical. ESCALA = 1/1. Las cotas se expresan en mm.

SE PIDE:

1. Crear un ENTORNO DE TRABAJO adecuado y, para ello, se pide:

a. Crear las siguientes capas

NOMBRE	COLOR	TIPO DE LINEA	ESTADO
COTAS	Azul	Continuo	AC
PIEZA	Negro	Continuo	AC
PAPEL	Blanco	Continuo	AC
CONJUNTO	Negro	Continuo	AC
RELLENO	253	Continuo	AC
AUXILIARES-EJES	Naranja	Trazo x 2	Desactivada

b. Crear un estilo de texto de nombre LETRAS para todo el dibujo. Tipo de letra ARIAL

c. Crear un estilo de Acotación de nombre COTAS:

Tamaño de texto: ¿? mm. Tamaño de terminador: ¿? mm.

Unidades decimales y Precisión de un decimal

Ajustar la escala general de la acotación de manera adecuada.

El resto de variables de acotación se dejarán tal y como estén definidas por defecto

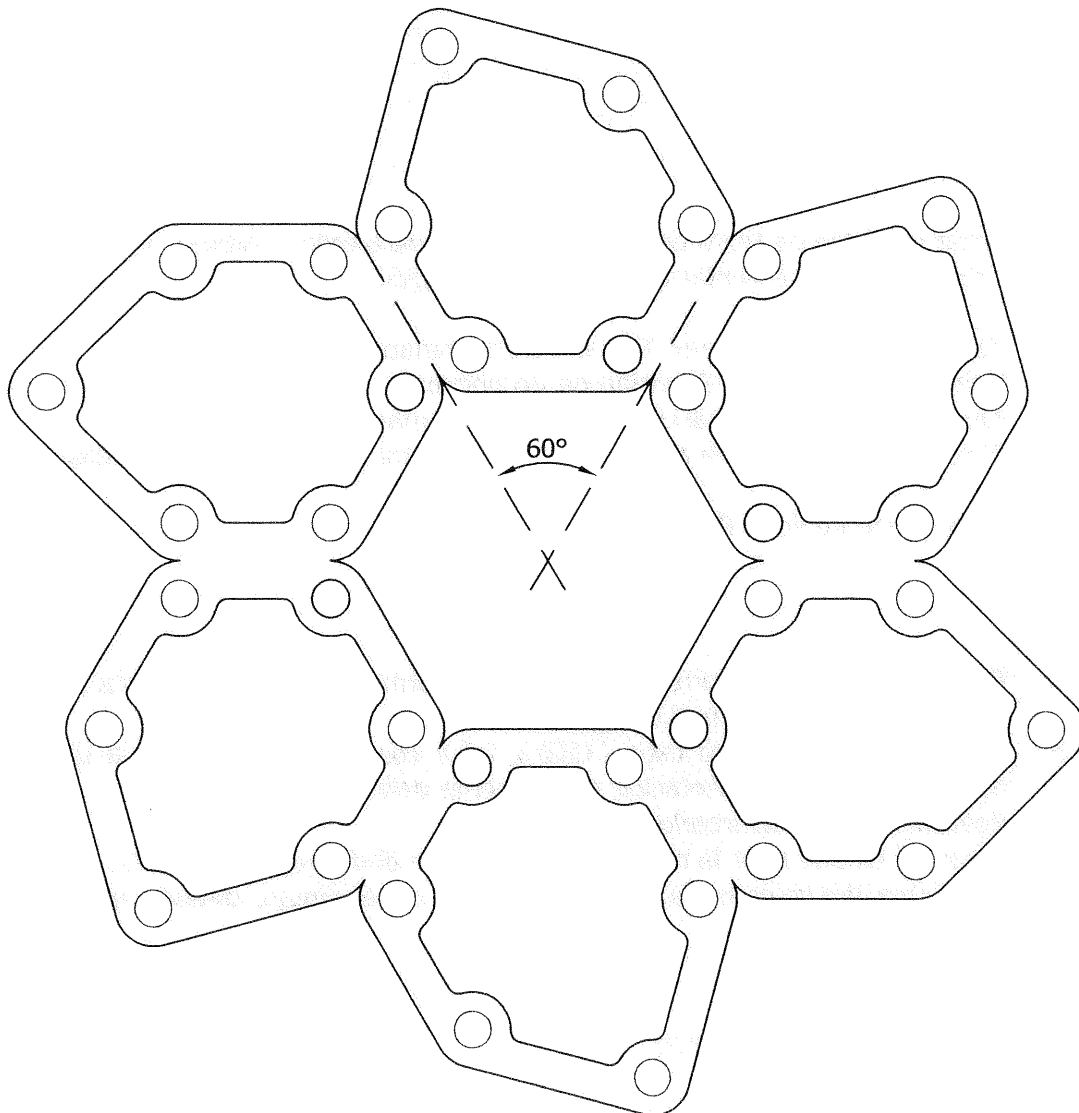
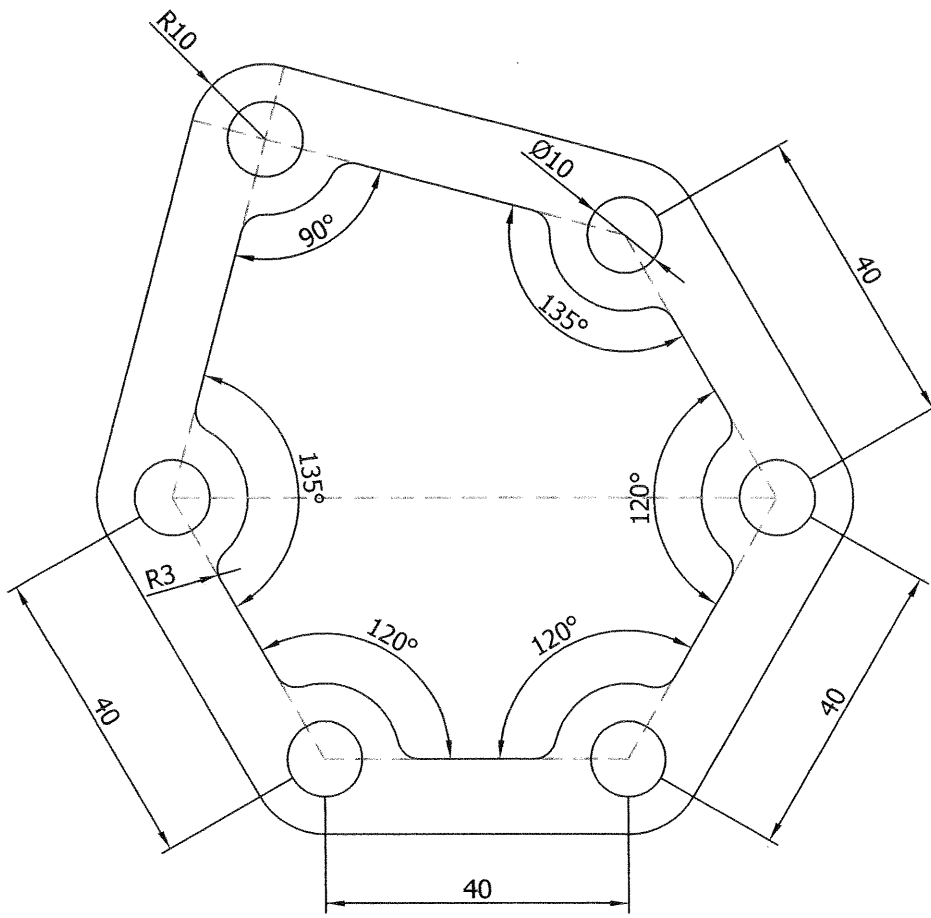
d. Color y tipo de línea PORCAPA

2. DIBUJO:

- Dibujar en las capas correspondientes, conforme con las indicaciones de la hoja adjunta, la pieza reproducida en el dibujo.
- Acotar el modelo en la capa COTAS, tal y como se muestra en la dibujo. Se utilizará para ello el estilo de acotación previamente definido por el alumno.
- Realizar los rellenos interiores
- Crear un bloque para la pieza que aparece en el dibujo, escalada $\frac{1}{2}$.
- Crear una figura como la que se presenta en el dibujo, girando el bloque anterior un ángulo de 60° .

3. INFORMACION Y COMPOSICION

Insertar los datos del alumno en la capa PAPEL (Nombre, apellidos, horario, número de ordenador, curso y especialidad) de manera ordenada.



ASIGNATURA: EXPRESION GRAFICA – INGENIERIA INDUSTRIAL

EXAMEN: PRACTICAS CAD

CURSO: 2.007-2.008

FECHA Y HORARIO: 21/01/08 (16:30-17:30)

PROFESOR: RAQUEL ARMESTO ALONSO

Antes de comenzar el ejercicio se debe crear una carpeta que cuelgue directamente del disco duro C: y que reciba el nombre de ARMESTO_210108. Dentro de esta carpeta cada alumno debe guardar su examen de CAD con sus apellidos, nombre y hora a la que realiza el ejercicio práctico (armesto_alonso_raquel_1630_1730)

PRESENTACIÓN:

Papel es una hoja DIN A4 (210 x 297 mm.), en formato vertical. ESCALA = 1/1. Las cotas se expresan en mm.

SE PIDE:

1. Crear un ENTORNO DE TRABAJO adecuado y, para ello, se pide:

a. Crear las siguientes capas

NOMBRE	COLOR	TIPO DE LINEA	ESTADO
COTAS	Azul	Continuo	AC
PIEZA	Negro	Continuo	AC
PAPEL	Blanco	Continuo	AC
CONJUNTO	Negro	Continuo	AC
RELLENO	253	Continuo	AC
AUXILIARES-EJES	Naranja	Trazo x 2	Desactivada

b. Crear un estilo de texto de nombre LETRAS para todo el dibujo. Tipo de letra ARIAL

c. Crear un estilo de Acotación de nombre COTAS:

Tamaño de texto: ¿? mm. Tamaño de terminador: ¿? mm.

Unidades decimales y Precisión de un decimal

Ajustar la escala general de la acotación de manera adecuada.

El resto de variables de acotación se dejarán tal y como estén definidas por defecto

d. Color y tipo de línea PORCAPA

2. DIBUJO:

- Dibujar en las capas correspondientes, conforme con las indicaciones de la hoja adjunta, la pieza reproducida en el dibujo.
- Acotar el modelo en la capa COTAS, tal y como se muestra en la dibujo. Se utilizará para ello el estilo de acotación previamente definido por el alumno.
- Realizar los rellenos interiores
- Crear un bloque para la pieza que aparece en el dibujo, escalada 1/4.
- Crear una matriz como la que figura en el dibujo.

3. INFORMACION Y COMPOSICION

Insertar los datos del alumno en la capa PAPEL (Nombre, apellidos, horario, número de ordenador, curso y especialidad) de manera ordenada.

