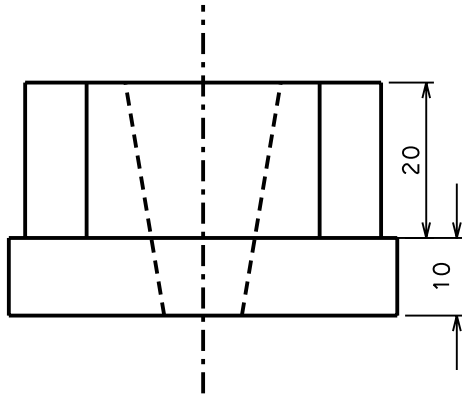
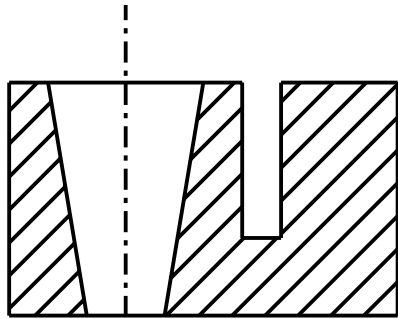
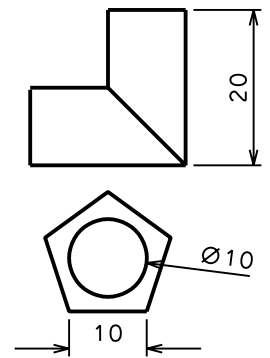


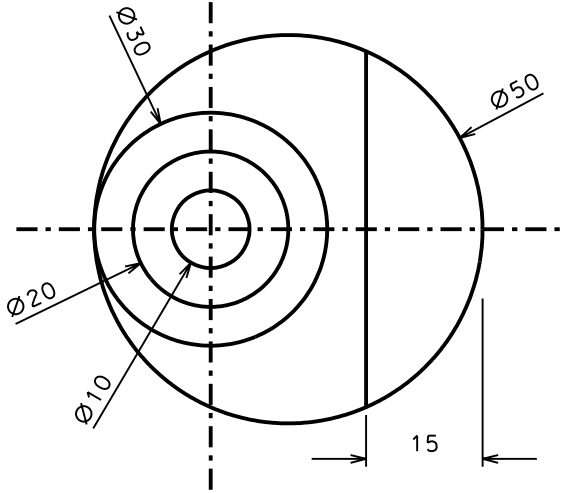
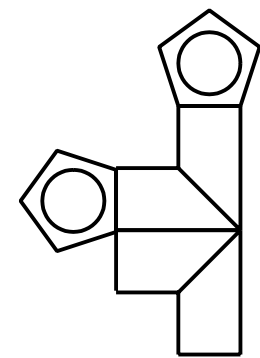
150



CELULAS

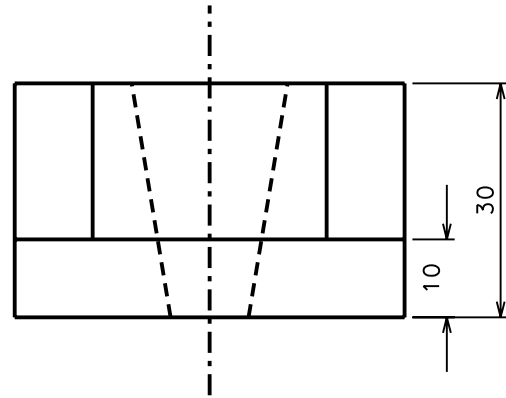
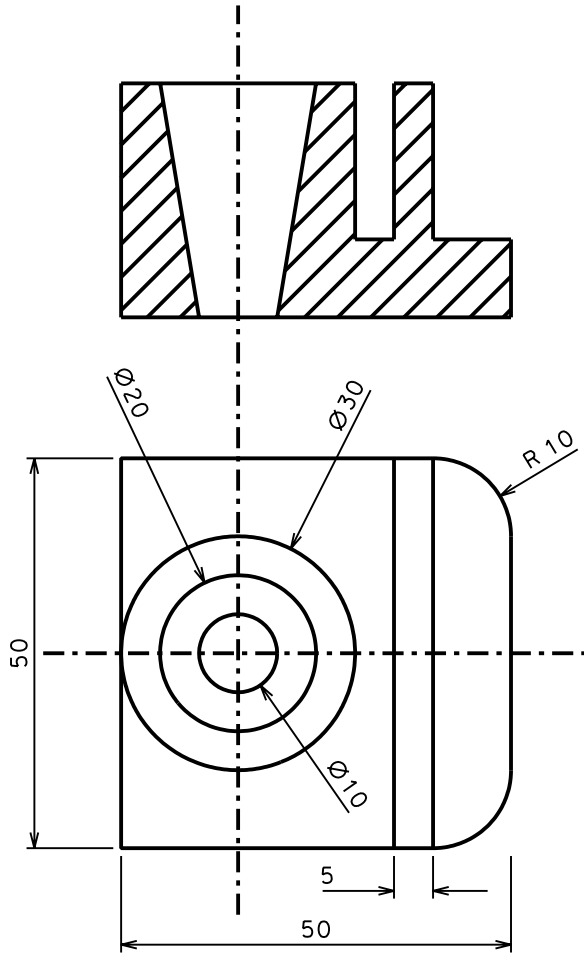


ESQUEMA  
(Escala 4:5)

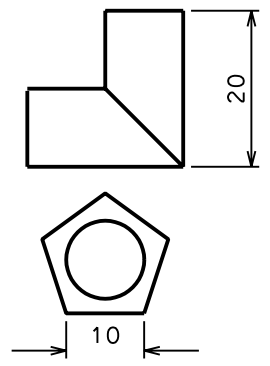


Universidad Cantabria		Hoja 01	
2003	Alumno		
25		100	
200			

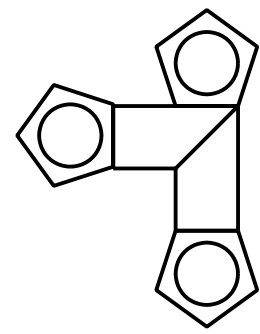
150



CELULAS

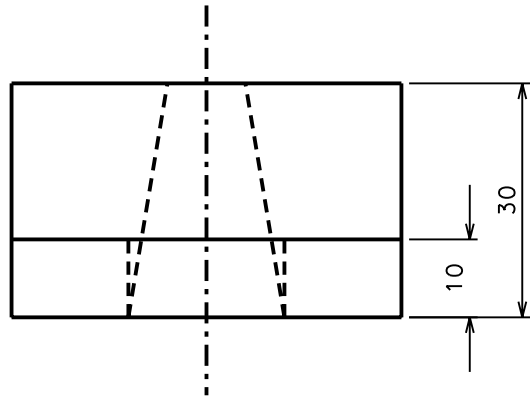
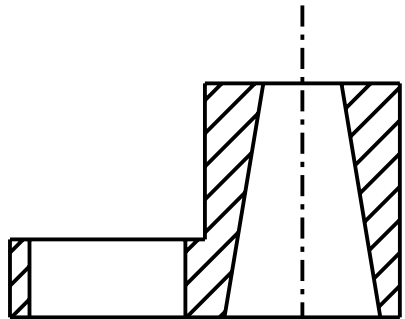


ESQUEMA  
(Escala 4:5)

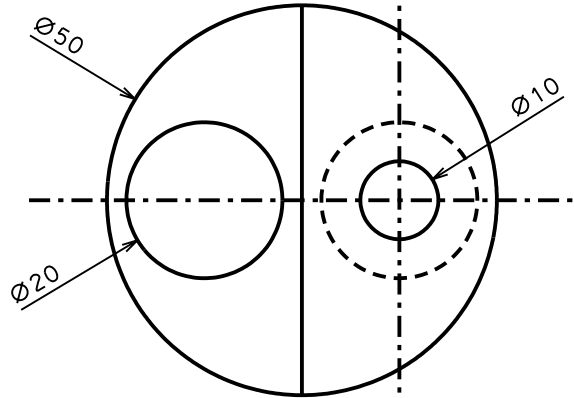
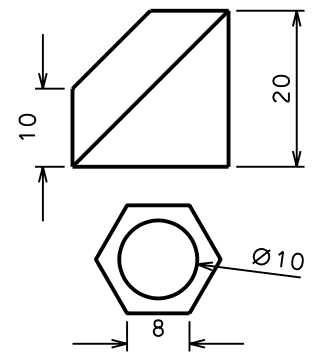


20	Universidad Cantabria		Hoja 02
	2003	Alumno	
	25	100	
	200		

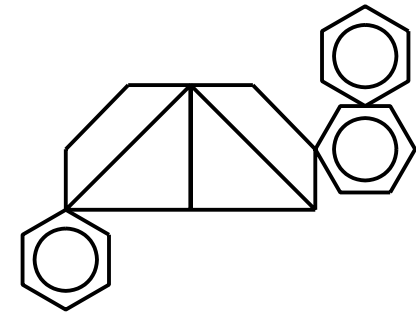
150



CELULAS

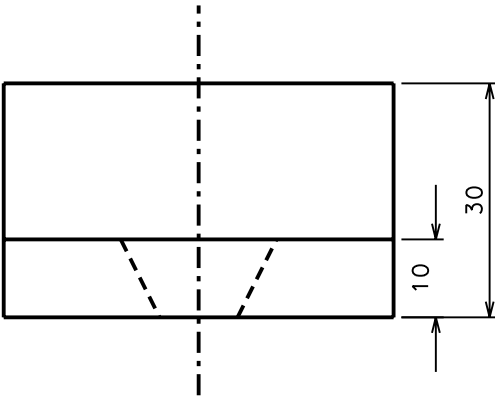
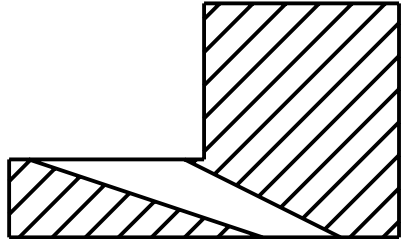


ESQUEMA  
(Escala 4:5)

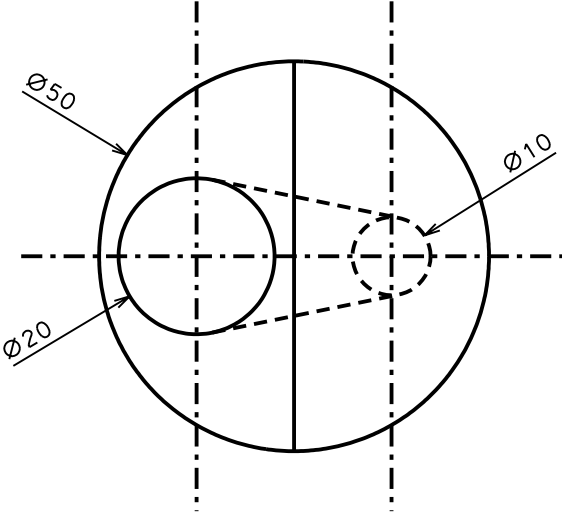
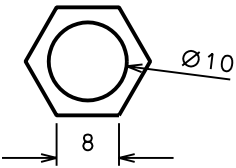
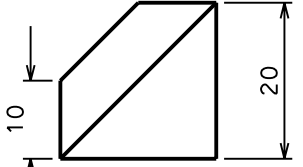


20		Universidad Cantabria		25	Hoja 03
		25	2003	Alumno	
200				100	

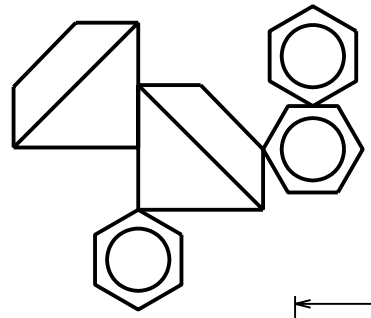
150



CELULAS



ESQUEMA  
(Escala 4:5)



20

Universidad Cantabria

Hoja 04

2003

Alumno

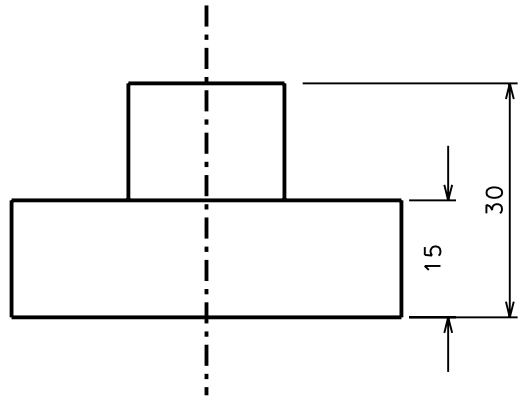
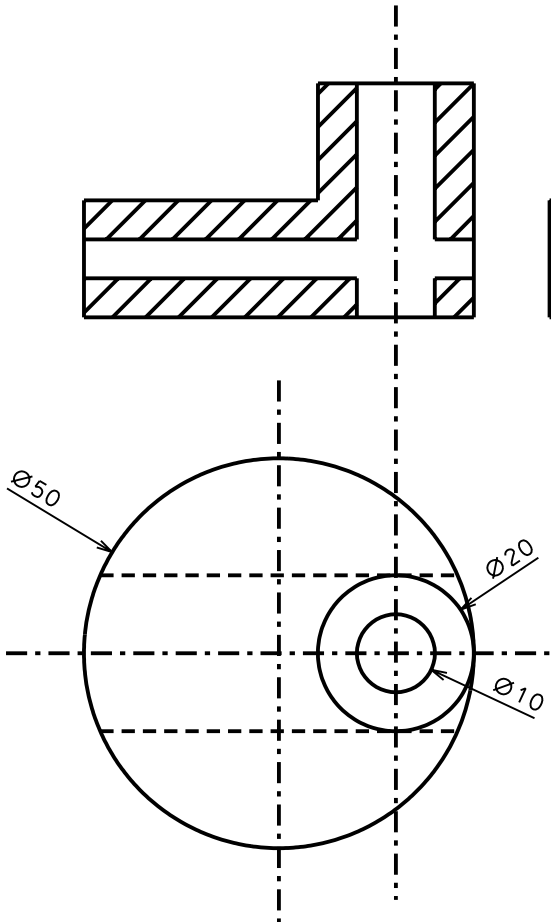
25

100

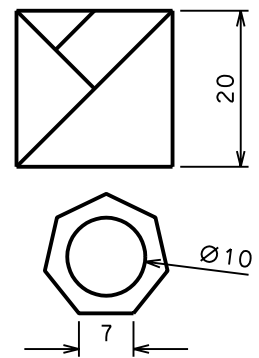
200

25

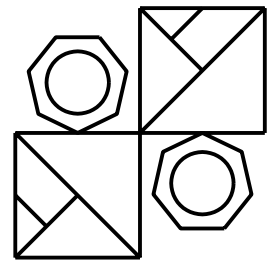
150



CELULAS

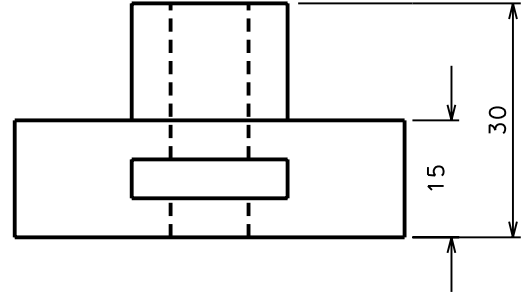
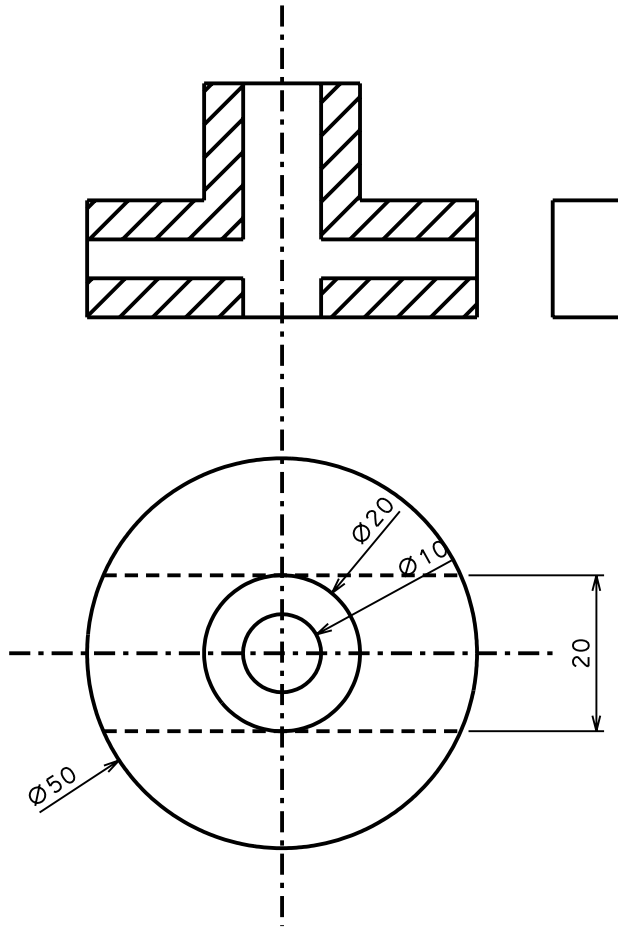


ESQUEMA  
(Escala 4:5)

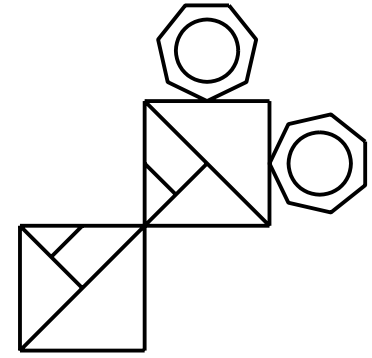
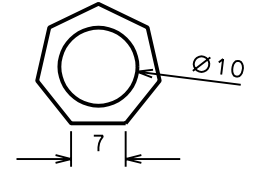
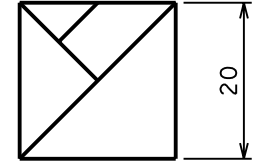


25	
20	
Universidad Cantabria	
Hoja 05	
2003	Alumno
25	
100	
200	

150



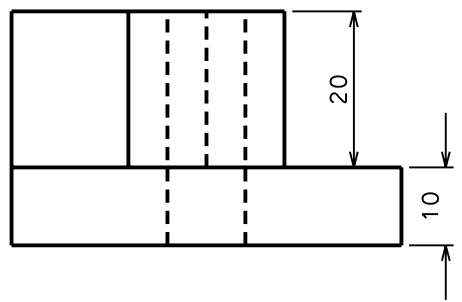
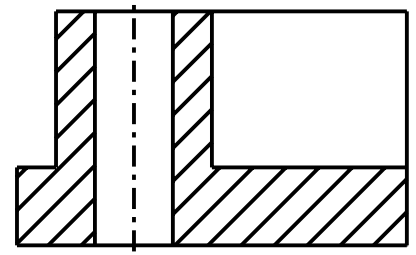
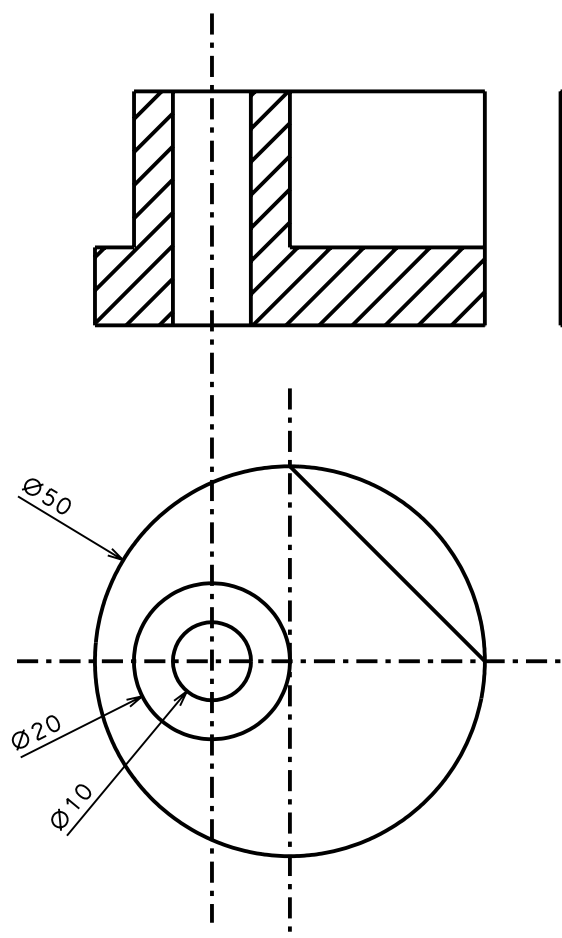
CELULAS



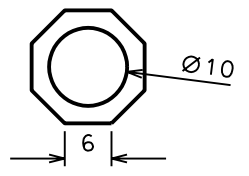
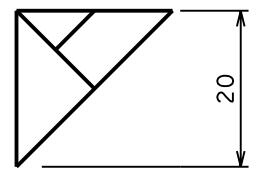
25	
2003	Alumno
25	
100	

200

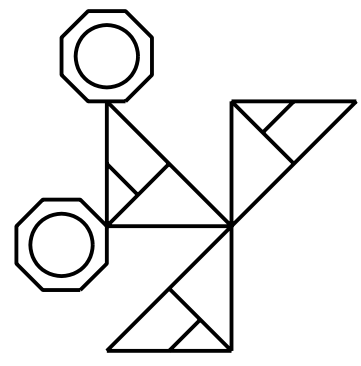
150



CELULAS



ESQUEMA  
(Escala 4:5)



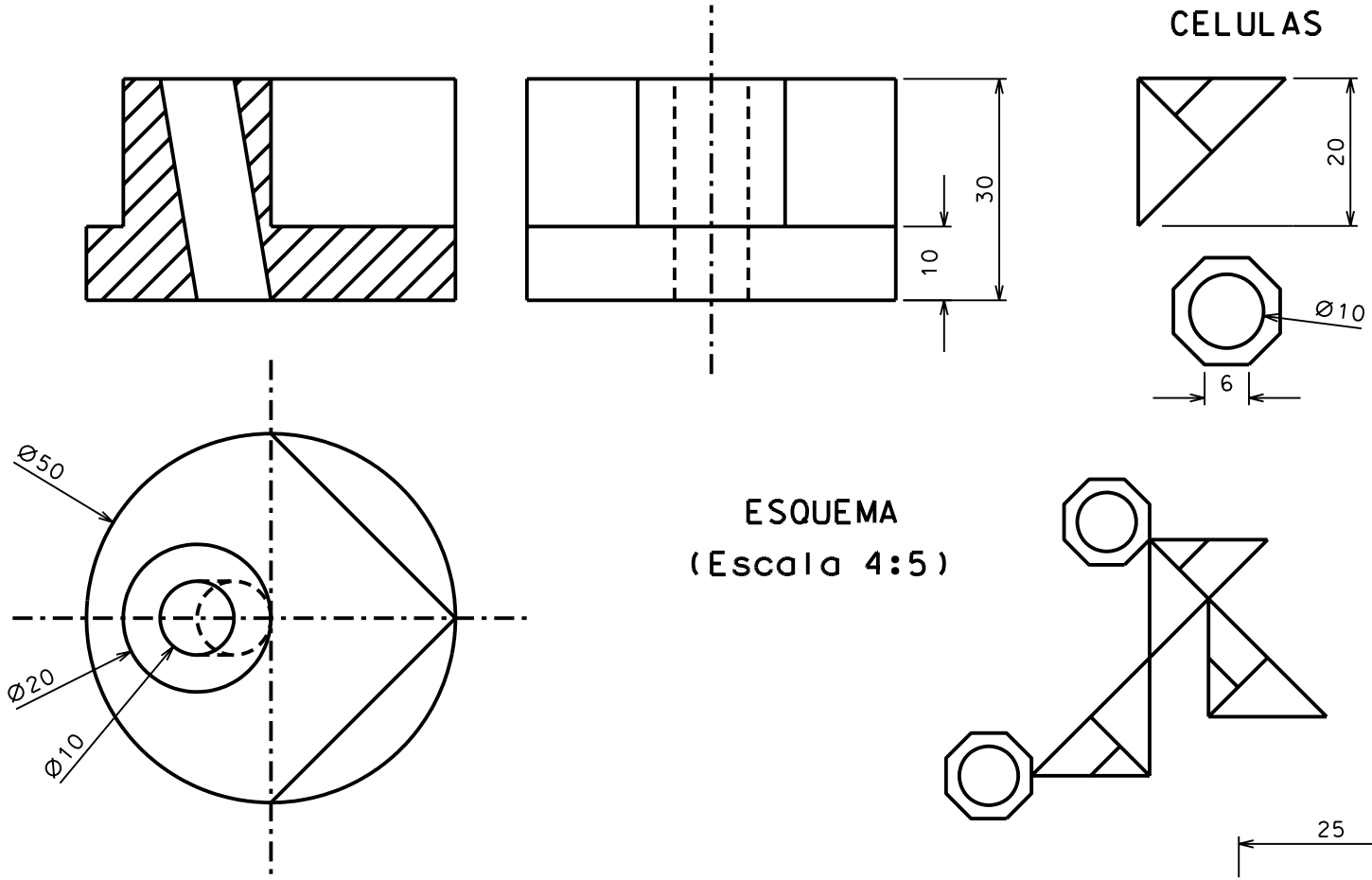
Universidad Cantabria		Hoja 07	
2003	Alumno		

25

100

200

150



ESQUEMA  
(Escala 4:5)

CELULAS

20		Universidad Cantabria		25	Hoja 08
		25	Alumno		
200		100			