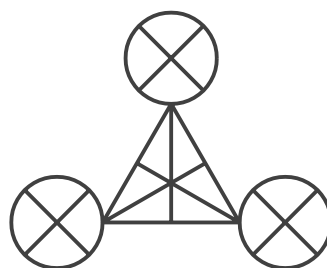
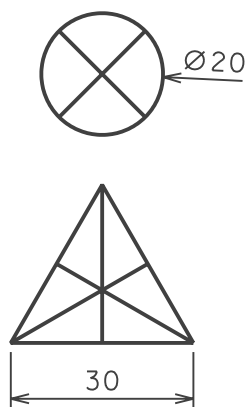


Celulas

Esquema (Escala 3:4)



300

Alumno

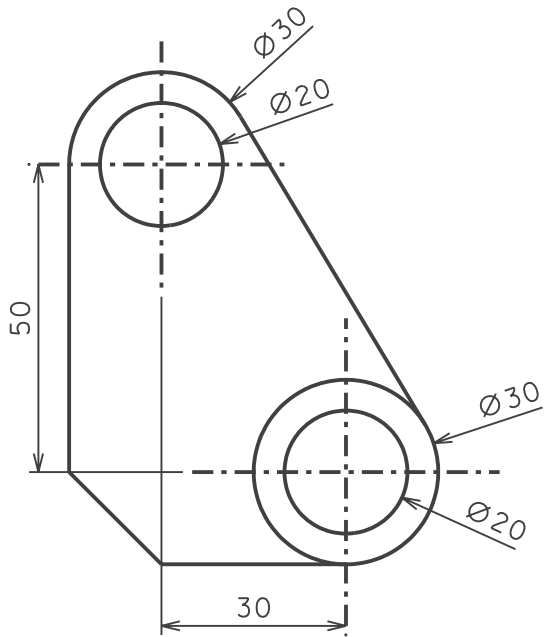
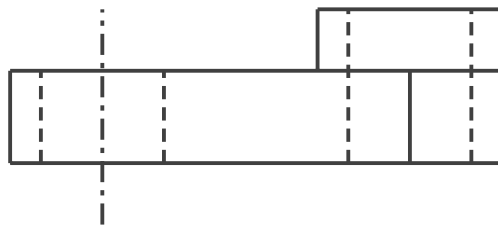
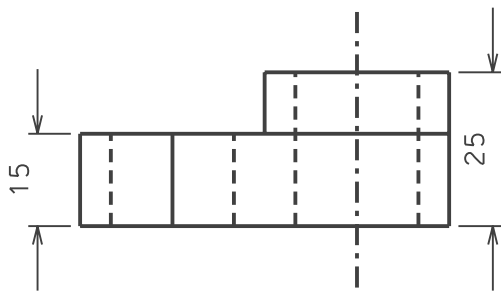
Universidad de Cantabria

EGyDAO

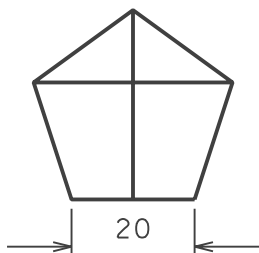
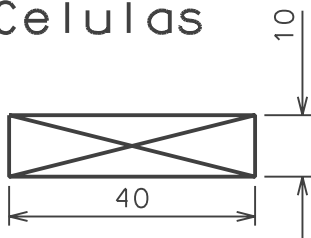
30

50

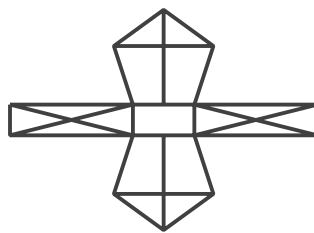
190



Celulas



Esquema (Escala 1:2)



300

Alumno

Hoja 01

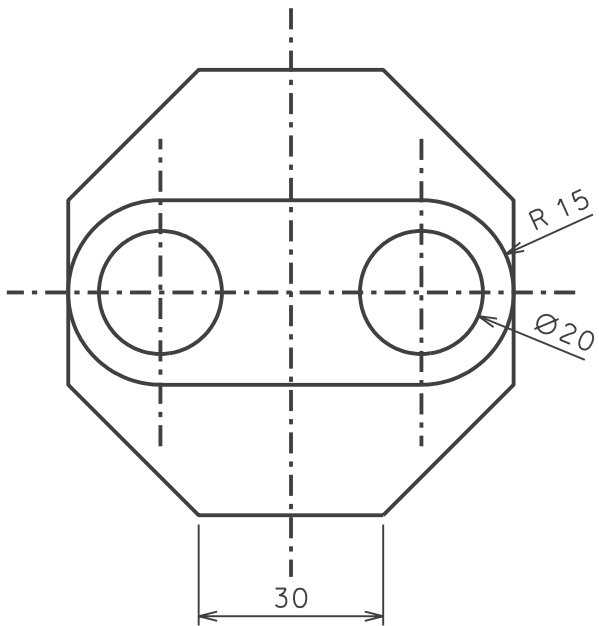
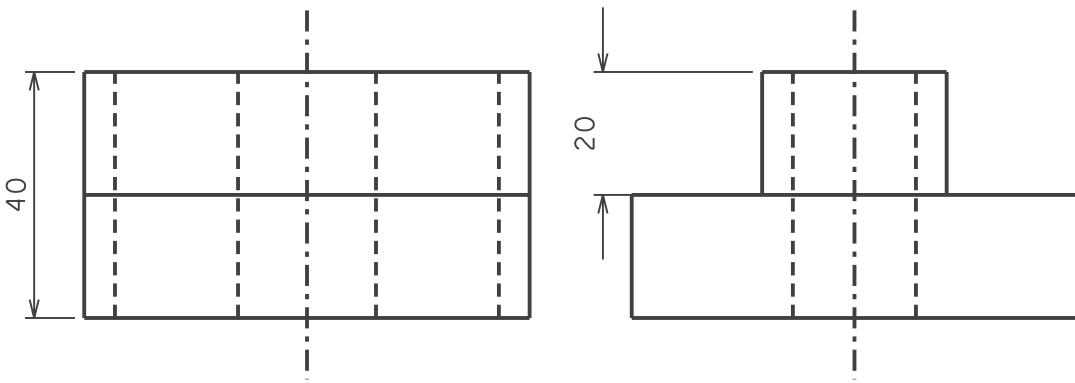
Universidad de Cantabria

EGyDAO

30

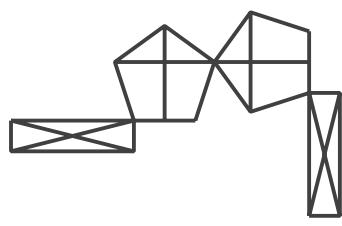
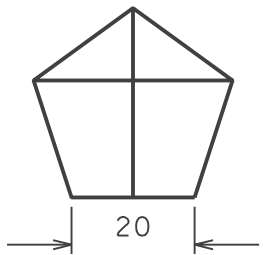
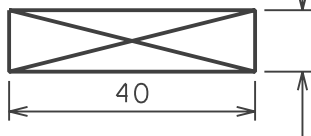
50

190



Celulas

Esquema (Escala 1:2)



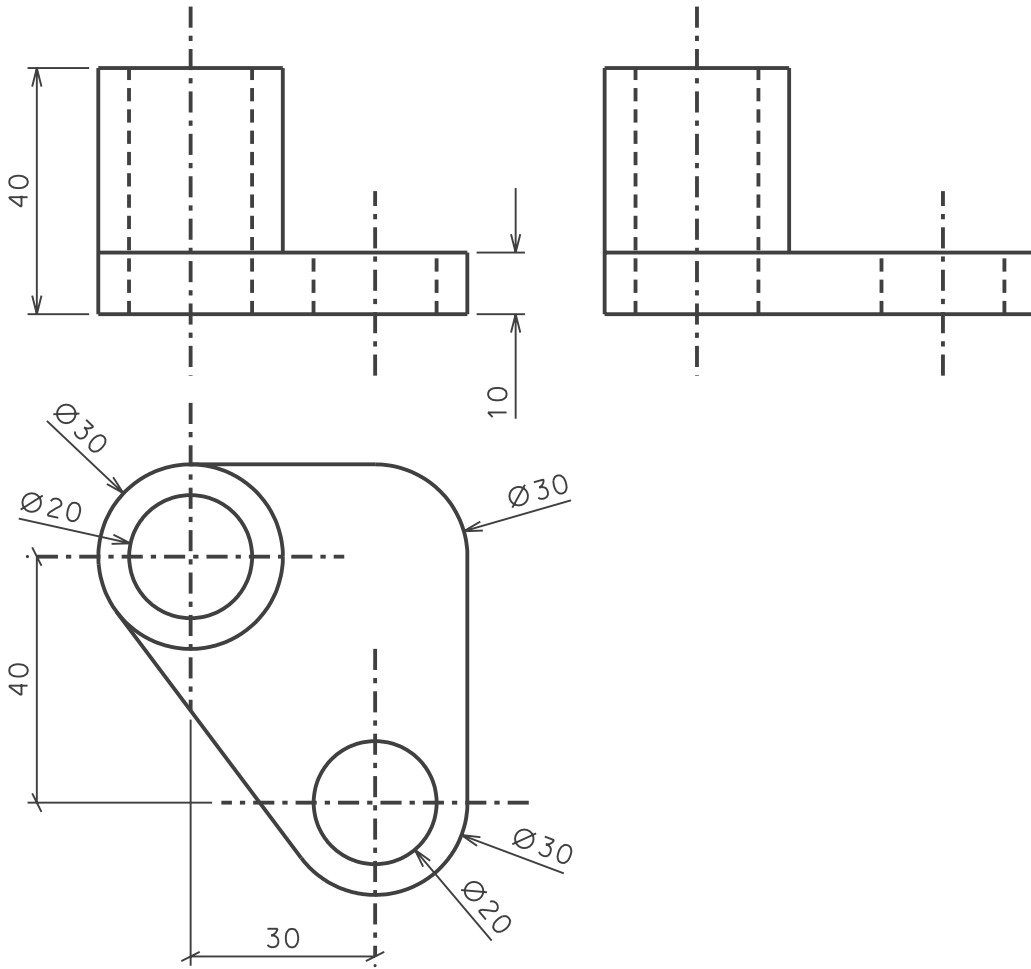
300

Alumno	Hoja 02
Universidad de Cantabria	EGyDAO

30

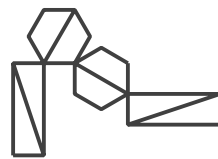
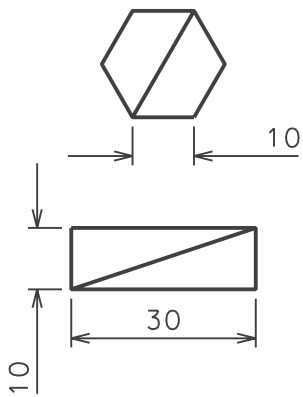
50

190



Celulas

Esquema (Escala 1:2)



Alumno

Hoja 03

Universidad de Cantabria

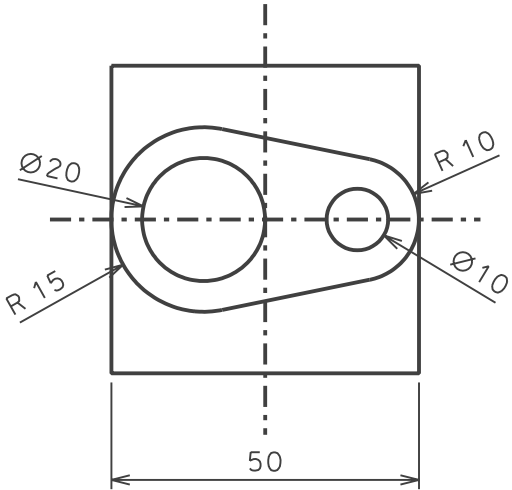
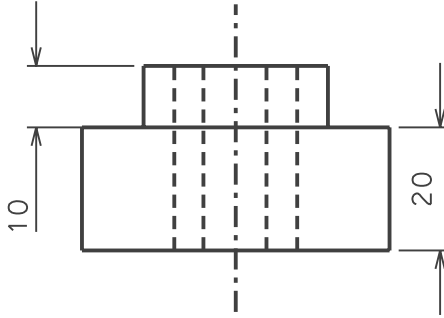
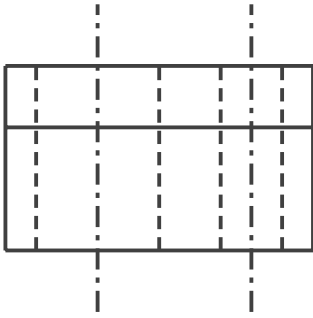
EGyDAO

190

50

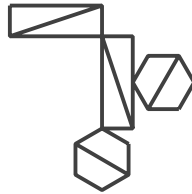
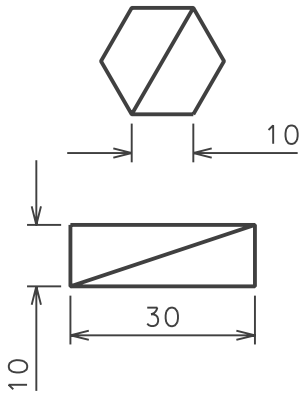
30

300



Celulas

Esquema (Escala 1:2)



300

Alumno

Hoja 04

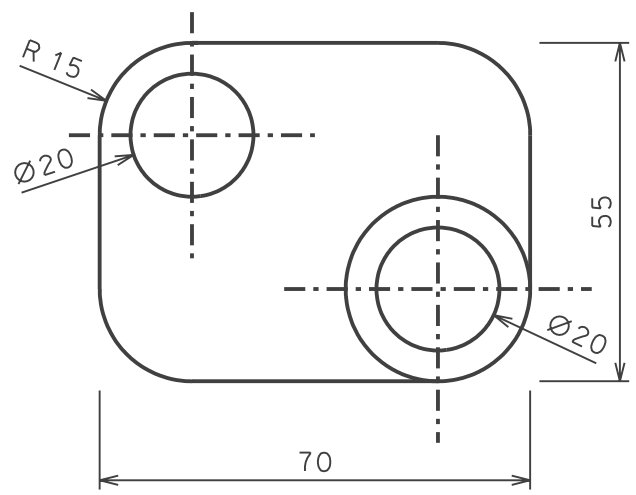
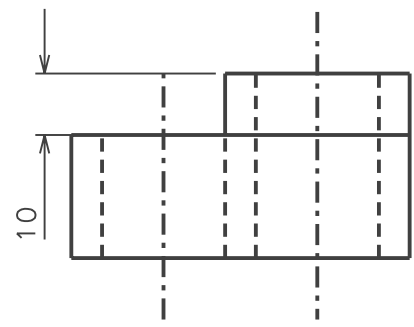
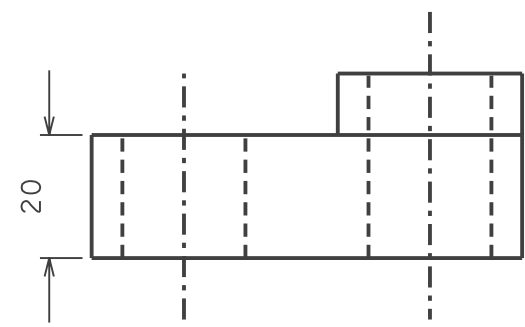
Universidad de Cantabria

EGyDAO

30

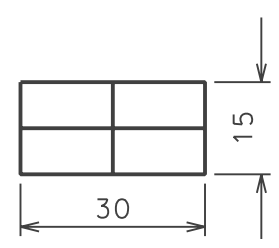
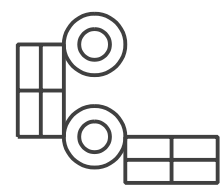
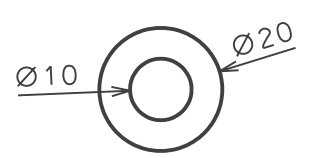
50

190



Celulas

Esquema (Escala 1:2)



300

Alumno

Hoja 05

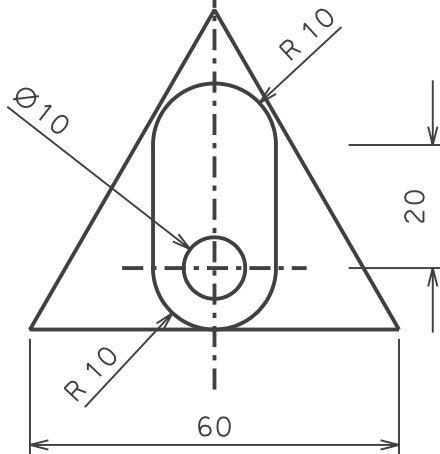
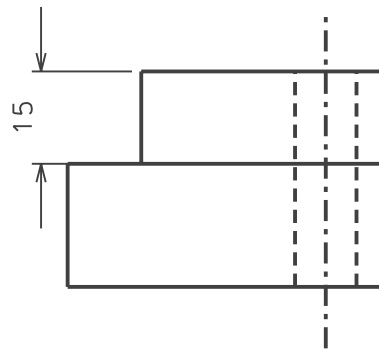
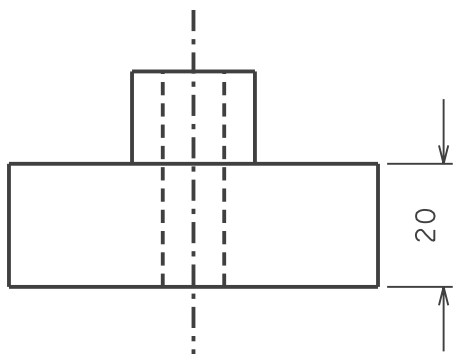
Universidad de Cantabria

EGyDAO

30

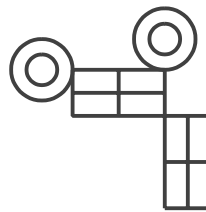
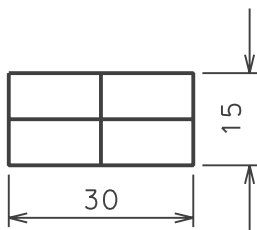
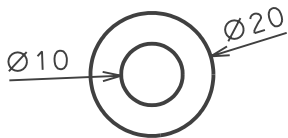
50

190



Celulas

Esquema (Escala 1:2)



300

Alumno

Hoja 06

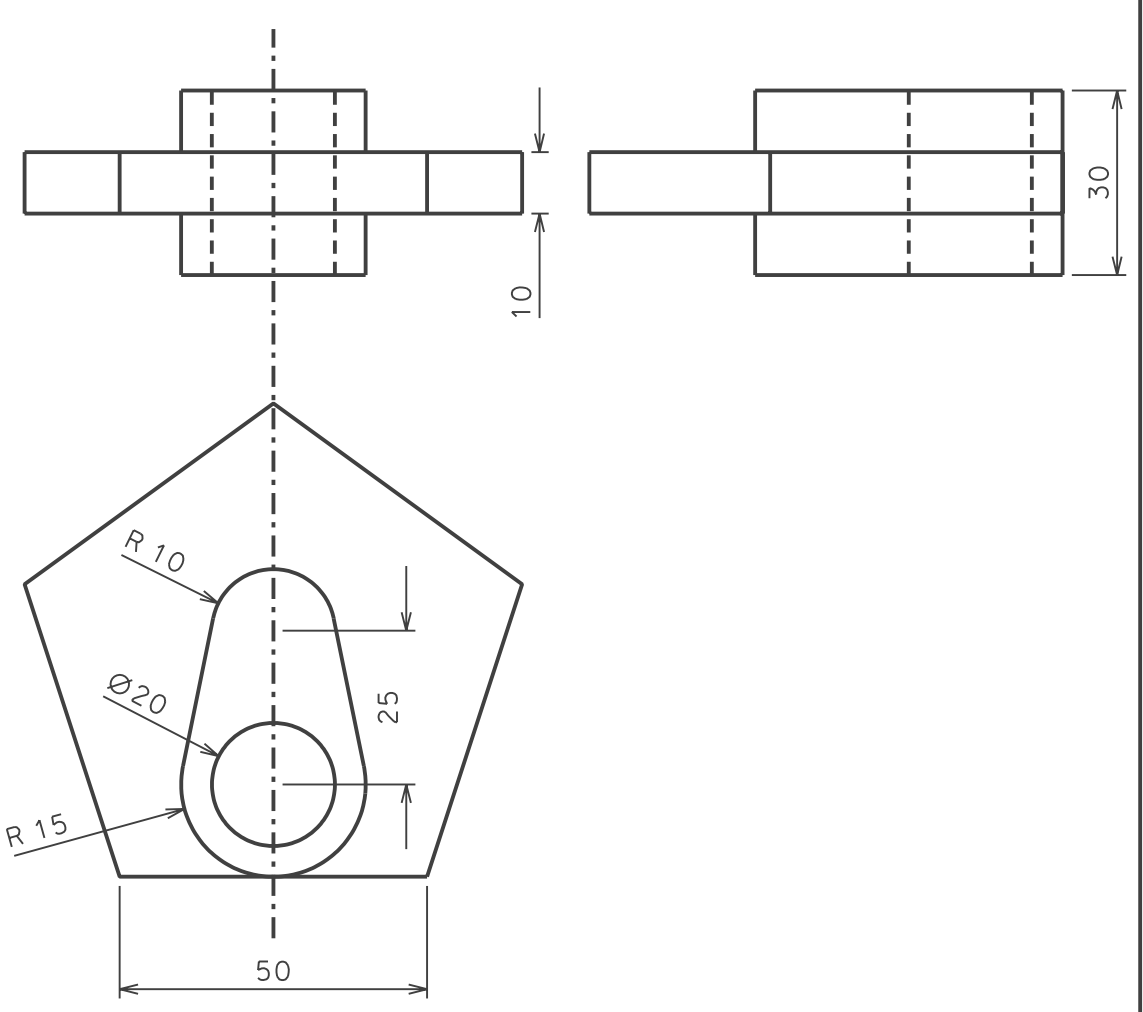
Universidad de Cantabria

EGyDAO

30

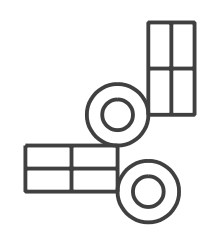
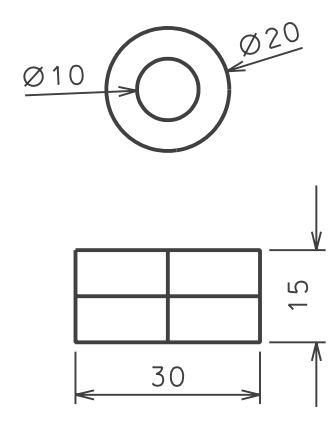
50

190



Celulas

Esquema (Escala 1:2)



300

Alumno

Hoja 07

Universidad de Cantabria

EGyDAO

30

50

190