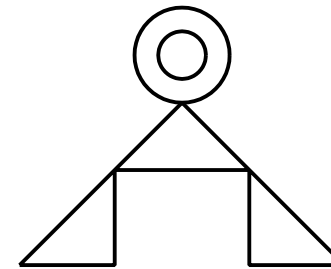
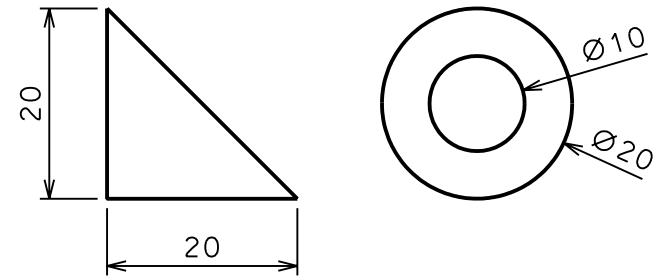


CELULAS

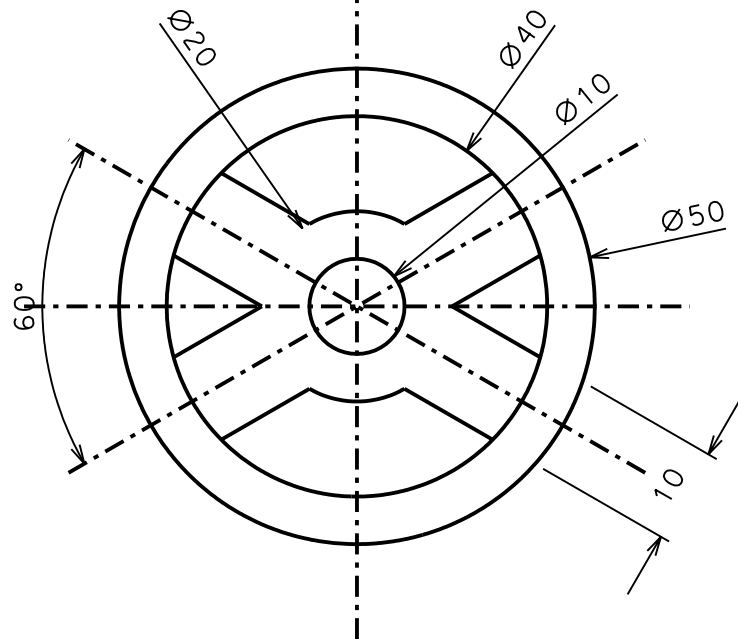
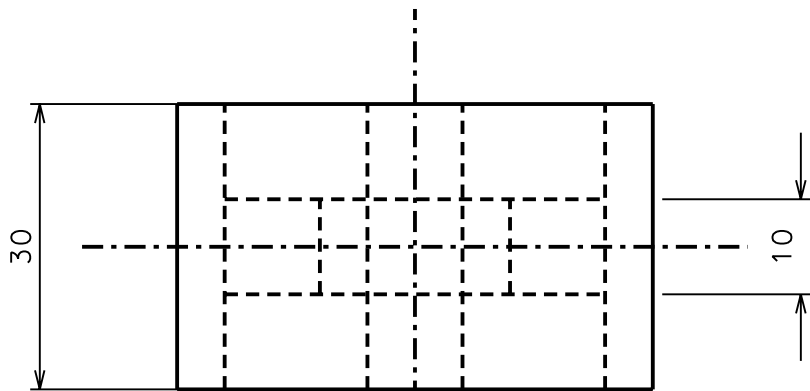


Alumno:

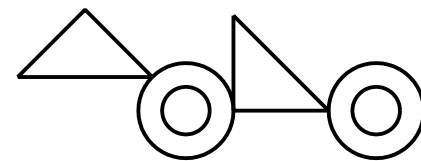
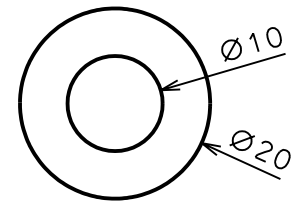
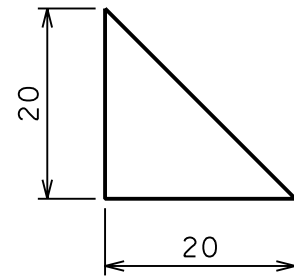
Examen CAD' 2K

130

Fecha:



CELULAS

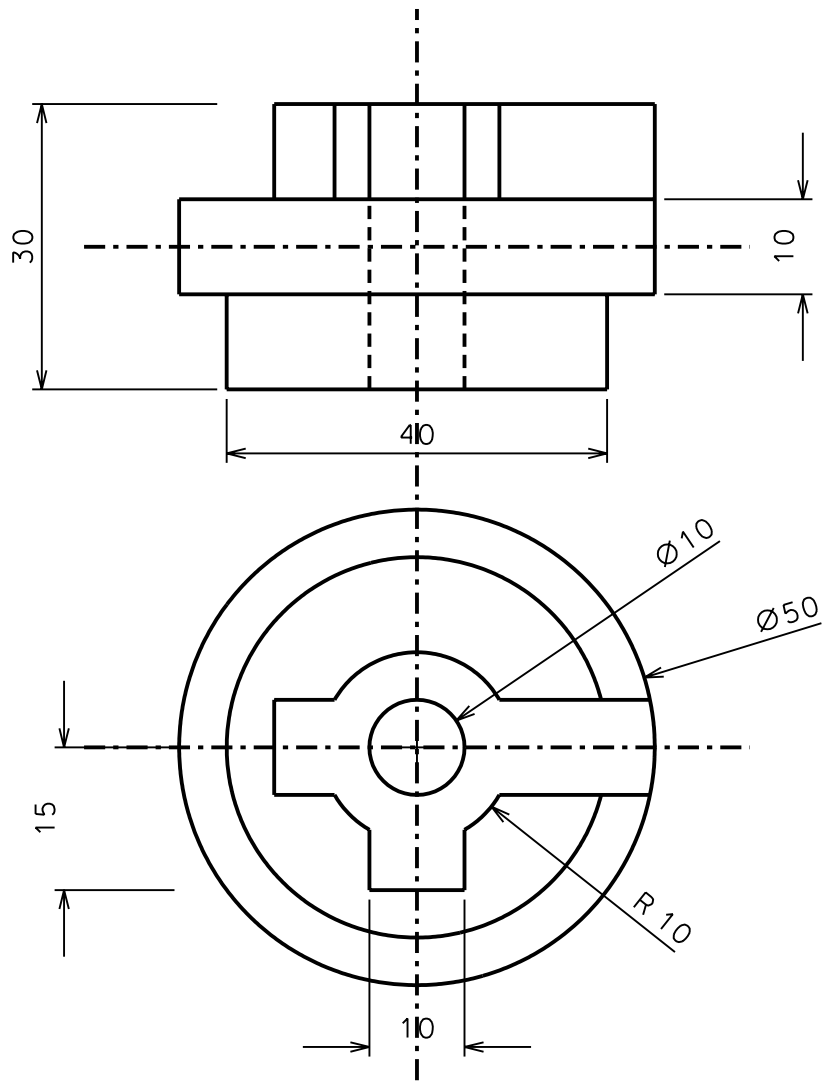


Alumno:

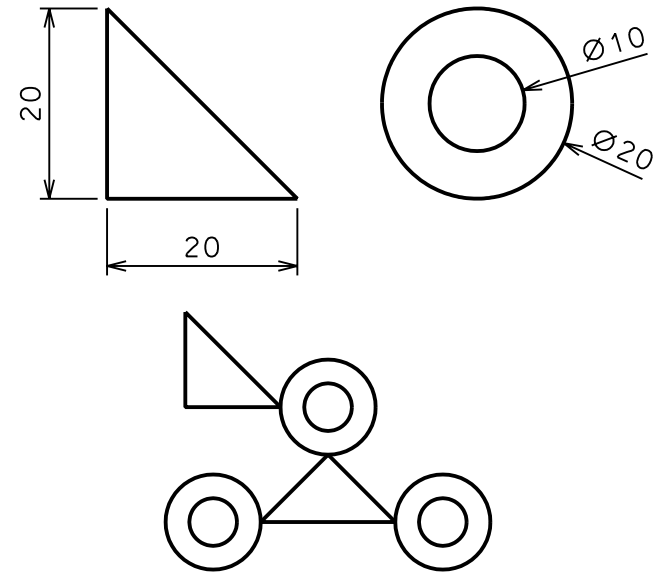
Examen CAD' 2K

130

Fecha:



CELULAS

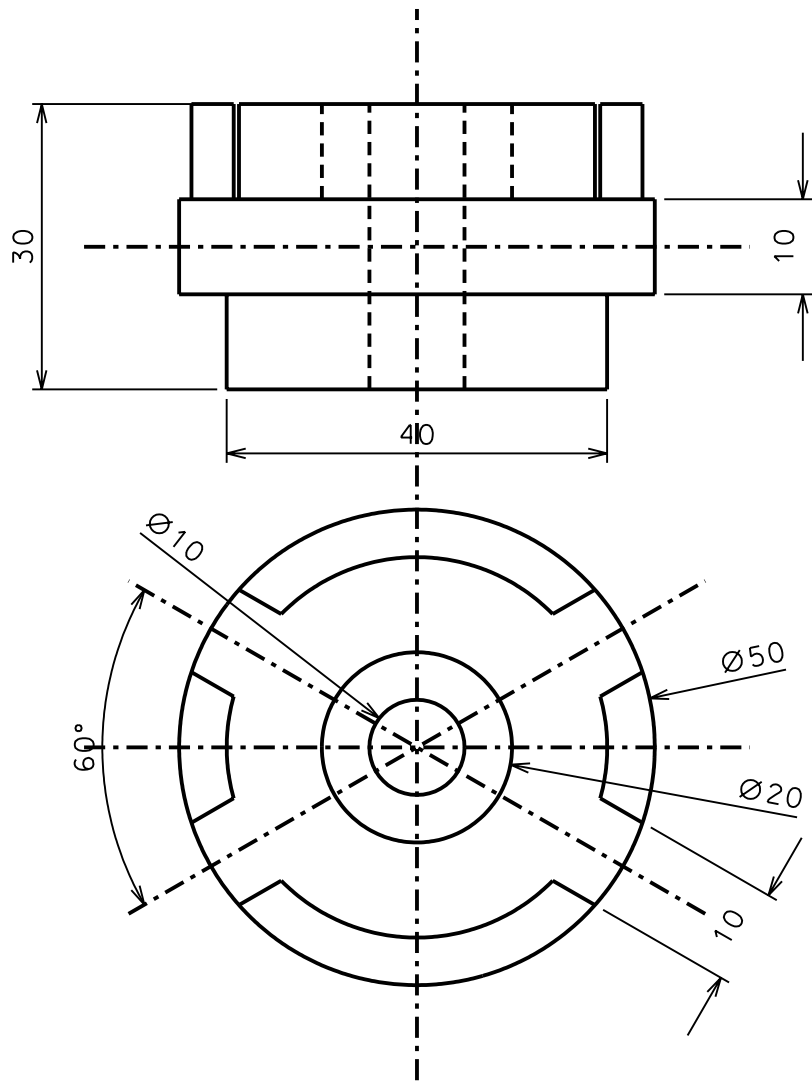


Alumno:

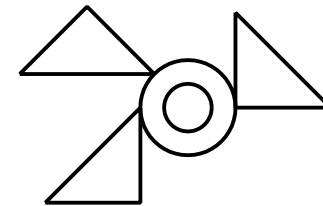
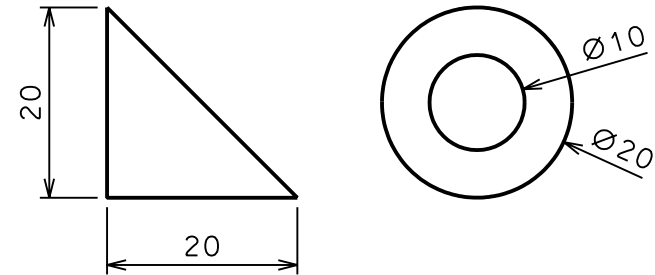
Examen CAD' 2K

130

Fecha:



CELULAS

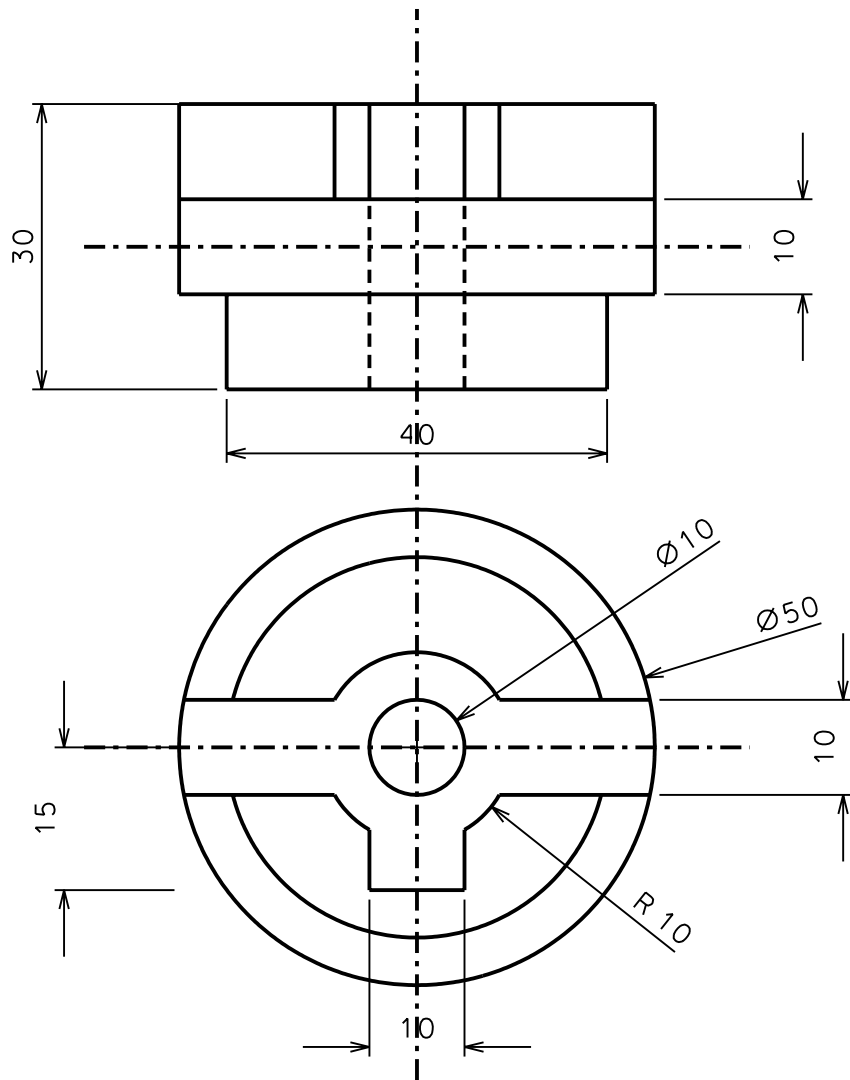


Alumno:

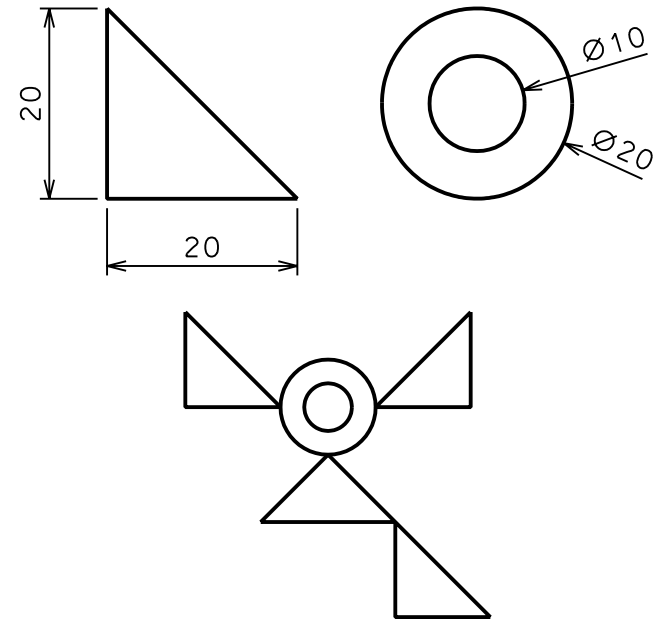
Examen CAD' 2K

130

Fecha:



CELULAS

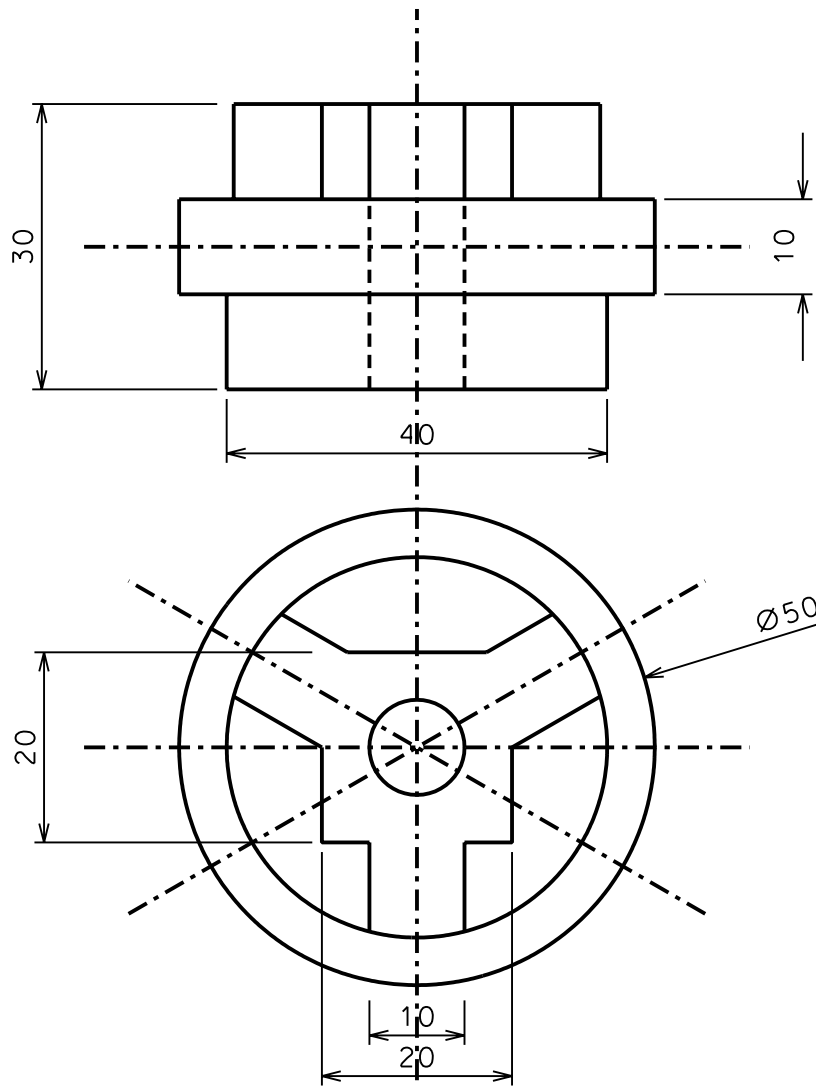


Alumno:

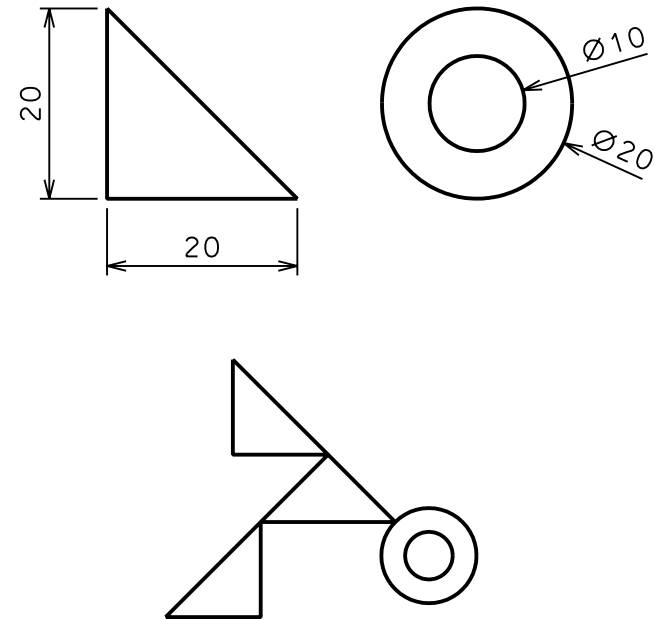
Examen CAD' 2K

130

Fecha:



CELULAS

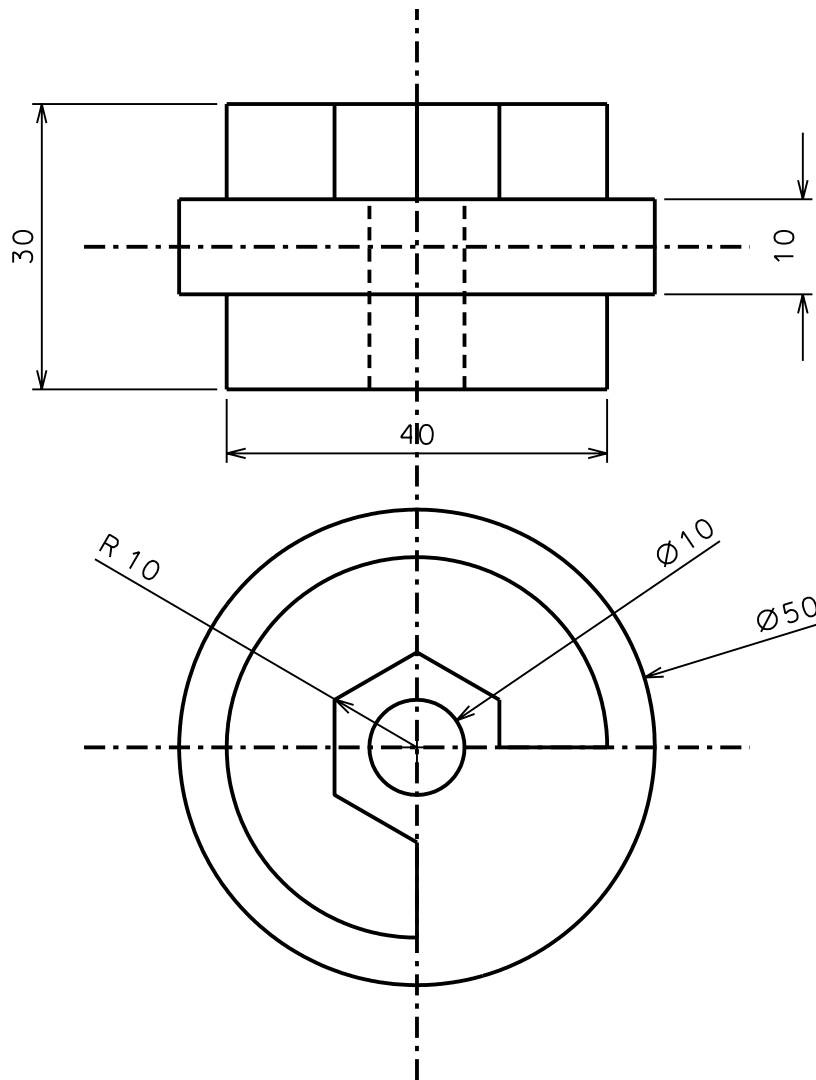


Alumno:

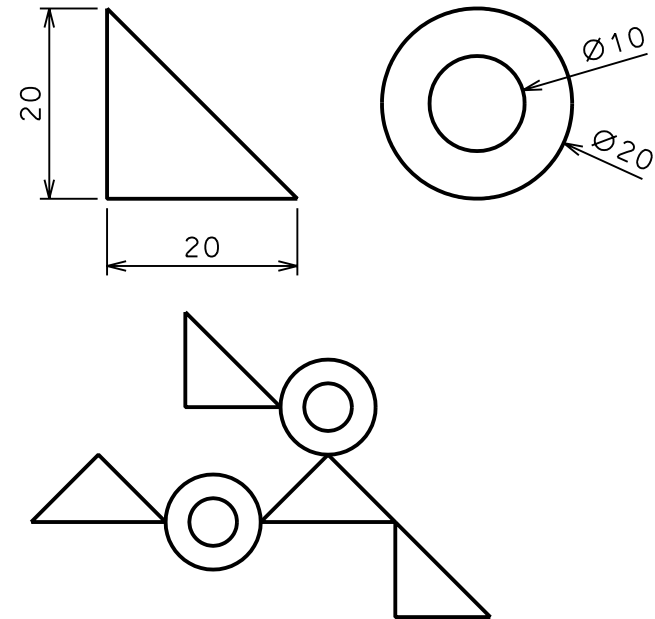
Examen CAD' 2K

130

Fecha:



CELULAS



Alumno:

Examen CAD' 2K

130

Fecha: