

TEMA 5
GESTIÓN DE LA INTEGRACIÓN Y EL ALCANCE
Definición del Alcance usando Diagramas de Flujo de Trabajos:

Ejercicio Voluntario Individual (subida de nota final de hasta 0'5 puntos)

Trabajo a Realizar:

Leer este documento y completar la descomposición siguiendo las indicaciones del apartado final.

Modo de entrega:

Enviar email al profesor adjuntando documento (DOC, PDF, HMTL) con los resultados. El documento deberá indicar el nombre del alumno. En su defecto, entregar en disquete.

ENUNCIADO

Caso:

Una pequeña empresa de importación y distribución de productos informáticos tiene actualmente 2 PC's con entorno Windows conectados entre sí mediante red local. Un PC se utiliza para la gestión contable y otro para la gestión de recursos humanos (realmente sólo se hacen las nóminas).

Hemos recibido el encargo de definir el alcance de un proyecto para:

- a) Adquirir e instalar 2 PC's nuevos.
- b) Ampliar la pequeña red local existente incorporando dichos PC's.
- c) Desarrollar 2 aplicaciones software nuevas (gestión de pedidos y gestión de envíos) que deben funcionar en red local con arquitectura cliente-servidor compartiendo la misma base de datos. Cada aplicación funcionará en uno de los 2 PC's nuevos. Además, uno de los PC's nuevos hará de servidor de la base de datos común. Ambas aplicaciones deben generar apuntes contables automáticos para la gestión contable ya existente.

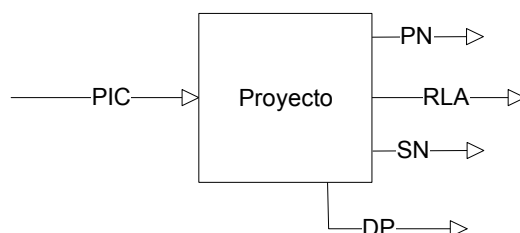
Nos han entregado un documento de 3 páginas con la propuesta inicial del cliente.

Desarrollo:

Vamos a definir el alcance del proyecto utilizando la técnica de descomposición estructurada de proyectos mediante el uso de diagramas de flujo de trabajos (método de Wilson y Sifer):

Iteración 1)

Paso 1:



Entregables:

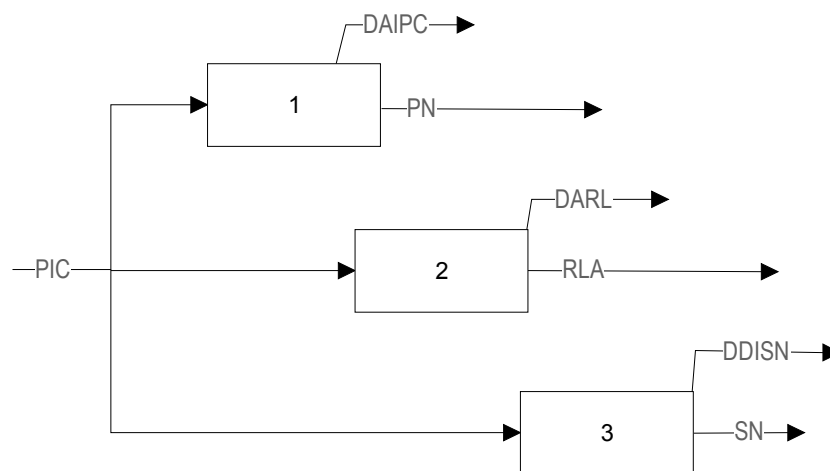
PIC: Propuesta Inicial del Cliente
 PN: PC's Nuevos
 RLA: Red Local Ampliada
 SN: Software Nuevo (desarrollado e instalado)
 DP: Documentación del Proyecto

Paso 2:

Tareas Hijas:

- 1: Adquirir e Instalar PC's Nuevos.
- 2: Ampliar Red Local.
- 3: Desarrollar e Instalar el Software Nuevo.

Paso 3



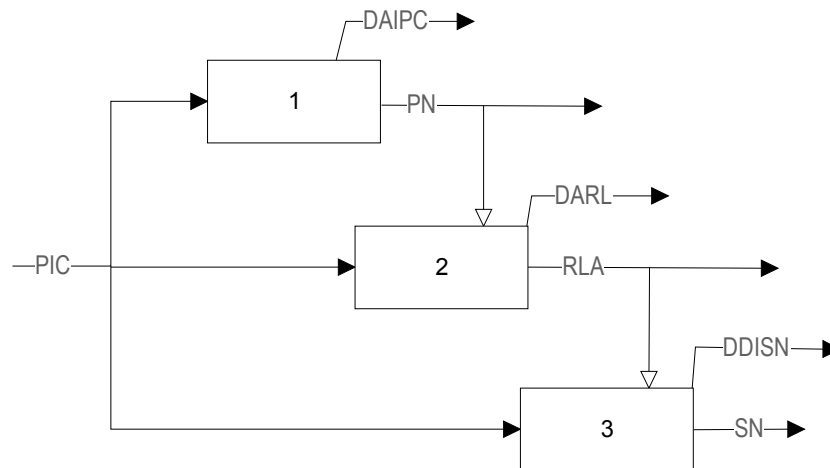
Entregables:

DAIPC: Documentación Adquirir e Instalar PC's Nuevos.
 DARL: Documentación Ampliar Red Local.
 DDISN: Documentación Desarrollar e Instalar el Software Nuevo.

Relaciones entregables:

$DP = DAIPC + DARL + DDISN$

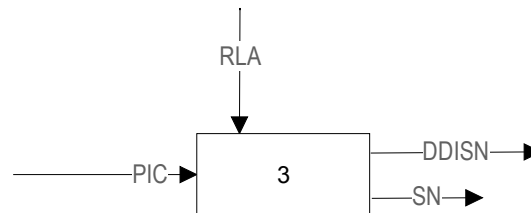
Paso 4



Iteración 2)

Vamos a aplicarla a la tarea 3:

Paso 1:

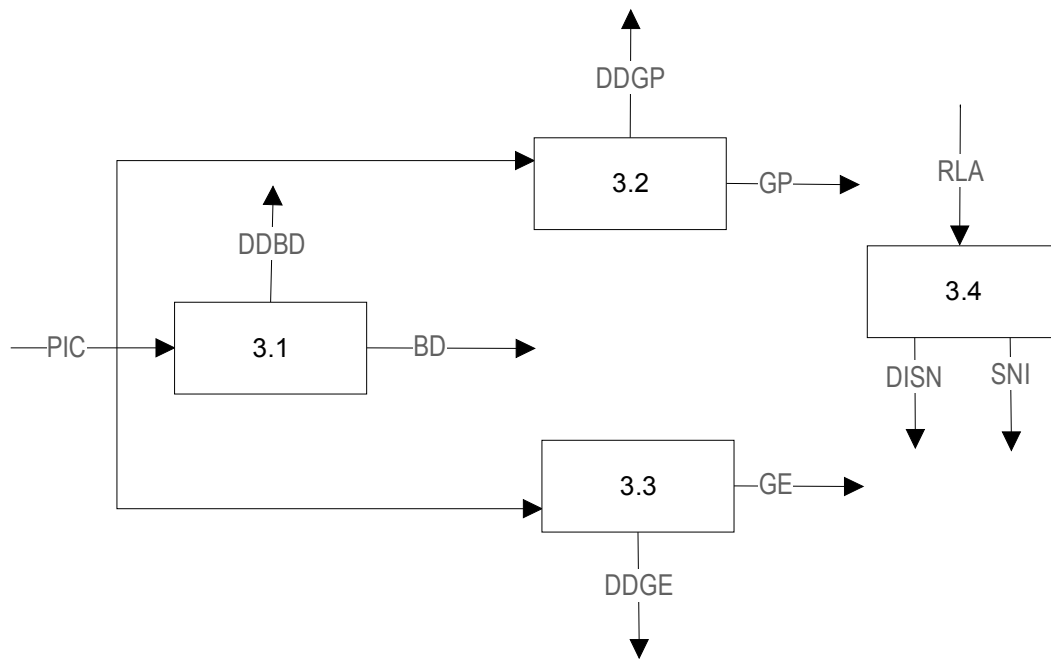


Paso 2:

Tareas Hijas:

- 3.1 Desarrollar Base de Datos.
- 3.2 Desarrollar Gestión de Pedidos.
- 3.3 Desarrollar Gestión de Envíos.
- 3.4 Instalar Software (incluida la base de datos).

Paso 3



Entregables:

BD: Base de Datos.

GP: Gestión de Pedidos.

GE: Gestión de Envíos

SNI: Software Nuevo Instalado.

DDBD: Documentación Desarrollar Base de Datos.

DDGP: Documentación Desarrollar Gestión de Pedidos.

DDGE: Documentación Desarrollar Gestión de Envíos.

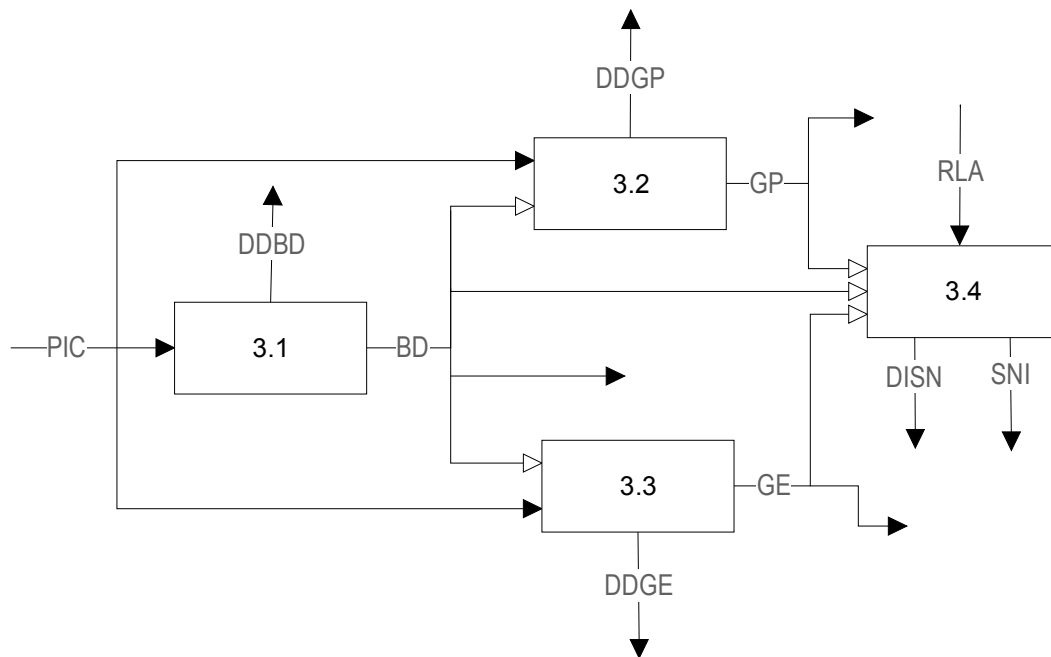
DISN: Documentación Instalar Software Nuevo.

Relaciones entregables:

$$SN = BD + GP + GE + SNI$$

$$DDISN = DDBD + DDGP + DDGE + DISN$$

Paso 4



Notas para la Continuación:

La tarea 3.1 se puede descomponer basándose en una *metodología de desarrollo de bases de datos* (ver tema de la asignatura Bases de Datos) consistente en las siguientes tareas: Análisis de Requisitos, Diseño Conceptual, Diseño Lógico, Diseño Físico. Cada una de estas tareas estará formada por uno o varios paquetes de trabajo que producirán 1 o varios entregables.

Para descomponer las tareas 3.2 y 3.3 conviene recordar que un proyecto de desarrollo de software suele descomponerse en tres niveles: fases del ciclo de vida, tareas predefinidas en la metodología, y paquetes de trabajo. Por ello, estas dos tareas se pueden descomponer según las fases del *ciclo de vida del software* que utilicemos. Por ejemplo, sus tareas hijas podrían ser: Requisitos, Análisis, Diseño, Codificación y Pruebas. Cada una de estas tareas estará a su vez formada por otras tareas que vendrán determinadas por la *metodología de desarrollo de software* utilizada. Por ejemplo: Captura de Requisitos, Análisis de Requisitos, Especificación de Requisitos. Por último, estas otras tareas estarán formadas por paquetes de trabajo. Es importante que esta descomposición se adapte a una metodología determinada (Proceso Unificado, Metrica 3, XP, etc.).

La tarea 3.4 se podría descomponer en tres paquetes de trabajo, una para instalar cada uno de los tres productos software nuevos: la base de datos, la gestión de pedidos, y la gestión de envíos.

Notar que la profundidad de la jerarquía de descomposición es diferente en cada caso.