

T6.- Producción y Acumulación de Hielo

Las transparencias son el material de apoyo del profesor para impartir la clase. No son apuntes de la asignatura. Al alumno le pueden servir como guía para recopilar información (libros, ...) y elaborar sus propios apuntes

Departamento: Ingeniería Eléctrica y Energética
Area: Máquinas y Motores Térmicos

CARLOS J RENEDO renedoc@unican.es
Despachos: ETSN 236 / ETSIIT S-3 28
<http://personales.unican.es/renedoc/index.htm>
Tlfn: ETSN 942 20 13 44 / ETSIIT 942 20 13 82

1

T6.- Producción y Acumulación de Hielo

- 1.- Introducción
- 2.- Ventajas e Inconvenientes del Hielo
- 3.- Tipos de Acumulación
- 4.- Modos de Operación
- 5.- Conexión Enfriadora-Acumulación
- 6.- Técnicas Producción y Almacenamiento de Hielo
- 7.- Hielo Líquido (*Ice Slurries*)

1.- Introducción

Posibles acumulaciones térmicas:

- Mediante **calor sensible** (agua, $T > 0^{\circ}\text{C}$; glicoles, $T < 0^{\circ}\text{C}$)
- Mediante **calor latente** (hielo)

Resulta interesante el almacenamiento si:

- Cargas térmicas demandadas de corta duración y gran valor de pico
- Cargas térmicas esporádicas
- Cargas térmicas periódicas, en general, resulta más interesante cuanto menor es el periodo del consumo
- La demanda no se adapta "en el tiempo" al precio de la energía
- Limitación de la máxima potencia primaria disponible en punta
- Necesidad de garantizar unos servicios mínimos

2

2.- Ventajas e Inconvenientes del Hielo

	Agua	Hielo
Calor latente de fusión	-	335 kJ/kg
Densidad	1000 kg/m ³	920 kg/m ³
Viscosidad	1,793 10 ⁻³ kg/ms	-
Conductividad térmica	0,5619 W/m°C	1,88 W/m°C
Calor específico	4,18 kJ/kg°C	2,04 kJ/kg°C

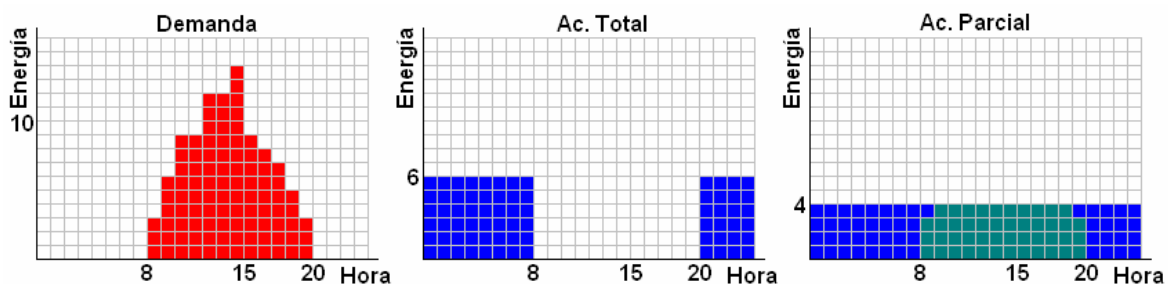
- Gran relación kJ/m³
- Disminuye tamaño de enfriadora, y la potencia contratada
- El rendimiento nocturno de las enfriadoras es mayor
- Aumenta la fiabilidad del sistema
 - Problemas de oxidación y corrosión
 - Necesita tecnología “no convencional”
 - Requiere mayores aislamientos térmicos
 - No se puede bombear directamente

3

3.- Tipos de Acumulación

Existen dos tipos:

- Almacenamiento total de la carga
- Almacenamiento parcial de la carga



- Enfriadora más grande
- No tiene pérdidas térmicas
- Consume en tarifa pico

+	Enfriadora	-
+	Acumulación	-
+	Pérdidas térmicas	-
-	Electricidad	+

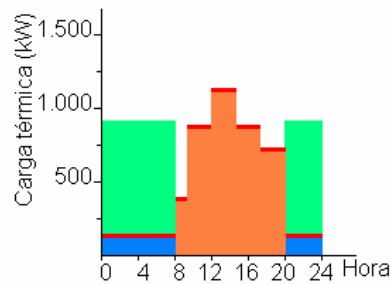
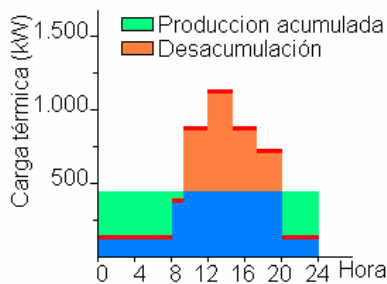
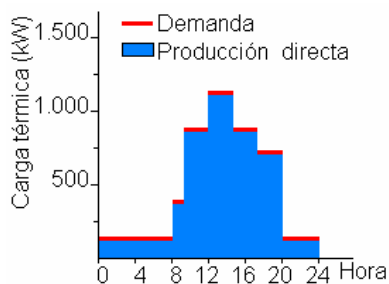
Estudio económico

4

3.- Tipos de Acumulación

Existen dos tipos:

- Almacenamiento total de la carga
- Almacenamiento parcial de la carga



- Enfriadora más grande
- No tiene pérdidas térmicas
- Consume en tarifa pico

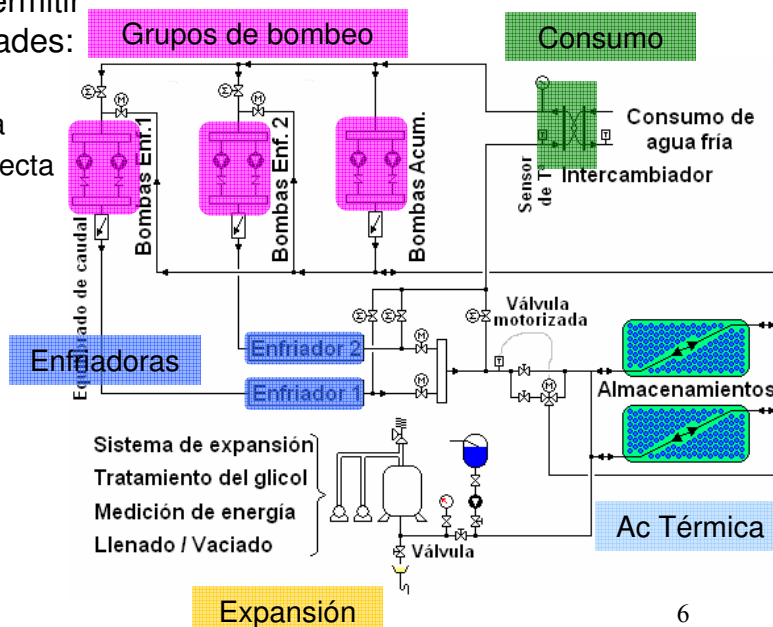
Estudio económico

+	Enfriadora	-
+	Acumulación	-
+	Pérdidas térmicas	-
-	Electricidad	+

4.- Modos de Operación (I)

El sistema ha de ser flexible y permitir operar en función de las necesidades:

- Acumulación
- Acumulación y producción directa
- Desacumulación y producción directa
- Desacumulación
- Producción directa

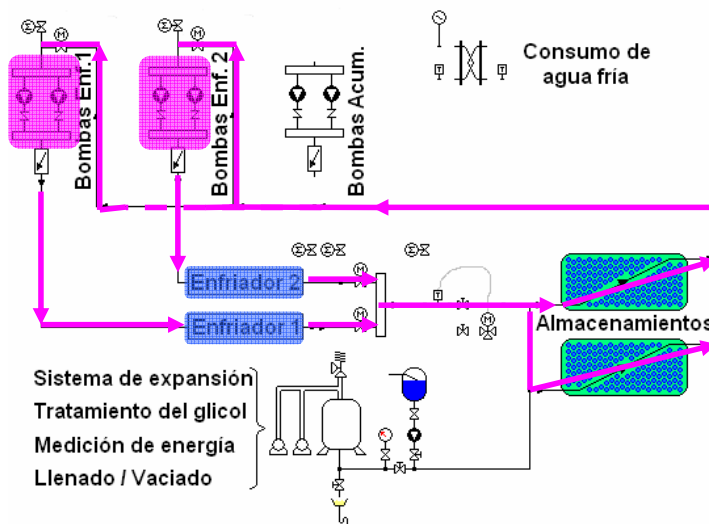


4.- Modos de Operación (II)

El sistema ha de ser flexible y permitir operar en función de las necesidades:

- **Acumulación**
- Acumulación y producción directa
- Desacumulación y producción directa
- Desacumulación
- Producción directa

**Horas valle sin demanda y
acumulación no cargada**

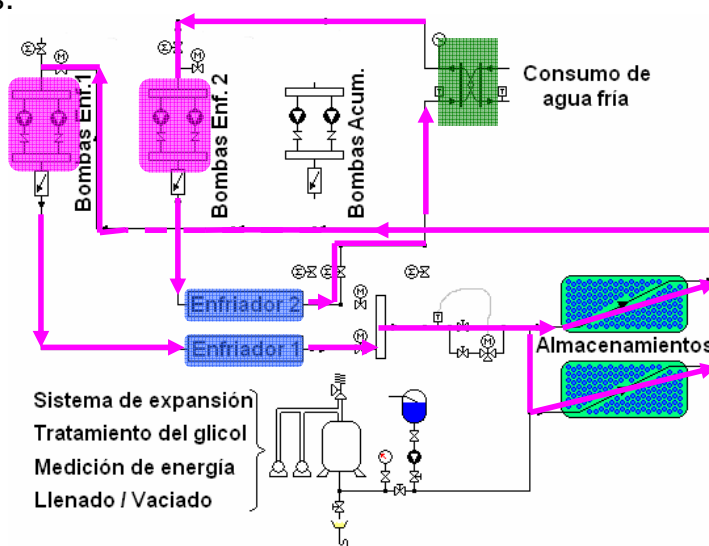


4.- Modos de Operación (III)

El sistema ha de ser flexible y permitir operar en función de las necesidades:

- Acumulación
- **Acumulación y producción directa**
- Desacumulación y producción directa
- Desacumulación
- Producción directa

**Horas valle con demanda y
acumulación no cargada**

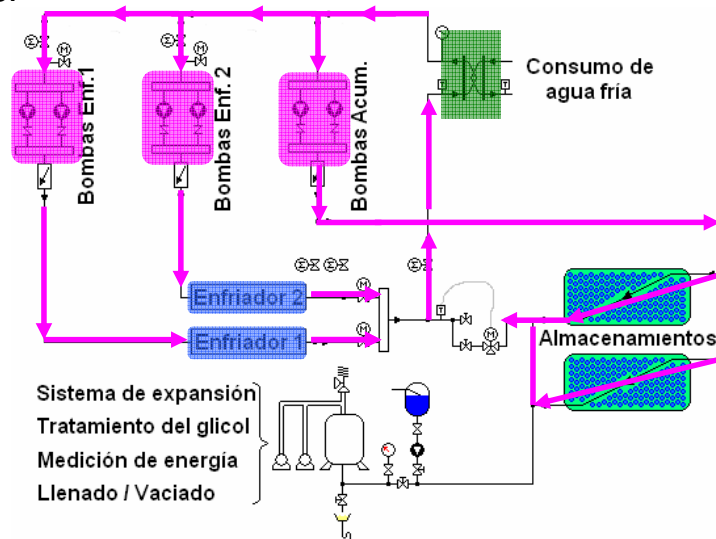


4.- Modos de Operación (IV)

El sistema ha de ser flexible y permitir operar en función de las necesidades:

- Acumulación
- Acumulación y producción directa
- **Desacum. y producción directa**
- Desacumulación
- Producción directa

Fuerte demanda



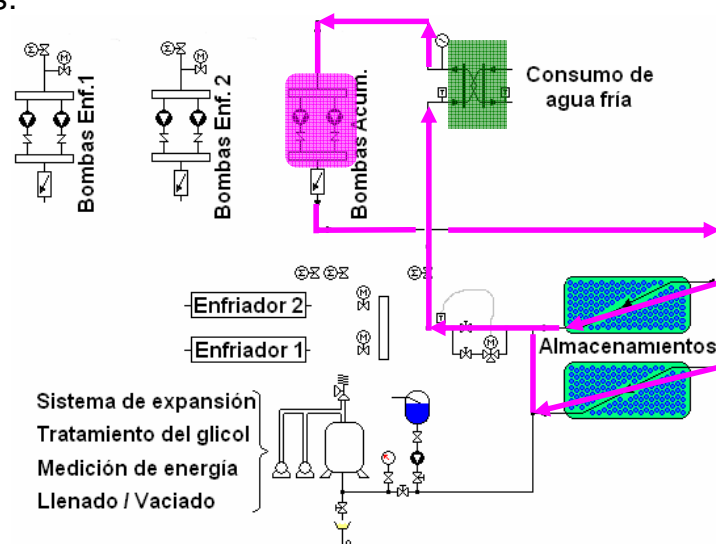
9

4.- Modos de Operación (V)

El sistema ha de ser flexible y permitir operar en función de las necesidades:

- Acumulación
- Acumulación y producción directa
- Desacumulación y producción directa
- **Desacumulación**
- Producción directa

Demanda moderada en horas pico

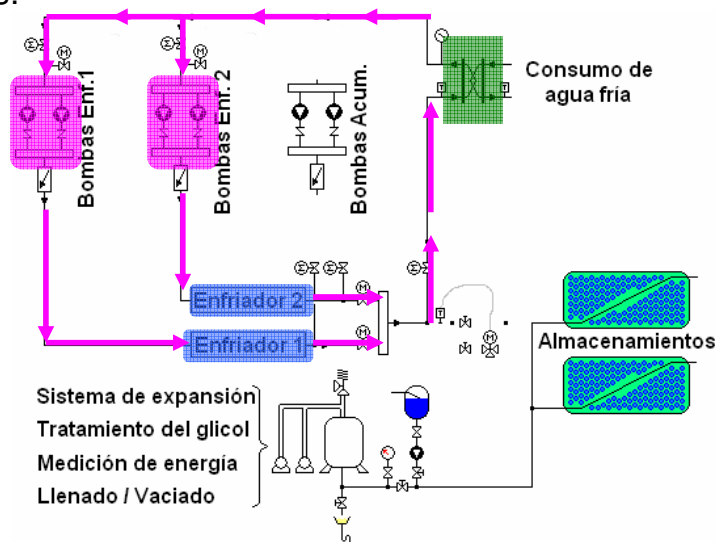


10

4.- Modos de Operación (VI)

El sistema ha de ser flexible y permitir operar en función de las necesidades:

- Acumulación
- Acumulación y producción directa
- Desacumulación y producción directa
- Desacumulación
- **Producción directa**

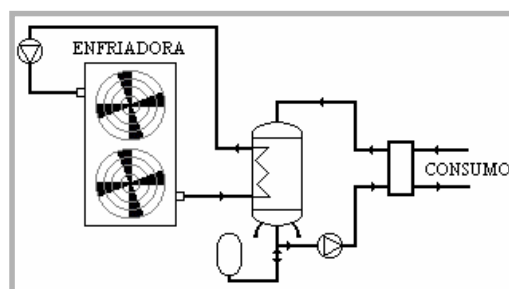


*Demanda en horas valle y con
acumulación cargada*

5.- Conexión Enfriadora-Acumulación (I)

Instalación en paralelo:

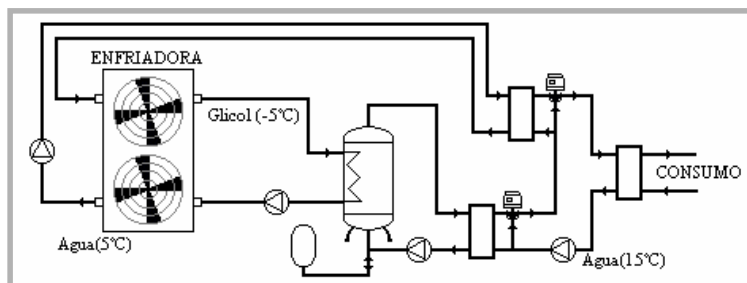
- La acumulación debe ser capaz de soportar toda la demanda en solitario
- Es sistema típico con agua fría



En serie implica dos temperaturas de consigna

Instalación en serie aguas arriba

- La Acum. preenfía el agua y la enfriadora la termina de enfriar
- Hay buena regulación de la T de salida del agua.

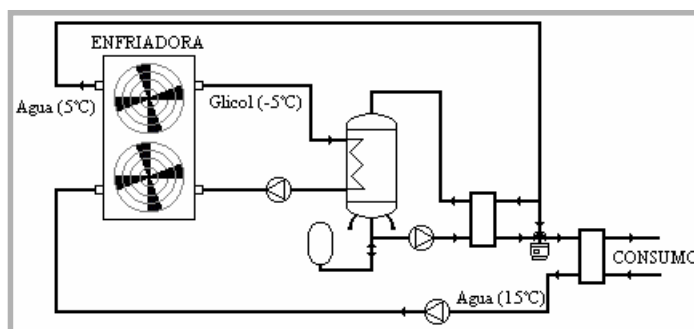


5.- Conexión Enfriadora-Acumulación (II)

Instalación en serie aguas abajo

La enfriadora trabaja con mejor rendimiento (recibe el agua más caliente)

El control de temperatura es peor, se realiza con la acumulación



13

6.- Técnicas de Producción y Almacenamiento de Hielo (I)

Existen varias técnicas entre ellas se pueden destacar:

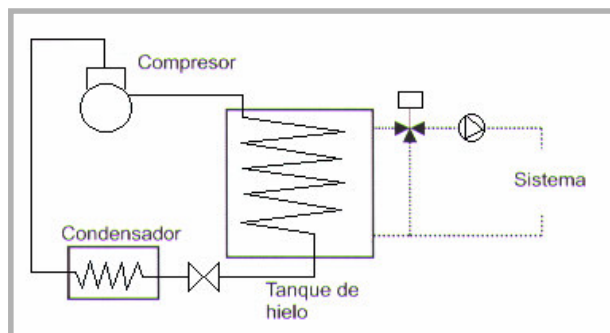
• **Congelación por serpentín y fusión exterior**

El evaporador de la enfriadora está sumergido en un tanque de agua

El agua que rodea el serpentín se va congelando

El agua de utilización se enfría por contacto con el hielo

La T del agua se controla con una válvula mezcladora entre el agua de entrada y salida del tanque



A medida que se produce hielo, la enfriadora funciona con peor rendimiento (el hielo es un aislante en el evaporador)

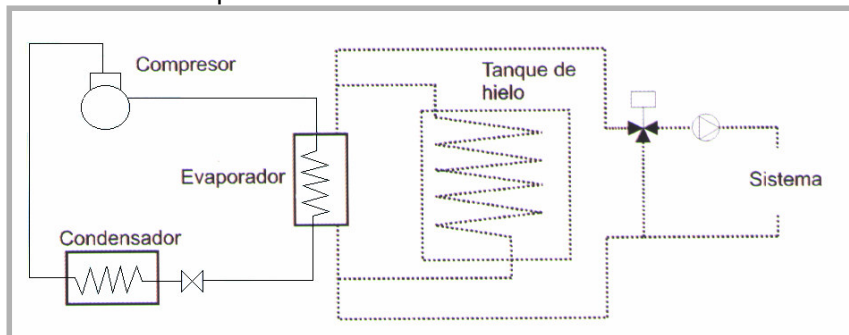
14

6.- Técnicas de Producción y Almacenamiento de Hielo (II)

- **Congelación por serpentín y fusión interior**

Se circula por el evaporador un refrigerante secundario (agua glicolada)

El refrigerante secundario es el que se pasa por el serpentín del tanque de acumulación en el produce hielo



Es más flexible, permite trabajar en paralelo enfriadora y acumulación

Puede bypasarse la acumulación, al hacer pasar por el evaporador el agua de utilización en vez del agua glicolada

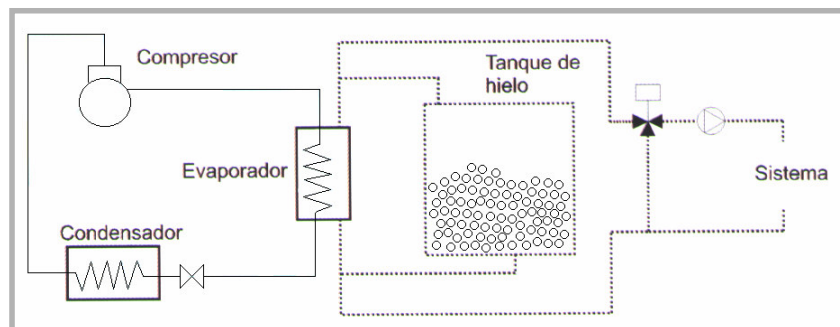
15

6.- Técnicas de Producción y Almacenamiento de Hielo (III)

- **Sistema de hielo encapsulado**

Es un tanque de acumulación lleno de cuerpos flexibles que contienen agua

Los cuerpos se congelan/descongelan con agua glicolada (en función de su T)



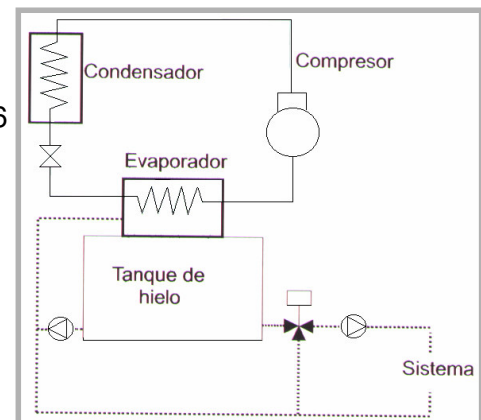
16

6.- Técnicas de Producción y Almacenamiento de Hielo (IV)

- **Sistema de hielo en placas**

Se produce hielo sobre el evaporador

Cuando este hielo adquiere un grosor suficiente (0,6 a 1 cm), se desprende y cae a la acumulación



- **Sistema de hielo líquido**

Se produce una suspensión de hielo líquido (con una concentración de hasta el 60% en agua), que permite su bombeo por las tuberías

17

6.- Técnicas de Producción y Almacenamiento de Hielo (V)

Las **características** que deben tener las **Enfriadoras** son:

- El aislamiento térmico reforzado
- Expansión con doble punto de consigna
(a baja T para acumulación, y más alta para producción directa)
- Los compresores trabajarán a diferentes presiones dependiendo del régimen de trabajo
- La entrada de líquido en el compresor es una avería frecuente
(se les ha de proteger contra el golpe de líquido)
- Los glicoles tienen peores características térmicas que el agua
(evaporadores e intercambiadores de calor mayores)
- Se deben proteger los evaporadores contra la congelación

Las **características** que deben tenerse en cuenta en el **Sistema** son:

- Los glicoles requieren más energía de bombeo para la misma energía térmica
- Los intercambiadores deben tener el tamaño suficiente para acumular y desacumular la energía demandada
- Evitar congelaciones en intercambiadores y válvulas
- Estudiar cuidadosamente el sistema de control

18

7.- Hielo Líquido (*Ice Slurries*) (I)

Problemas del bombeo:

- Medida de la concentración
- Perfil de concentración en la sección del tubo (diferencia de densidad de las fases)
- Perfil de velocidad (mezcla e hielo)
- Conocimiento de la viscosidad
- Cálculo del factor de fricción
- Pérdidas de carga en tubos e intercambiadores

? Medida de caudal ¿

Problemas del transmisión de calor:

- Temperatura de cambio de fase
- Calor específico
- Temperaturas locales (estratificación)
- Perfil de temperaturas
- Correlaciones de convección en tubos e intercambiadores

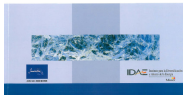
? Medida de energía ¿

Bibliografía del Tema

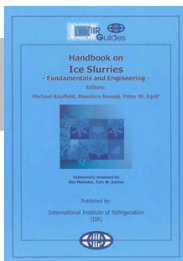
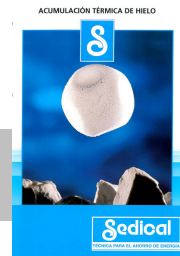
PRODUCCIÓN Y ACUMULACIÓN DE HIELO



Producción y Acumulación de Hielo
IDAE



Acumulación Térmica de Hielo
SEDICAL



Handbook on Ice Slurries
IIR

Revistas nacionales:

- El Instalador
- Montajes e Instalaciones



Esquema de una Máquina de Hielo

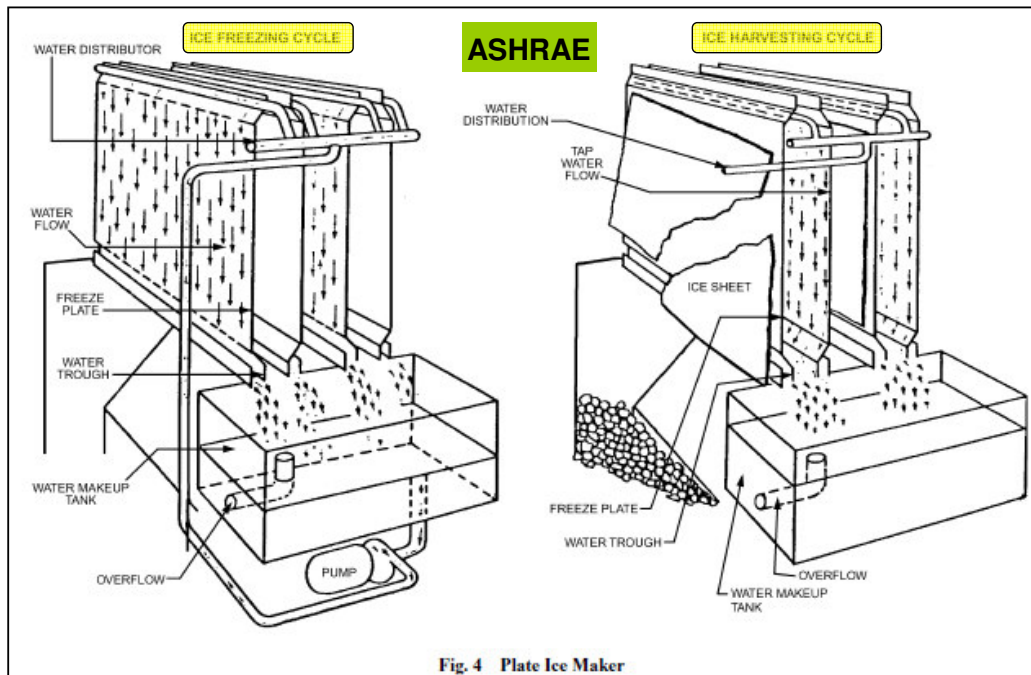


Fig. 4 Plate Ice Maker

21

Transporte Mecánico de Hielo

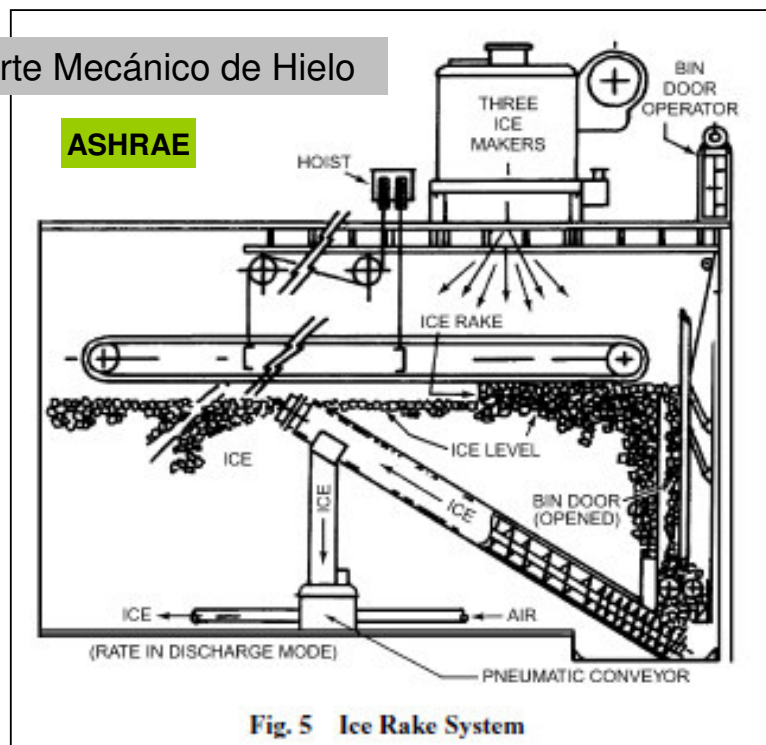
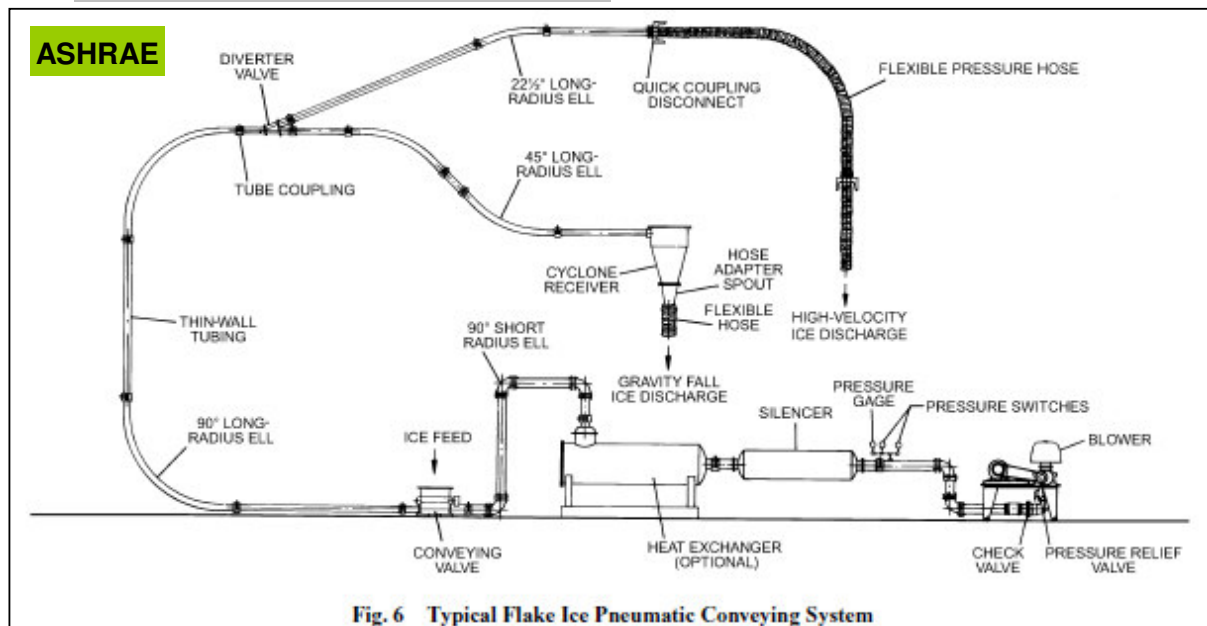


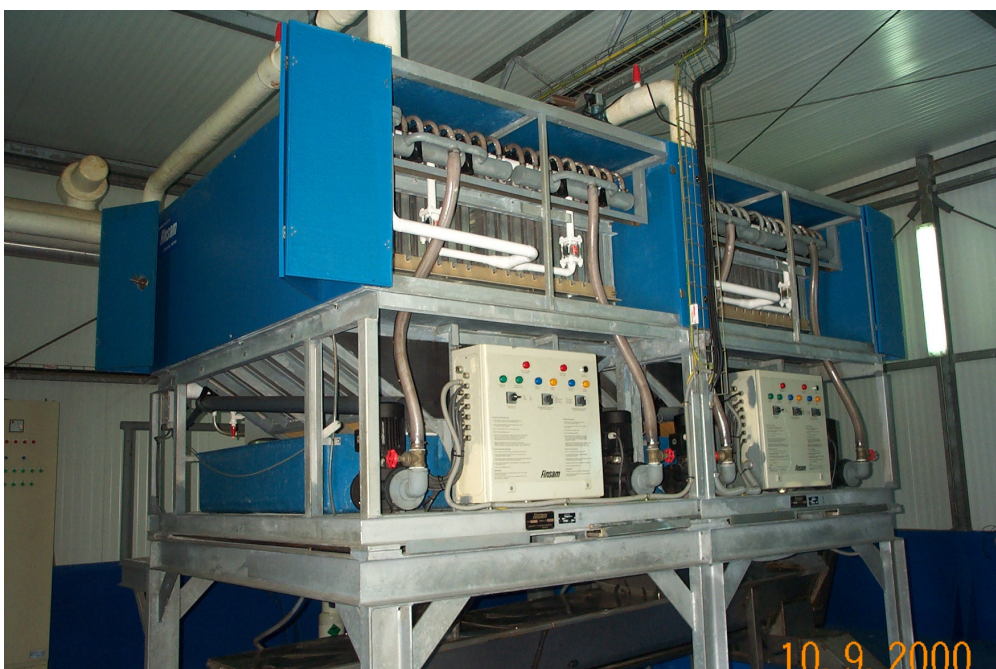
Fig. 5 Ice Rake System

22

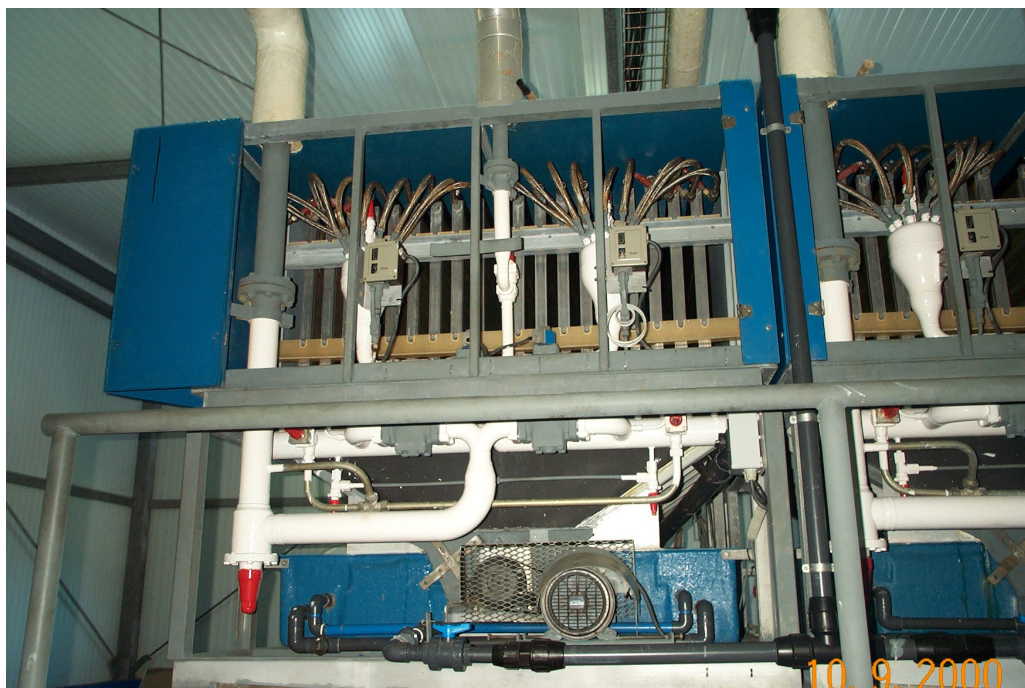
Transporte Neumático de Hielo



Fabrica de Hielo de Colindres (I)

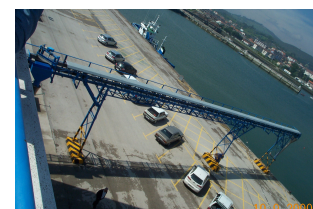
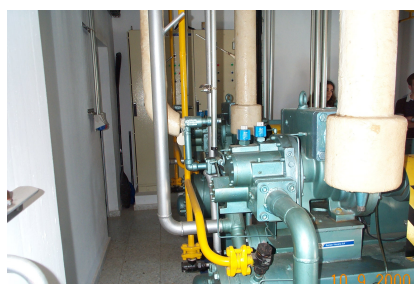


Fabrica de Hielo de Colindres (II)



25

Fabrica de Hielo de Colindres (III)

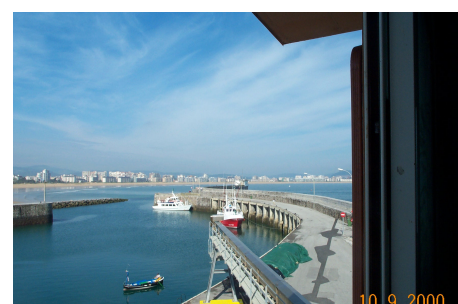


Fabrica de Hielo de Laredo (I)



27

Fabrica de Hielo de Laredo (II)



Edificios Atapuerca en Burgos

