

Las transparencias son el material de apoyo del profesor para impartir la clase. No son apuntes de la asignatura. Al alumno le pueden servir como guía para recopilar información (libros, ...) y elaborar sus propios apuntes

En esta presentación se incluye un listado de problemas en el orden en el que se pueden resolver siguiendo el desarrollo de la teoría. Es trabajo del alumno resolverlos y comprobar la solución

Departamento: Ingeniería Eléctrica y Energética
Area: Máquinas y Motores Térmicos

CARLOS J RENEDO renedoc@unican.es
INMACULADA FERNANDEZ DIEGO fernandei@unican.es
JUAN CARCEDO HAYA juan.carcedo@unican.es
FELIX ORTIZ FERNANDEZ felix.ortiz@unican.es

1

Introducción a la Neumática y la Hidráulica

1.- Neumática Industrial

- 1.1.- Tratamiento de Aire
- 1.2.- **Generación y Distribución de Aire**
- 1.3.- Actuadores Neumáticos
- 1.4.- Válvulas Distribuidoras
- 1.5.- Regulación, Control y Bloqueo
- 1.6.- Detectores de Señal
- 1.7.- Control de Actuadores
- 1.8.- Diseño de Circuitos
- 1.9.- Ciclos de Operación
- 1.10.- Marcha-Paro
- 1.11.- Eficiencia Energética
- 1.12.- Electro-Neumática
- 1.13.- Cilindros Eléctricos

2.- Hidráulica Industrial

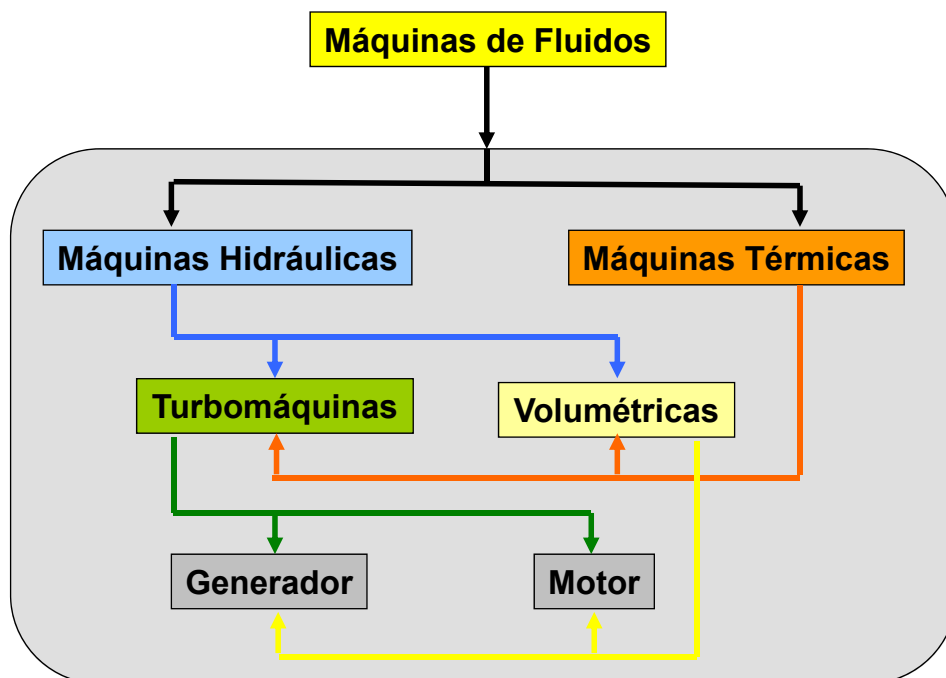
0.- Simbología Neumática e Hidráulica

2

- **Introducción**
- **Compresores**
- **Bombas de Vacío**
- **Acumuladores de Aire**
- **Red de Distribución de Aire**
- **Cálculo de la Red de Distribución**

Compresores

- Generalidades**
- Clasificación (I)**
- Clasificación (II)**
- Teoría de la Compresión**



Generalidades

Son Máquinas Térmicas Generadoras

Mediante la aplicación de trabajo exterior reducen el volumen aumentando la presión de un gas o vapor

Teóricamente el proceso es isoentrópico (adiabático)

5

Clasificación (I)

Se pueden clasificar atendiendo a diferentes aspectos

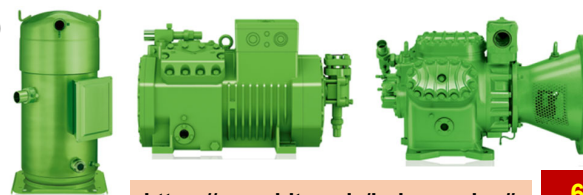
Por el Motor de Accionamiento

- Eléctricos (habitual)
- Gas (favorecido por las compañías de gas para desestacionalizar su demanda)
- Motor diesel
- Turbina de gas ...



Por la Separación respecto a su Accionamiento

- Herméticos (eléctricos, pequeña potencia)
- Semiherméticos
- Abiertos (sin interacción de averías)



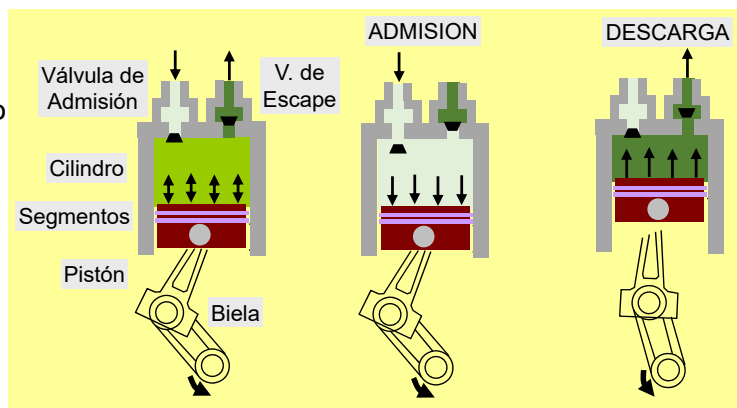
Clasificación (II)

Por el Modo de Compresión (I)

➤ **Alternativos** (reciprocantes) (I)

- La presión se ajusta
- Vibraciones
- 2 válvulas
- Flujo pulsante
- Comportamiento conocido

La capacidad se puede regular si se puede descargar (válvula de admisión abierta) alguno de los cilindros del compresor; pero el rendimiento no se mantiene



$p_{adm} > p_{int} \Rightarrow$ V.A. abierta	$p_{adm} < p_{int} \Rightarrow$ V.A. cerrada
$p_{des} > p_{int} \Rightarrow$ V.D. cerrada	$p_{des} < p_{int} \Rightarrow$ V.D. abierta

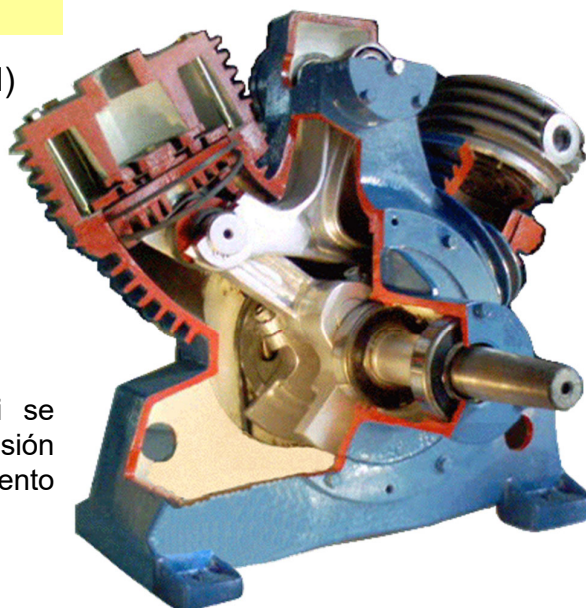
Clasificación (II)

Por el Modo de Compresión (I)

➤ **Alternativos** (reciprocantes) (I)

- La presión se ajusta
- Vibraciones
- 2 válvulas
- Flujo pulsante
- Comportamiento conocido

La capacidad se puede regular si se puede descargar (válvula de admisión abierta) algún cilindro; pero el rendimiento no se mantiene

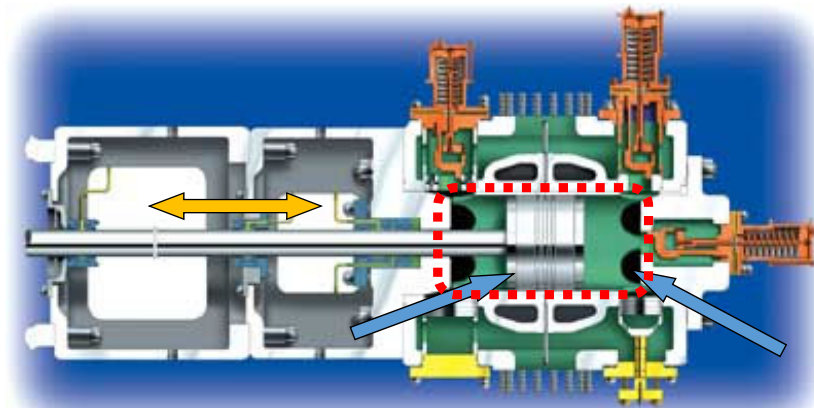
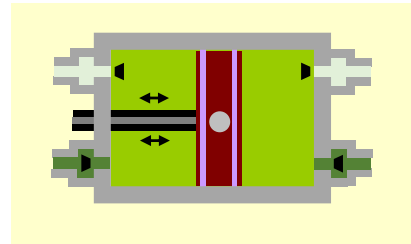


Clasificación (III)

Por el Modo de Compresión (II)

➤ **Alternativos lineales**

- Tiene dos cámaras en línea
- El accionamiento debe ser lineal
- Cada cámara tiene diferente volumen



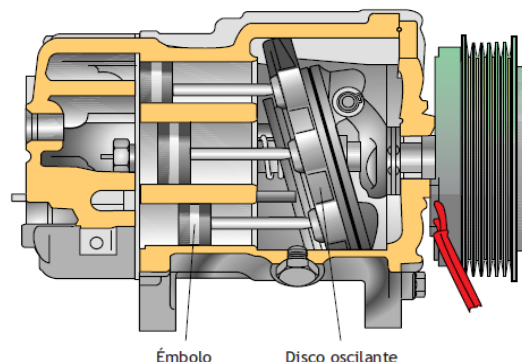
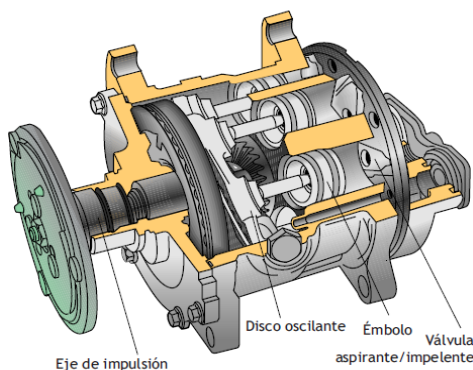
<http://www.machinerylubrication.com/Read/775/reciprocating-compressor>

Clasificación (IV)

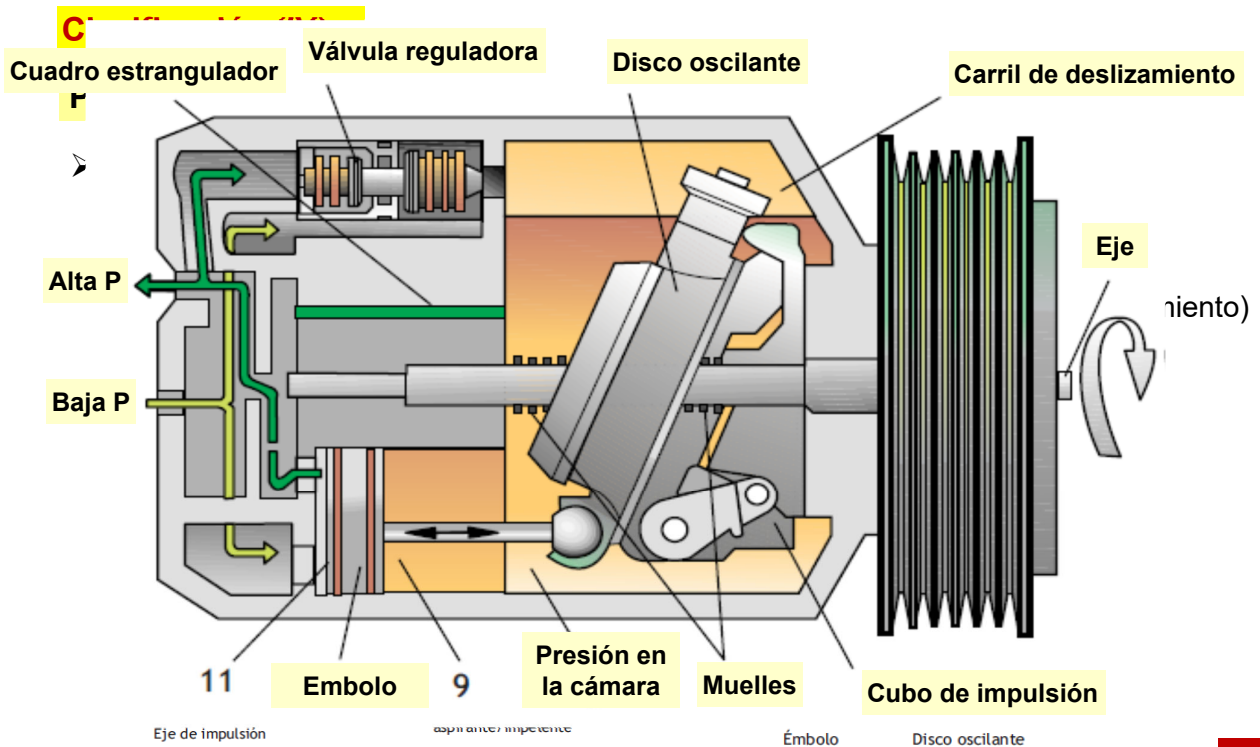
Por el Modo de Compresión (III)

➤ **Alternativos de Pistones Axiales**

- Tiene varias cámaras en la dirección del eje
- Un plato guía fuerza la entrada-salida del émbolo
- La inclinación del plato permite regular la capacidad (+ o - mantiene el rendimiento)
- Tienen una única entrada/salida por cilindro y válvulas antiretorno



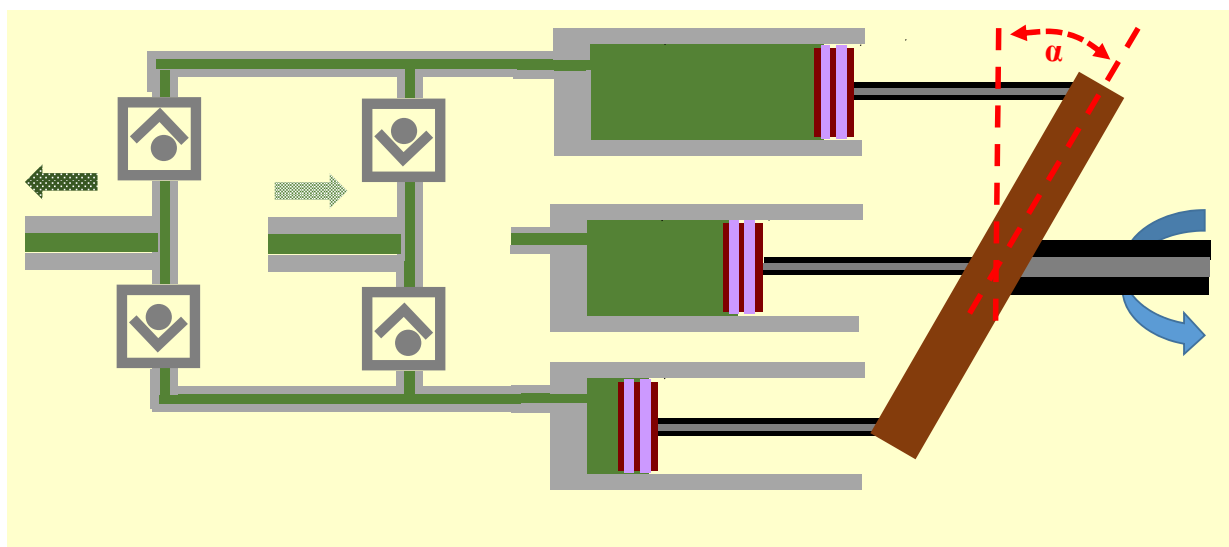
<http://es.slideshare.net/dialmi/compresores-9940813>



Clasificación (V)

Por el Modo de Compresión (IV)

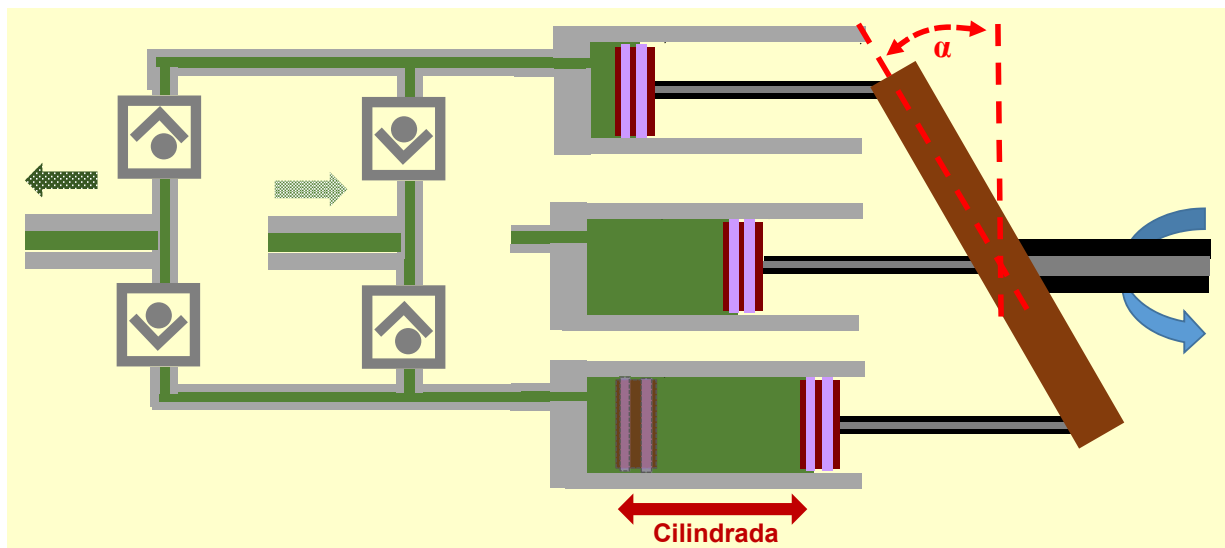
➤ **Alternativos de Pistones Axiales**



Clasificación (V)

Por el Modo de Compresión (IV)

➤ *Alternativos de Pistones Axiales*

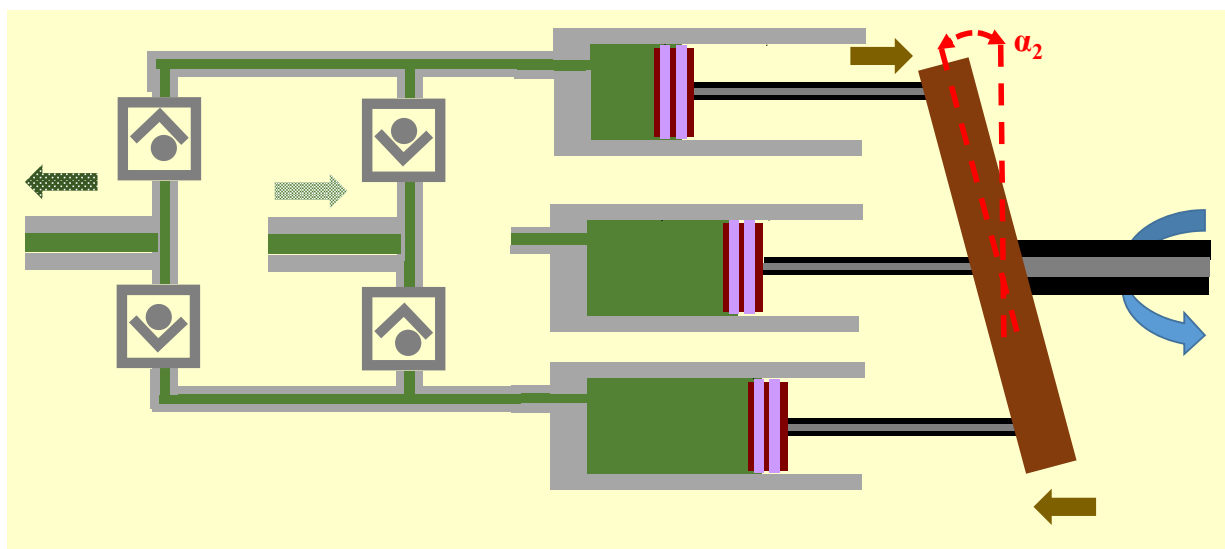


13

Clasificación (V)

Por el Modo de Compresión (IV)

➤ *Alternativos de Pistones Axiales*

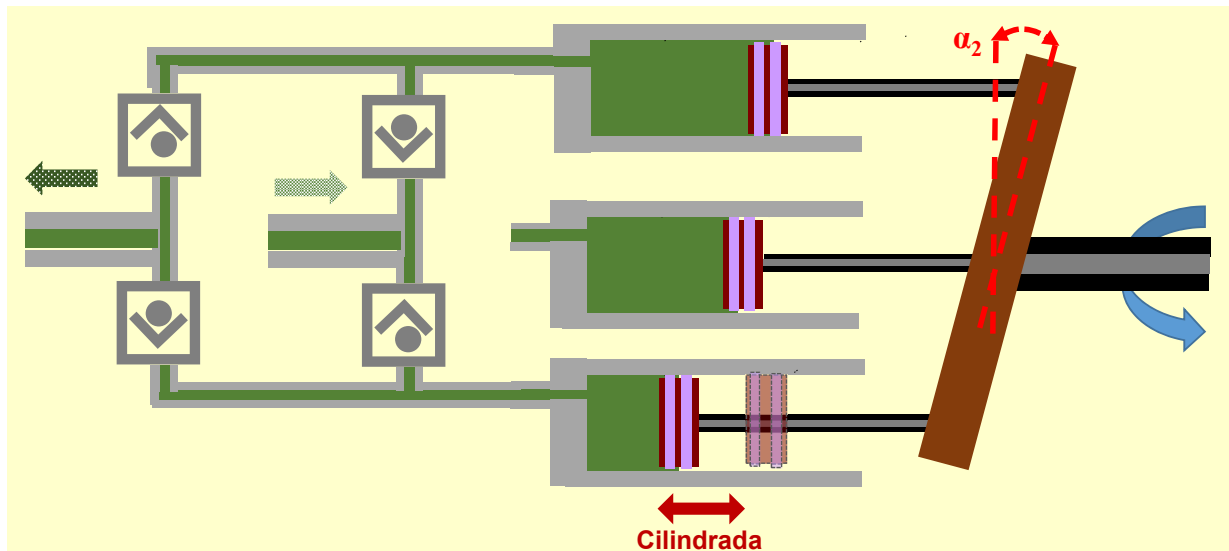


14

Clasificación (V)

Por el Modo de Compresión (IV)

➤ *Alternativos de Pistones Axiales*

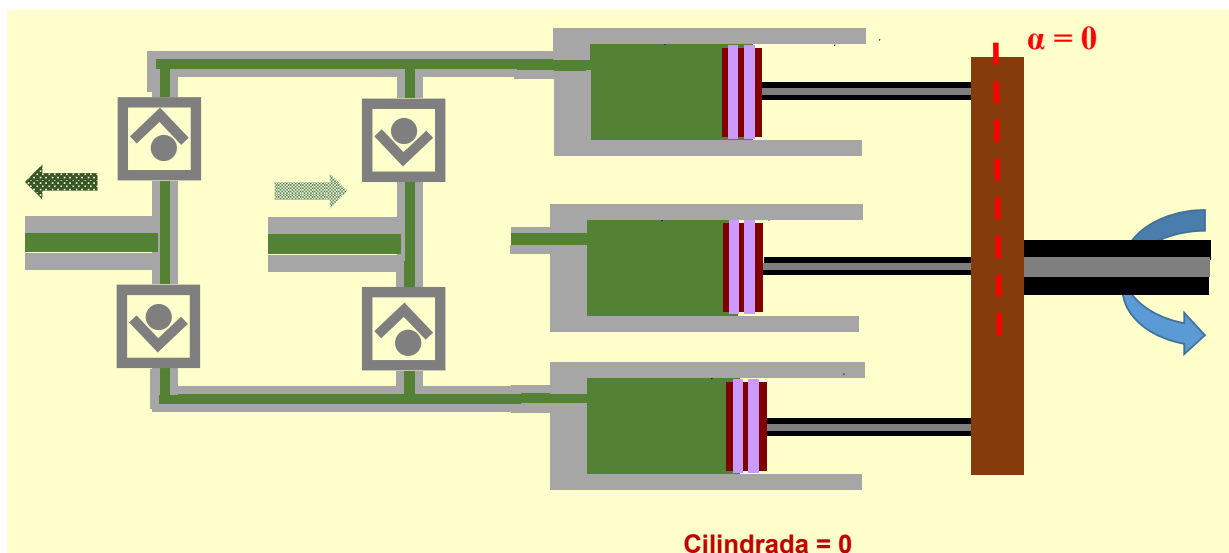


15

Clasificación (V)

Por el Modo de Compresión (IV)

➤ *Alternativos de Pistones Axiales*



16

Clasificación (V)

Por el Modo de Compresión (IV)

➤ **Alternativos de Pistones Axiales**

- Tiene
- Un pla
- La inc
- Tienen



<http://www.inedom.com/Cursos/category/curso-refrigeracion-automotriz/e-compresor/>

17

Clasificación (V)

Por el Modo de Compresión (IV)

➤ **Alternativos de Pistones Axiales**

- Tiene varias cámaras en la direcc
- Un plato guía fuerza la entrada-sa
- La inclinación del plato permite re
- Tienen una única entrada/salida p



<http://m.vayagif.com/202431/asi-funcionan-los-pistones-axiales-de-un-motor>

18

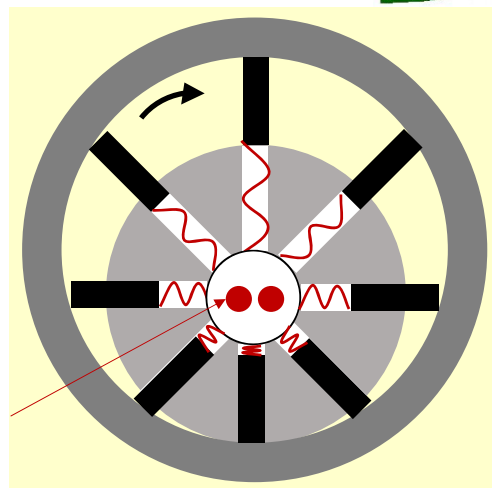
Clasificación (VI)

Por el Modo de Compresión (V)

➤ **Alternativos de Pistones Radiales**

- Tiene y válvulas antiretorno

Puertos de
Entrada
y Salida

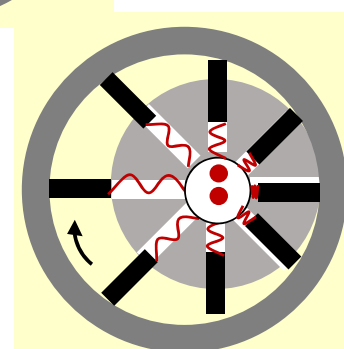
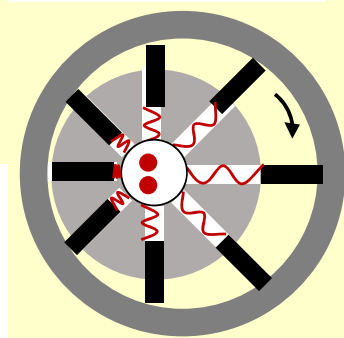
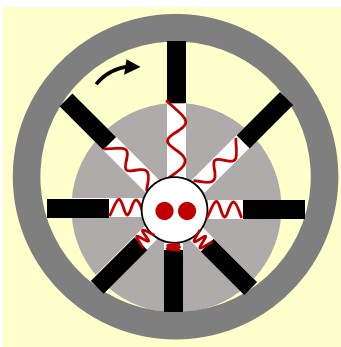


Clasificación (VI)

Por el Modo de Compresión (V)

➤ **Alternativos de Pistones Radiales**

- Tiene y válvulas antiretorno

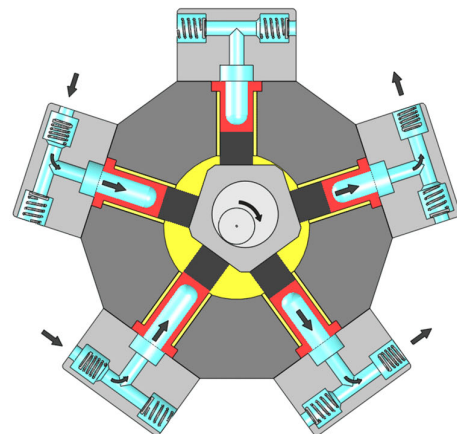
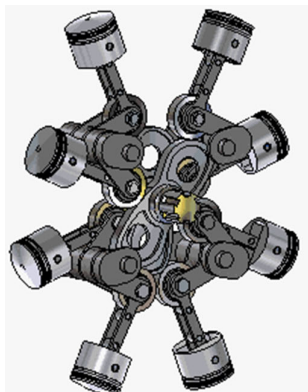
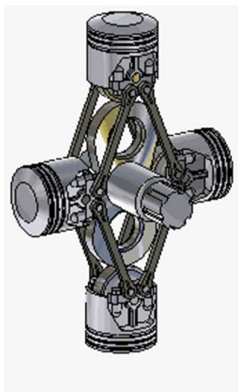


Clasificación (VI)

Por el Modo de Compresión (V)

➤ **Alternativos de Pistones Radiales**

- Tiene y válvulas antiretorno



<http://www.aqpl43.dsl.pipex.com/MUSEUM/POWER/unusuallCeng/cam-IC/cam-IC.htm>

<http://pixshark.com/reciprocating-piston-pump.htm>

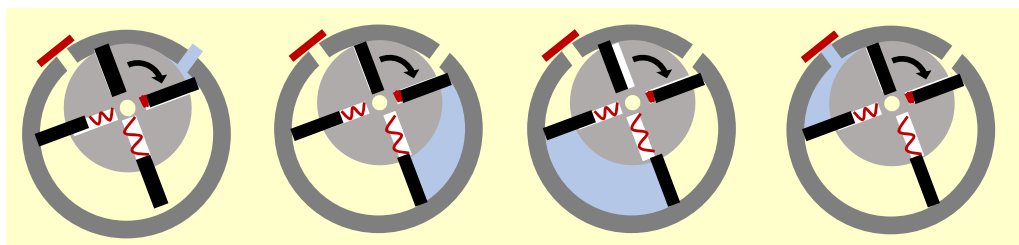
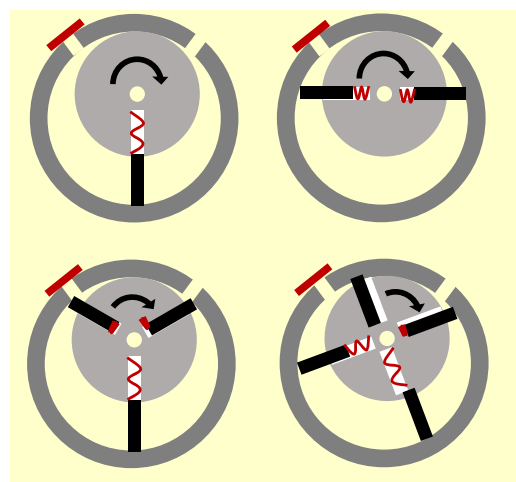
Clasificación (VII)

Por el Modo de Compresión (VII)

➤ **Rotativos (I)**

☐ **De paletas:**

- Silenciosos
- Sin válvula de admisión
- Sensibles golpe de líquido
- Débil estanqueidad
(bajas relaciones de compresión)



Clasificación (VII)

Por el Modo de Compresión (VII)

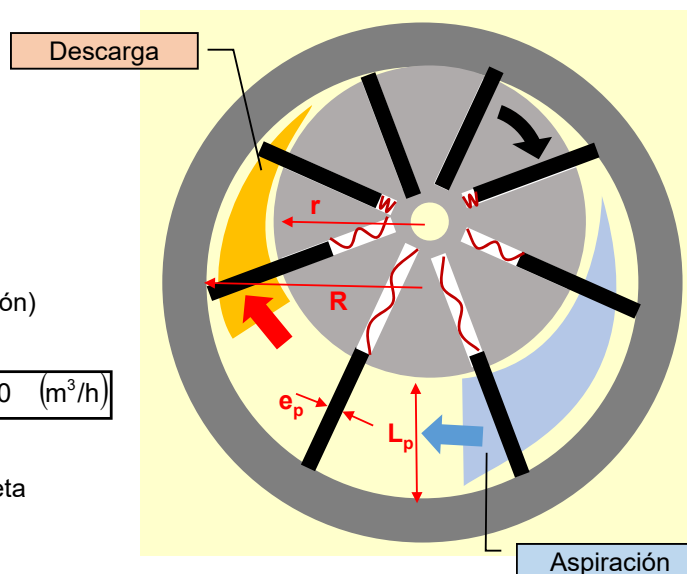
➤ Rotativos (I)

☐ De paletas:

- Silenciosos
- Sin válvula de admisión
- Sensibles golpe de líquido
- Débil estanqueidad (bajas relaciones de compresión)

$$V = [\pi \cdot (R^2 - r^2) - (e_p \cdot L_p \cdot N_p / 2)] \cdot L_r \cdot n \cdot 60 \quad (\text{m}^3/\text{h})$$

R y r los radios del estator y el rotor
 L_r y L_p longitudes del rotor y de la paleta
 e_p el espesor de la paleta
 N_p el número de paletas
 n la velocidad de giro



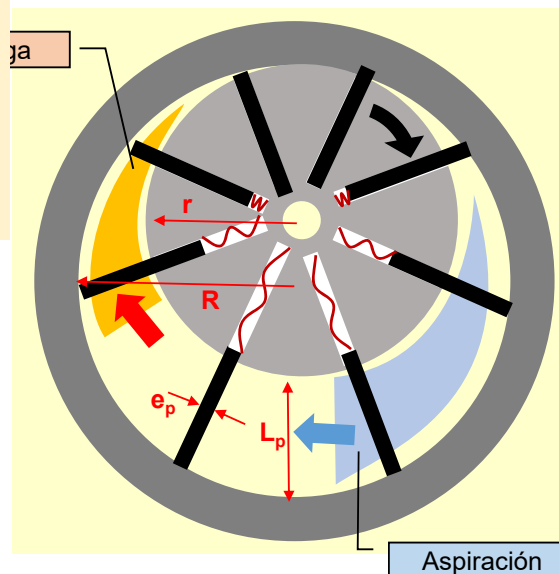
$$V = [\pi \cdot (R^2 - r^2) - (e_p \cdot L_p \cdot N_p / 2)] \cdot L_r \cdot n \cdot 60 \quad (\text{m}^3/\text{h})$$

$$\text{Par} = F \cdot r = [P_1 \cdot S_1] \cdot r$$

$$Q_N = V_1 \cdot c \cdot n \cdot (P_1 + 1)$$

$$\text{Pot} = \frac{\text{Trabajo}}{t} = \frac{F \cdot e}{t} = F \cdot v = [P_1 \cdot S_1] \cdot [w \cdot r] = \frac{P_1 \cdot S_1 \cdot 2 \cdot \pi \cdot n \cdot r}{60 \cdot 1000 \cdot 75}$$

R y r los radios del estator y el rotor
 L_r y L_p longitudes del rotor y de la paleta
 e_p el espesor de la paleta
 N_p el número de paletas
 S superficie máx de la paleta (cm²)
 V_1 volumen de la cámara máx (cm³)
 n la velocidad de giro
 v velocidad
 c n° de cámaras
 P_1 presión relativa



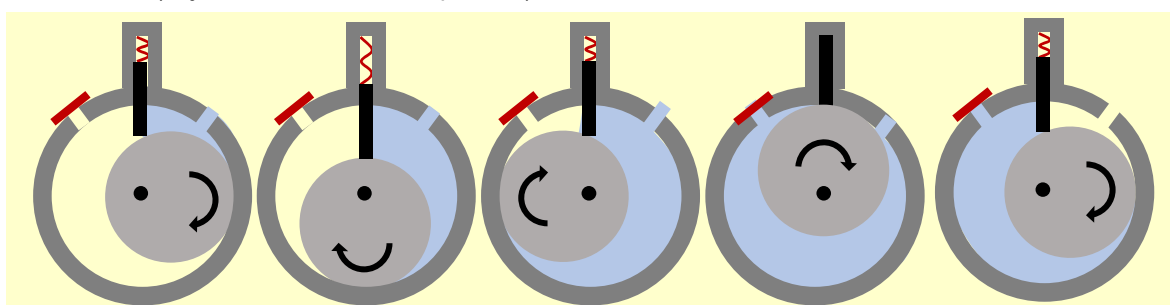
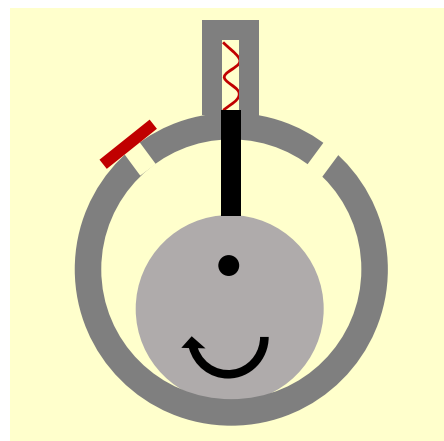
Clasificación (VII)

Por el Modo de Compresión (VII)

➤ **Rotativos (II)**

☐ **De rodillo:**

- Silenciosos
- Sin válvula de admisión
- Sensibles golpe de líquido
- Estanqueidad muy débil
(bajas relaciones de compresión)



25

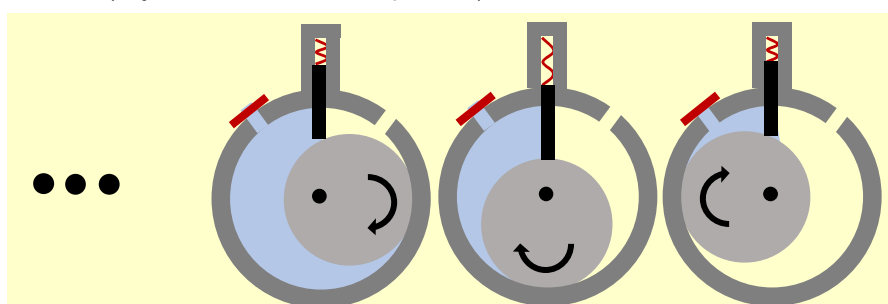
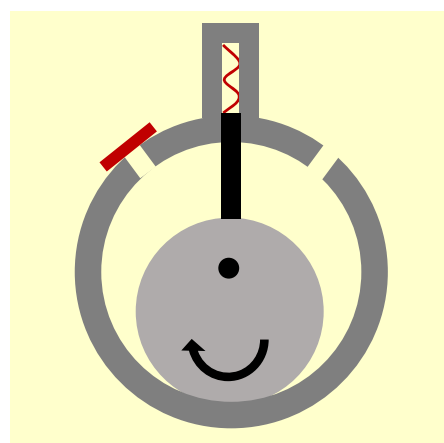
Clasificación (VII)

Por el Modo de Compresión (VII)

➤ **Rotativos (II)**

☐ **De rodillo:**

- Silenciosos
- Sin válvula de admisión
- Sensibles golpe de líquido
- Estanqueidad muy débil
(bajas relaciones de compresión)



26

Clasificación (VII)

Por el Modo de Compresión (VII)

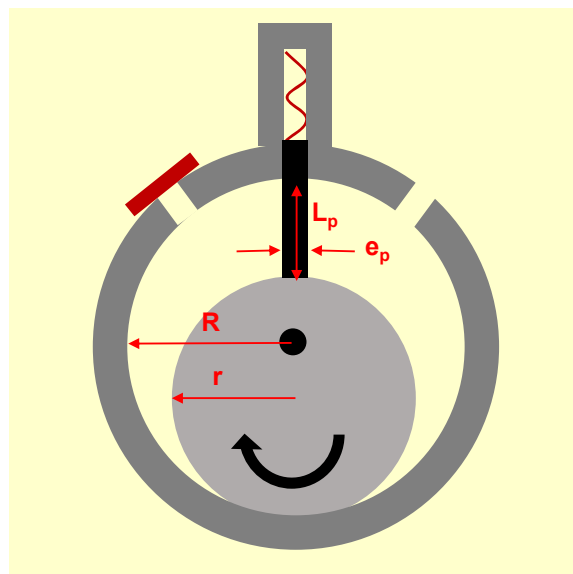
➤ Rotativos (II)

☐ De rodillo:

- Silenciosos
- Sin válvula de admisión
- Sensibles golpe de líquido
- Estanqueidad muy débil (bajas relaciones de compresión)

$$V = (\pi \cdot (R^2 - r^2) - (e_p \cdot L_p \cdot N_p)) \cdot L_r \cdot n \cdot 60 \quad (\text{m}^3/\text{h})$$

R y r los radios del estator y el rotor
 L_r y L_p longitudes del rotor y de la paleta
 e_p el espesor de la paleta
 N_p el número de paletas
 n la velocidad de giro



27

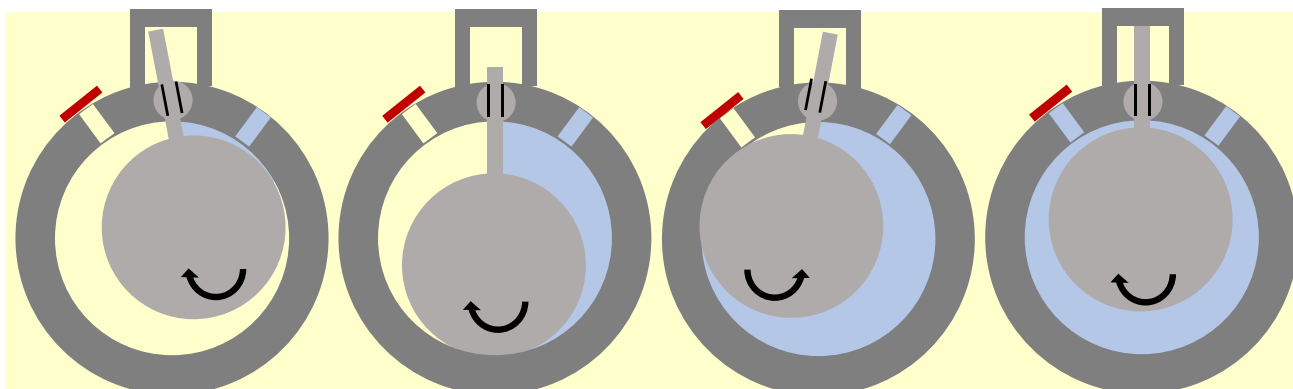
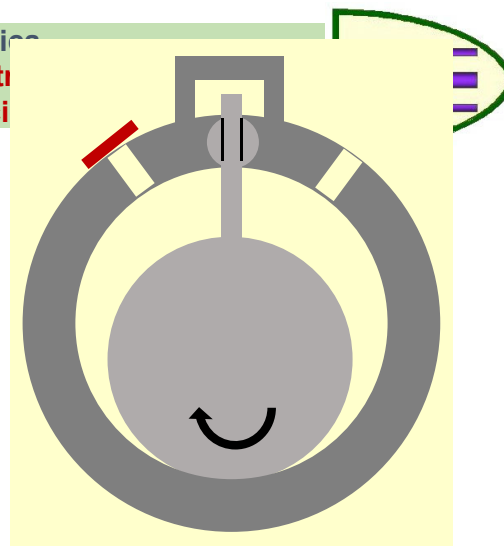
Clasificación (VIII)

Por el Modo de Compresión (VIII)

➤ Rotativos (III)

☐ Swing:

- Silenciosos
- Sin válvula de admisión
- Sensibles golpe de líquido



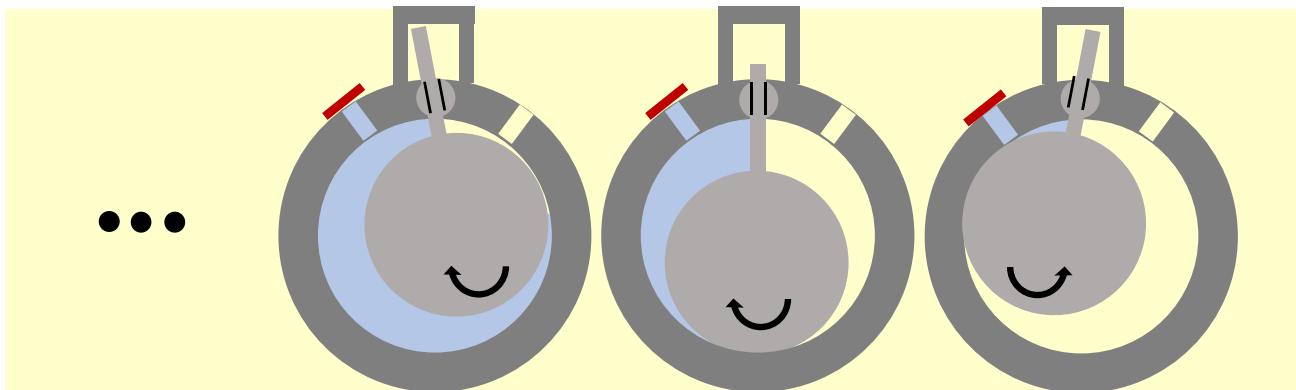
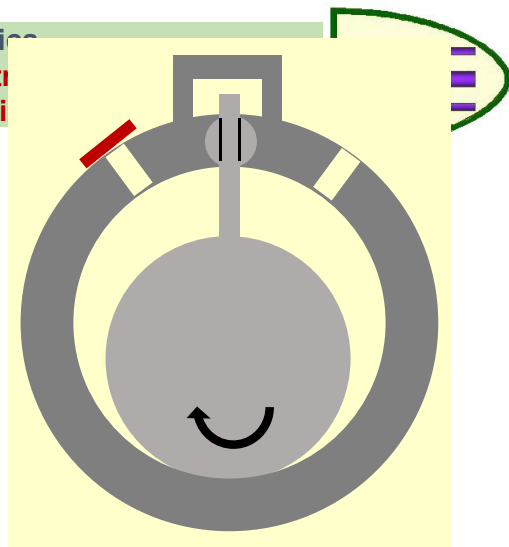
Clasificación (VIII)

Por el Modo de Compresión (VIII)

➤ **Rotativos (III)**

☐ **Swing:**

- Silenciosos
- Sin válvula de admisión
- Sensibles golpe de líquido



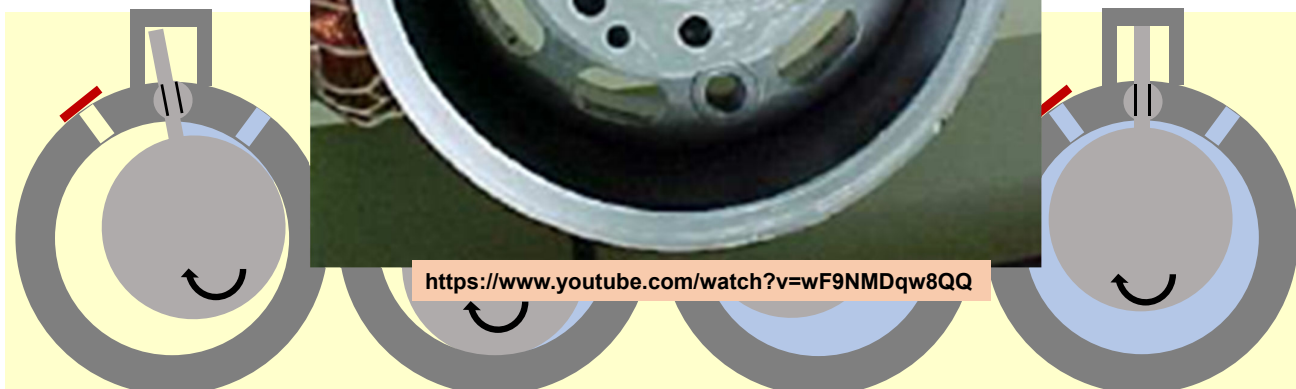
Clasificación (VIII)

Por el Modo de Compresión (VIII)

➤ **Rotativos (III)**

☐ **Swing:**

- Silenciosos
- Sin válvula de admisión
- Sensibles golpe de líquido



Clasificación (

Por el Modo d

➤ **Rotativos (**

Swing:

- Silencio
- Sin válv
- Sensibl

