

## Instalaciones de A.C.S.

Las transparencias son el material de apoyo del profesor para impartir la clase. No son apuntes de la asignatura. Al alumno le pueden servir como guía para recopilar información (libros, ...) y elaborar sus propios apuntes

**Departamento:** Ingeniería Eléctrica y Energética  
**Area:** Máquinas y Motores Térmicos

CARLOS J RENEDO [renedoc@unican.es](mailto:renedoc@unican.es)

Despachos: ETSN 236 / ETSIIT S-3 28

<http://personales.unican.es/renedoc/index.htm>

Tlfn: ETSN 942 20 13 44 / ETSIIT 942 20 13 82

1

## Instalaciones de A.C.S.

- 1.- Introducción
  - 2.- Algunos Esquemas
  - 3.- R.I.T.E.
  - 4.- C.T.E.
- Bibliografía

2

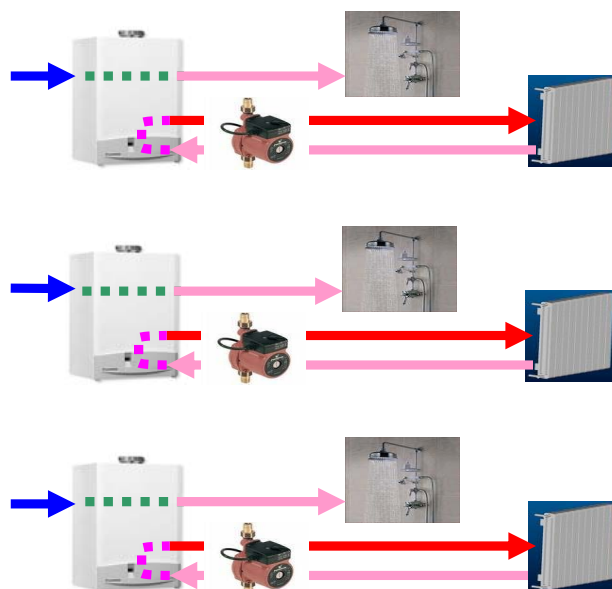
Las instalaciones que dan servicio de **Agua Caliente Sanitaria (A.C.S.)** normalmente se realizan junto con la calefacción

La instalación puede ser

- Individual (edificios de viviendas)
- Central o colectiva (hoteles, hospitales, ... y viviendas)

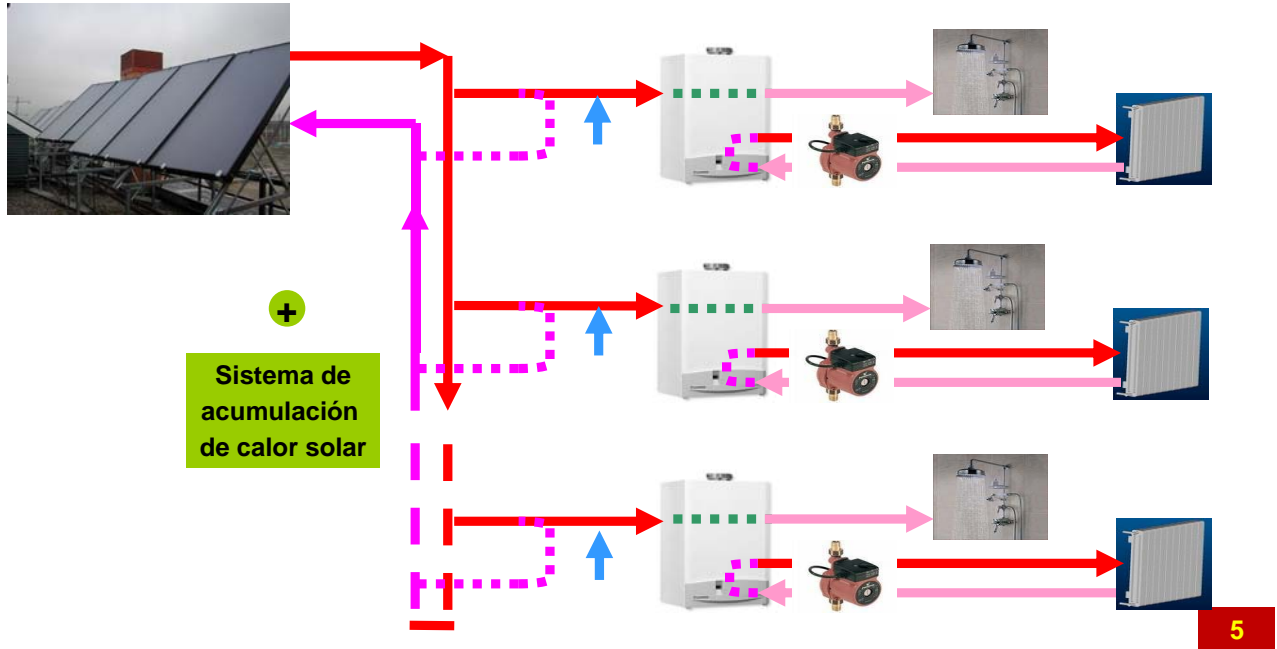
Hay múltiples variantes, no todas adaptadas a las exigencias del C.T.E. y el R.I.T.E.

## Suministro Individual



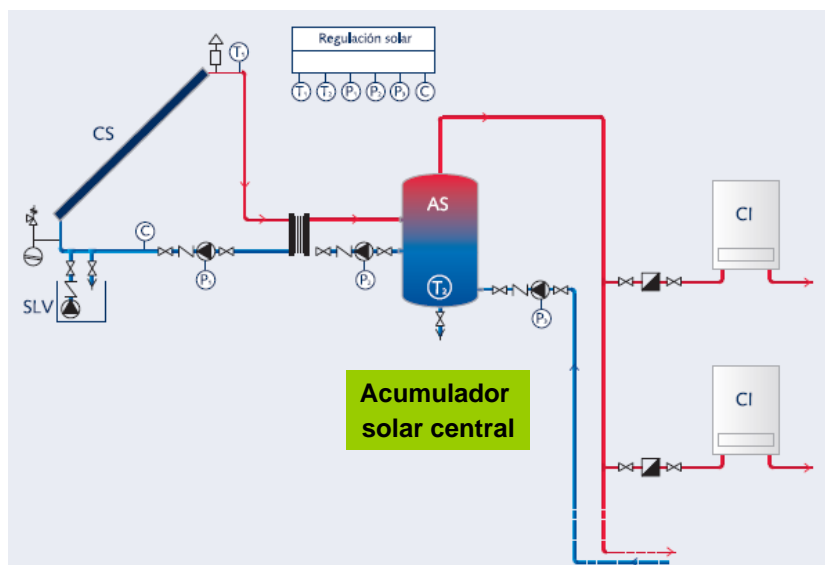
Pero el nuevo C.T.E. exige  
aportación solar mínima

## Suministro Individual



## Suministro Individual

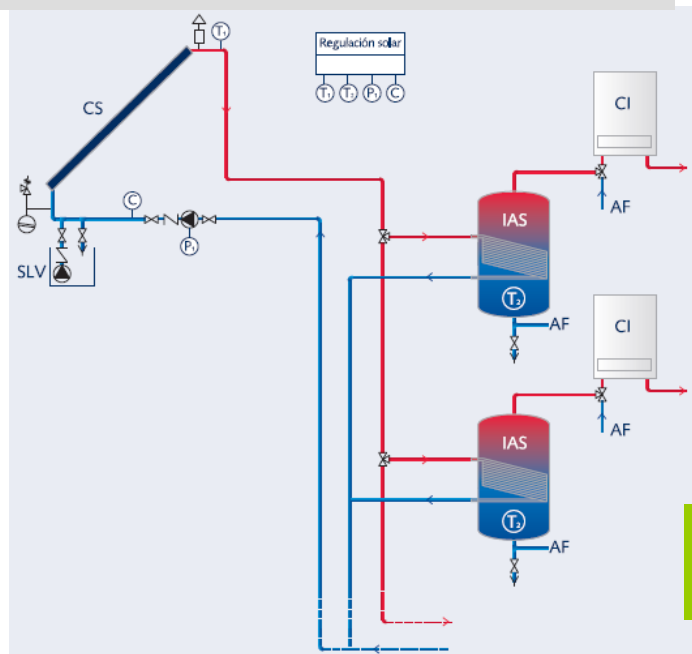
### Esquemas de Nuevas Instalaciones Individuales



El que se ducha por la tarde tira menos de su caldera

## Suministro Individual

### Esquemas de Nuevas Instalaciones Individuales

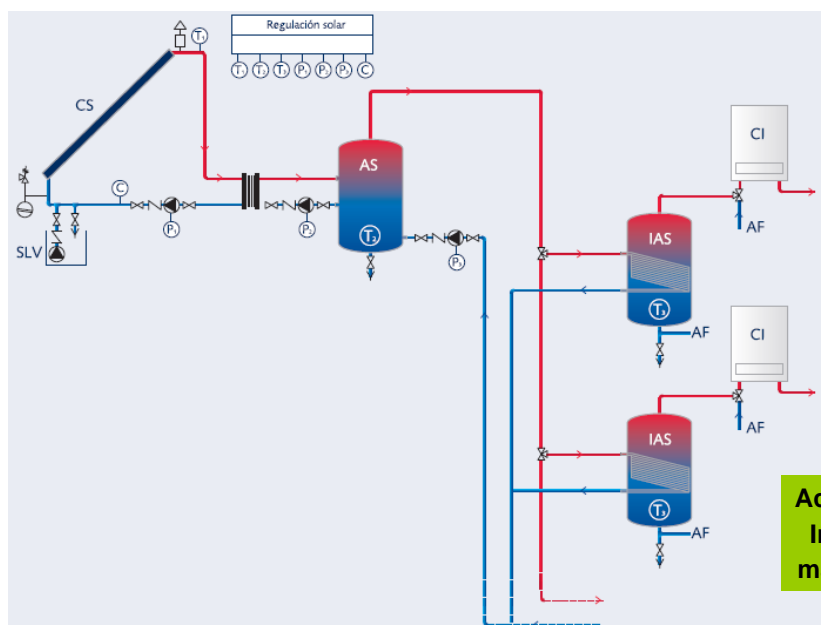


El volumen del acumulador en la vivienda puede ser elevado

Acumuladores solares individuales con serpentín interior

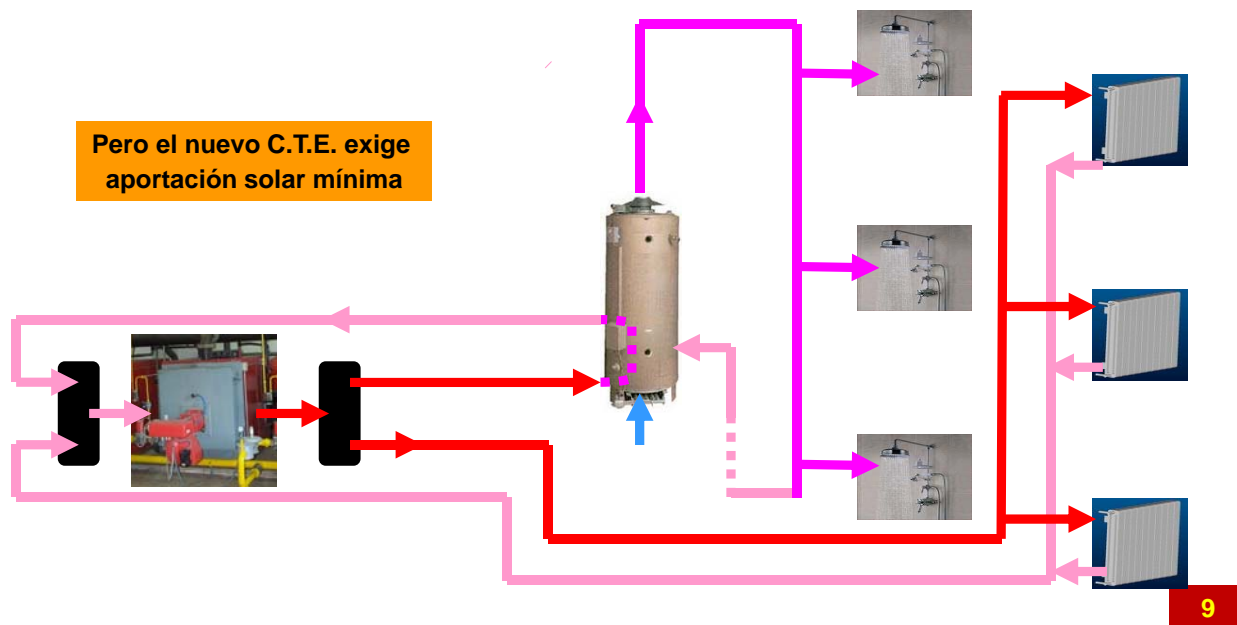
## Suministro Individual

### Esquemas de Nuevas Instalaciones Individuales

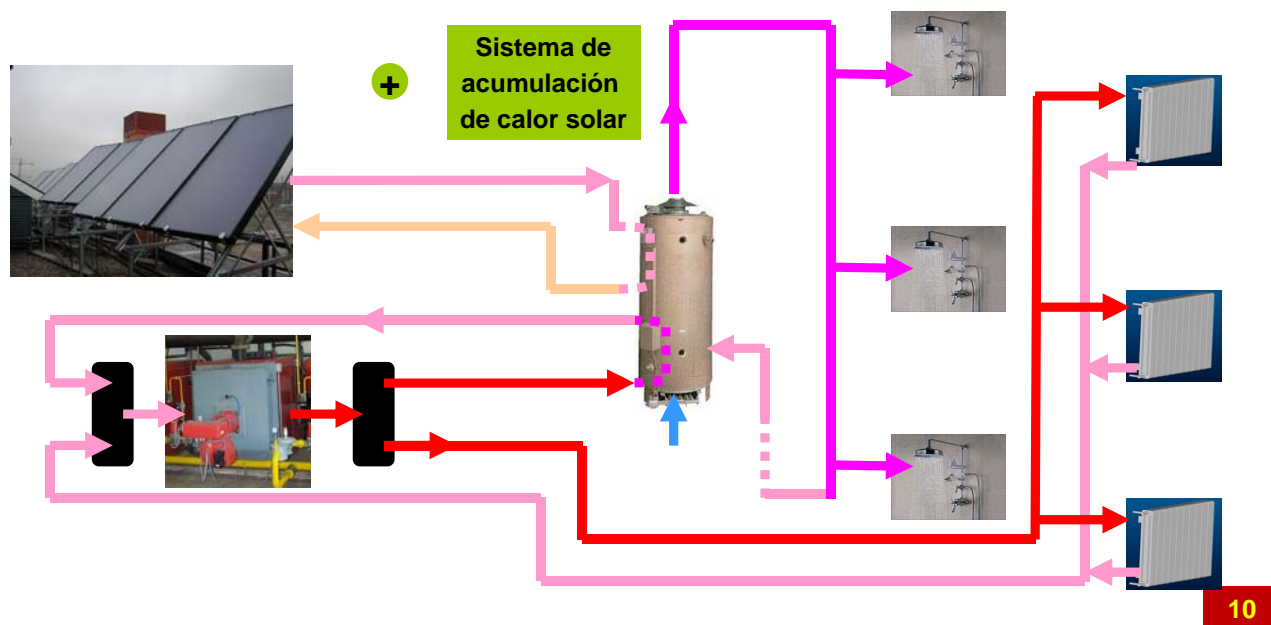


Acumuladores Individuales más pequeños

## Suministro Central

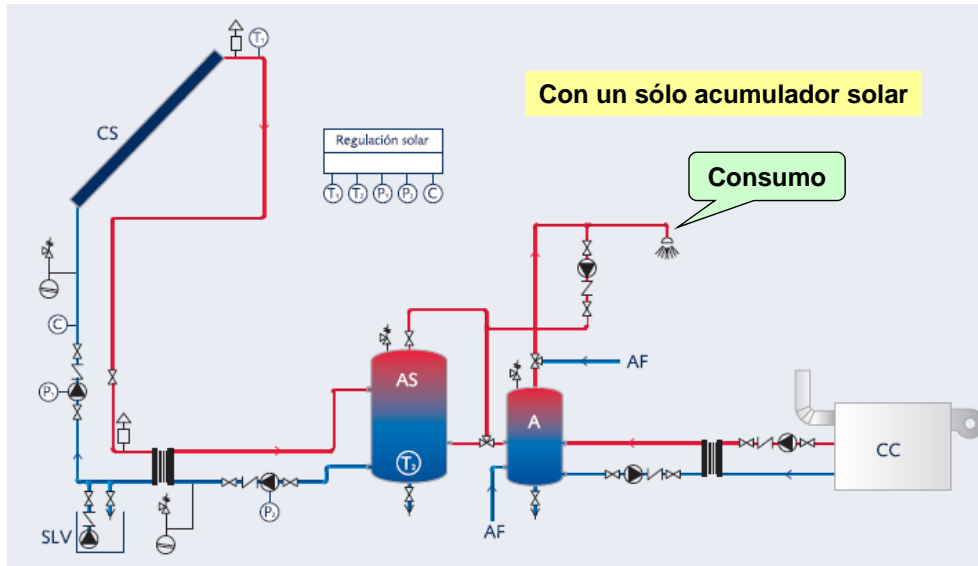


## Suministro Central



## Suministro Central

### Esquemas de Nuevas Instalaciones Centrales

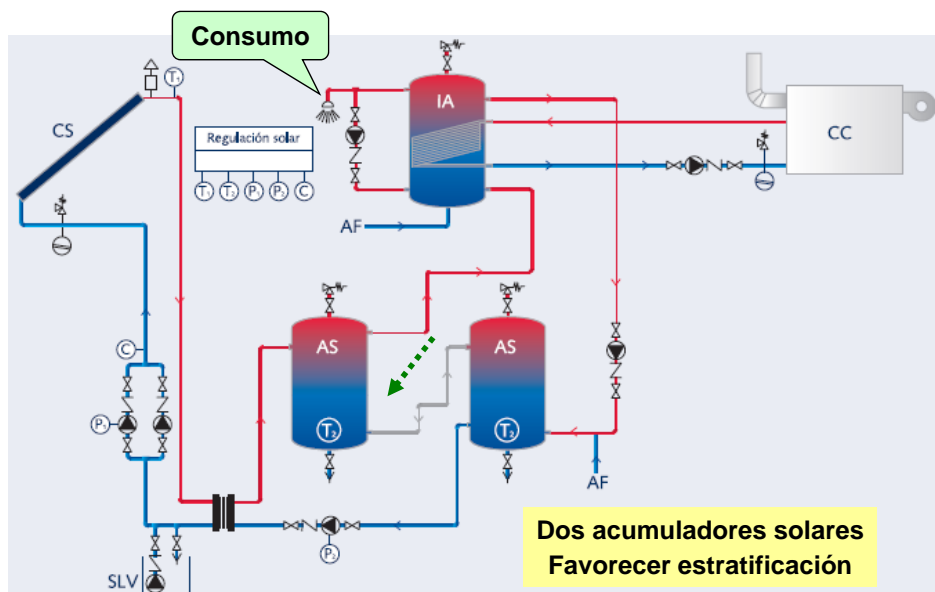


11

r2

## Suministro Central

### Esquemas de Nuevas Instalaciones Centrales



12

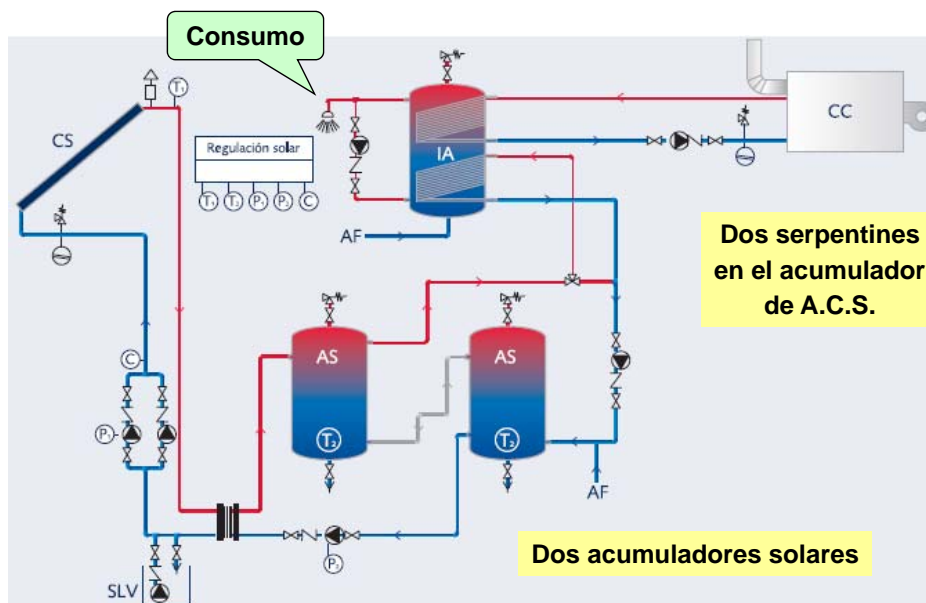


# Algunos Esquemas



## Suministro Central

### Esquemas de Nuevas Instalaciones Centrales



## Comparativa Individual / Central

Mayor rendimiento de caldera central que de individual

Mayores pérdidas térmicas en distribución central

- A.C.S. a Tª de consumo y no agua solar precalentada
- 24h de distribución

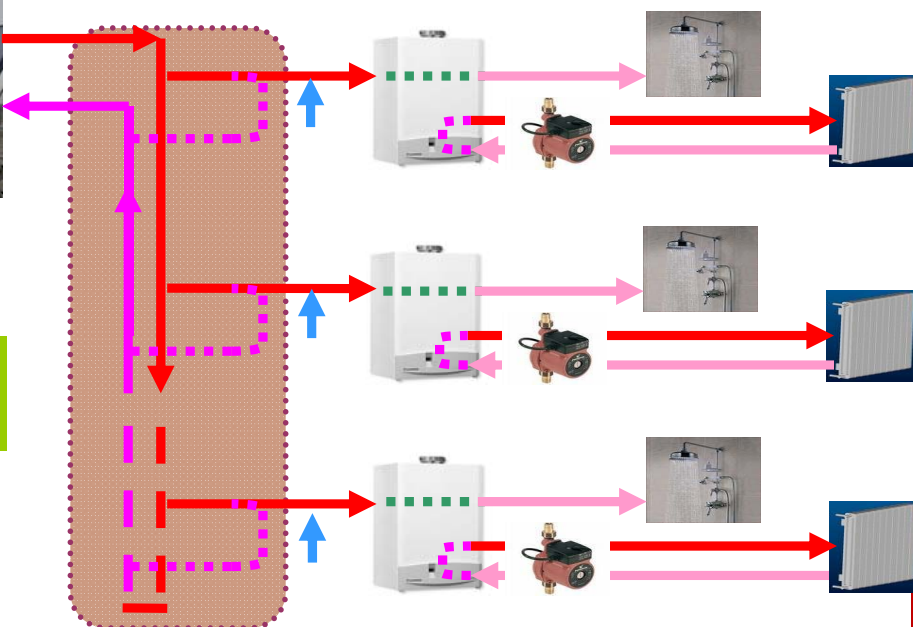
La central exige mayores tiempos de espera para obtener A.C.S.

La central no favorece la conciencia de quien consume paga, se necesitan contadores de energía

## Comparativa Individual / Central

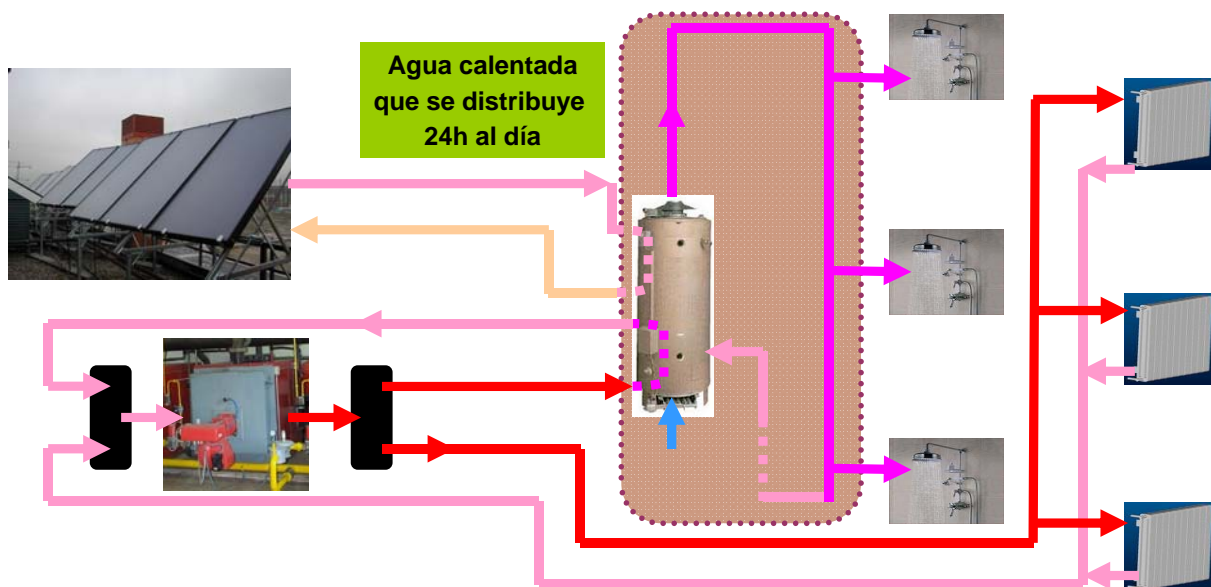


Agua precalentada  
que se distribuye  
sólo "por el día"





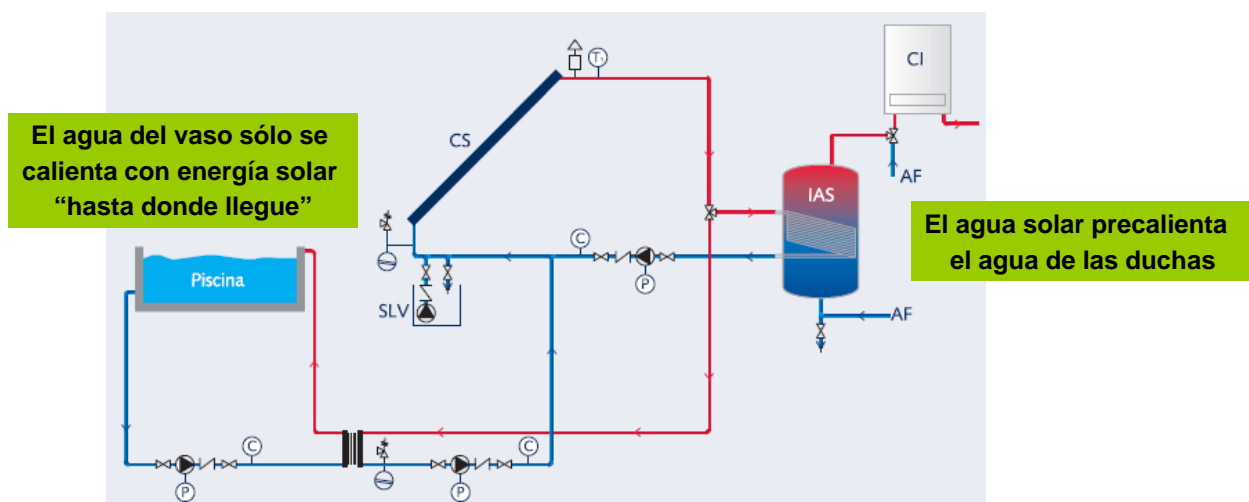
## Comparativa Individual / Central



16

## Climatización de Piscinas

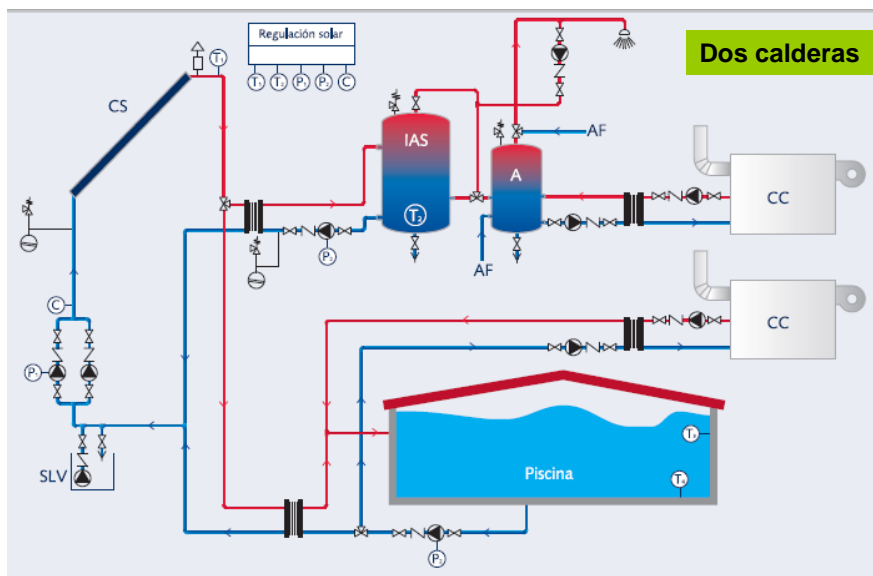
### Descubiertas



17

## Climatización de Piscinas

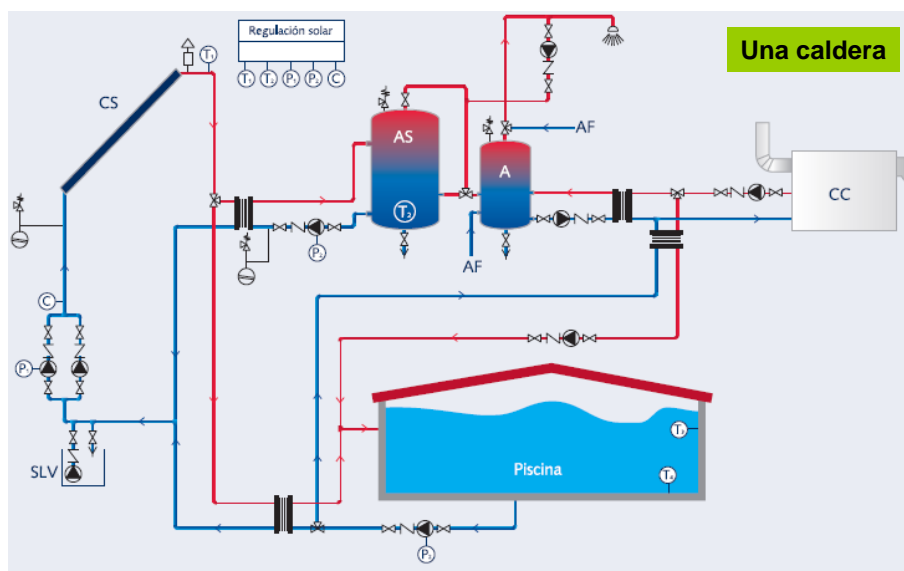
### Cubiertas



18

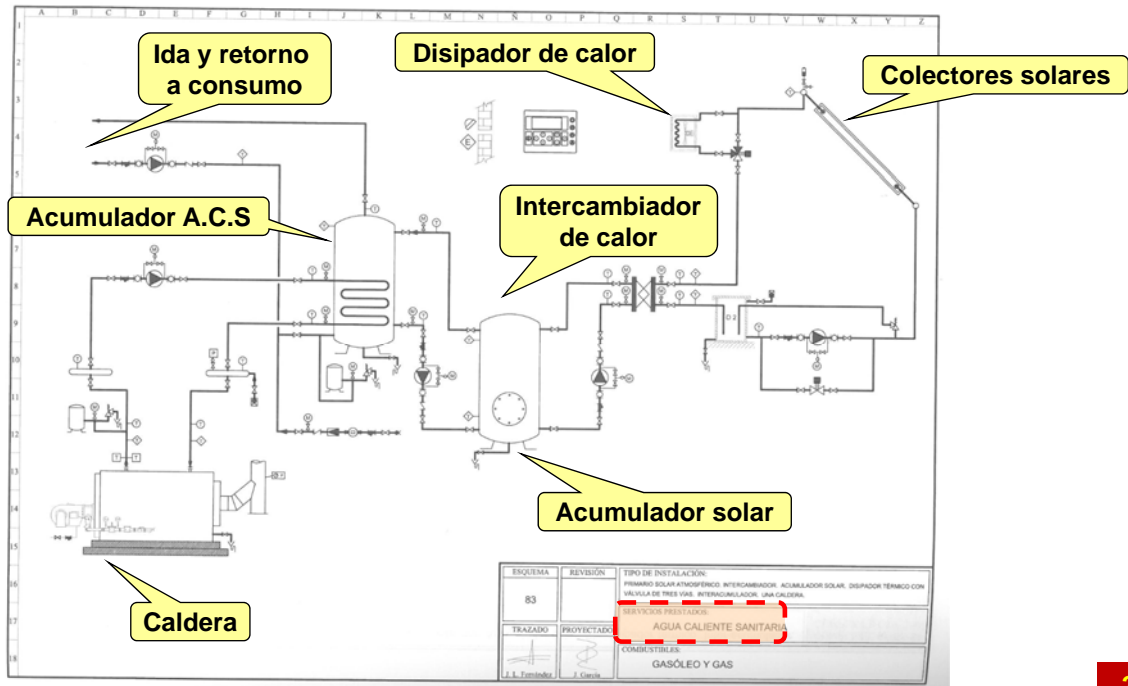
## Climatización de Piscinas

### Cubiertas

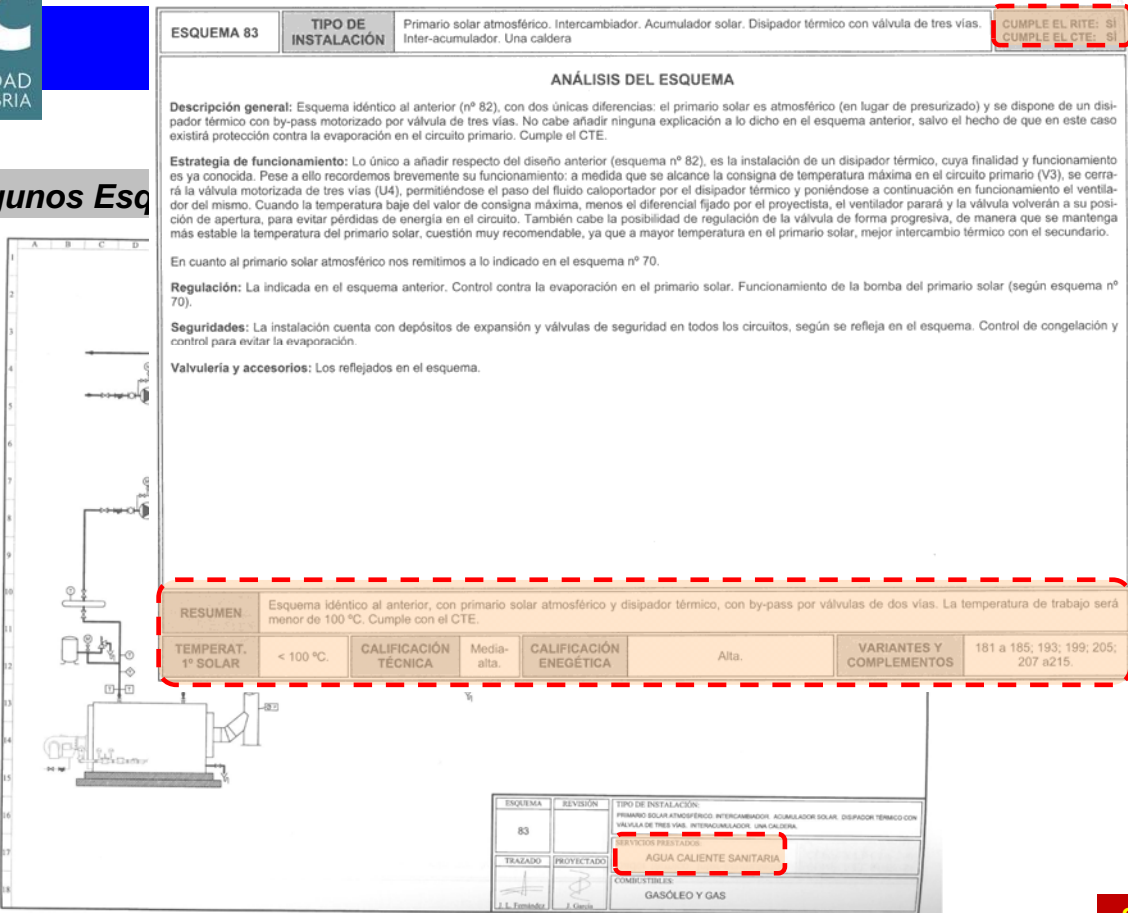


19

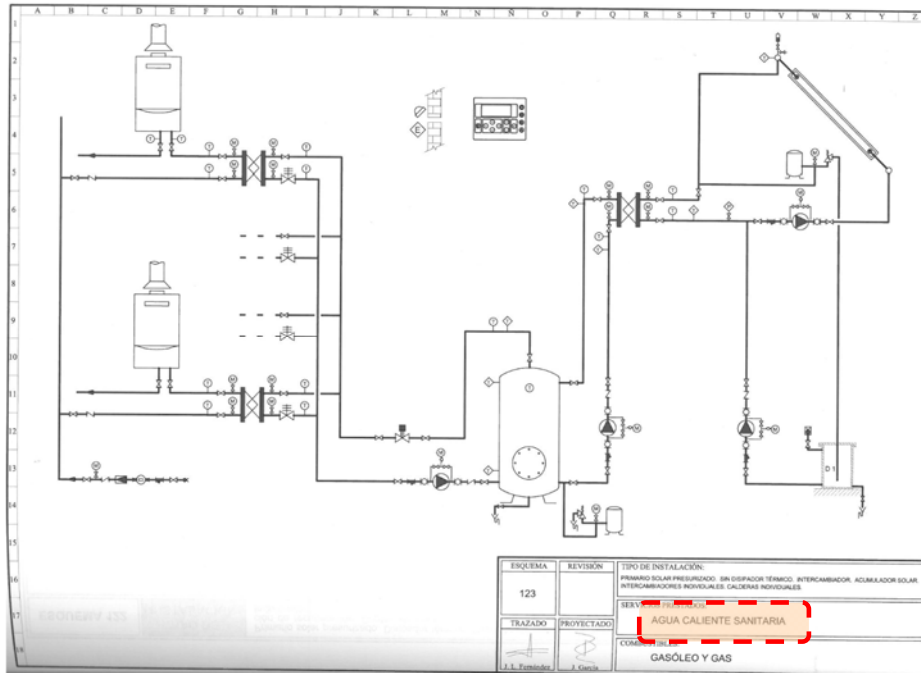
## Algunos Esquemas



## Algunos Esq



## Algunos Esquemas



22

## Algunos Esq

ESQUEMA 123	TIPO DE INSTALACIÓN	Primario solar presurizado. Sin disipador térmico. Intercambiador. Acumulador solar. Intercambiadores individuales. Calderas individuales.	CUMPLE EL RITE: SI CUMPLE EL CTE: SI
-------------	---------------------	--	---

### ANÁLISIS DEL ESQUEMA

**Descripción general:** En este nuevo diseño se introduce una variante dentro de la serie de esquemas para intercambiadores individuales, con la aparición de un circuito secundario solar, dotado de acumulador. Los nuevos elementos de este esquema son los siguientes: un intercambiador de calor primario – secundario solar (Q6); una bomba de carga del acumulador solar (Q12); una bomba de secundario solar (M13) y un acumulador solar (Q12). Denominaremos bomba de secundario solar a la encargada de hacer circular el agua del secundario solar desde el acumulador solar, hasta la entrada a los intercambiadores en cada vivienda. Como puede comprobarse, el secundario solar dispone de su propia expansión y válvula de seguridad, tal y como indiqué en diseños anteriores (esquema nº 76, por ejemplo). También se dispone de varias sondas de temperatura, así como los clásicos termómetros, manómetros, filtros..., necesarios en la instalación. Este esquema cumple con el CTE.

**Estrategia de funcionamiento:** En primer lugar aclaro que, en este diseño (igual que sucede con otros muchos de los incluidos en el libro), cabe la instalación de un disipador térmico, lo que queda a criterio del proyectista. No se incluye en todos los esquemas por cuestiones de espacio y por no ser siempre necesario; todo dependerá del volumen calculado para el acumulador solar. Dicho esto me centraré en el aspecto diferencial de este esquema respecto de los anteriores de esta serie. Cuando la temperatura leída en V2 sea superior a la leída en N11, más el diferencial fijado por el proyectista, se pondrá en funcionamiento la bomba de carga, iniciando el proceso de calentamiento del acumulador solar. Si la temperatura en N11 es superior a la fijada por el proyectista, se pondrá en funcionamiento la bomba de secundario solar (esta conlleva la parada de la bomba de carga, manteniéndose en marcha la de primario solar, hasta que se eleve nuevamente la temperatura en el primario, repitiéndose nuevamente el proceso de carga térmica del acumulador solar. En caso de alcanzarse una temperatura exterior con riesgo de congelación (si no se dispone de anticongelante en el circuito), se pondrá en marcha la bomba de primario para tener información precisa de la temperatura de éste circuito y reducir el riesgo de congelación. Si la temperatura de primario solar desciende del valor prefijado de seguridad (entorno a los 3 o 4 °C), se pondrá en marcha la bomba de carga (manteniéndose parada la bomba de secundario solar), transvasándose parte del calor disponible en el acumulador solar hacia el primario, hasta que la temperatura del agua salga de zona de riesgo. Se mantendrá la vigilancia de este proceso de forma continua. La parada de la bomba de carga y la existencia de una válvula de retención a continuación de ésta, será suficiente para impedir el flujo inverso y la pérdida de calor por termosifón.

La temperatura del secundario solar deberá estar limitada a un valor máximo para evitar calentamientos excesivos en el secundario de agua caliente, en la línea de lo indicado en el esquema anterior.

**Regulación:** La indicada en el esquema anterior (nº 122), más el control de bombas en el secundario solar y control de carga del acumulador solar.

**Seguridades:** La instalación cuenta con depósitos de expansión y válvulas de seguridad en todos los circuitos, según se refleja en el esquema. Control de congelación. Se carece de control para evitar la evaporación (aunque podría añadirse con la instalación del disipador térmico).

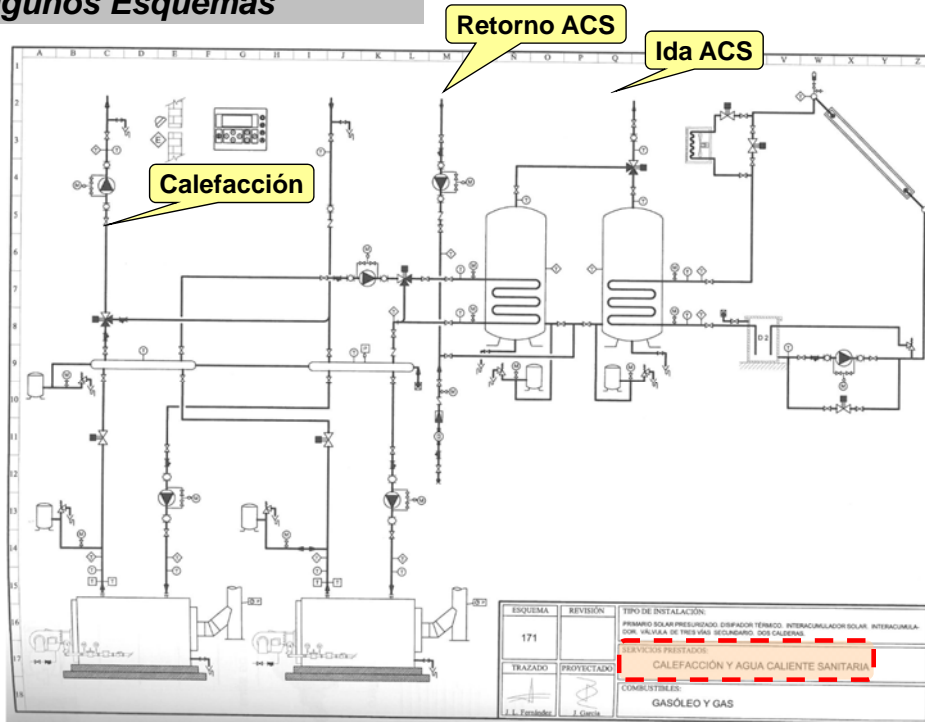
**Valvulería y accesorios:** Los reflejados en el esquema.

RESUMEN	Variante para la serie dedicada a intercambiadores individuales, que difiere de las anteriores al aparecer un secundario solar, que incluye un acumulador solar. Muy buen comportamiento energético. Cumple el CTE.						
TEMPERAT. 1º SOLAR	< 100 °C.	CALIFICACIÓN TÉCNICA	Media-alta.	CALIFICACIÓN ENERGÉTICA	Media-alta (por culpa de las calderas individuales).	VARIANTES Y COMPLEMENTOS	184; 185; 199; 204; 206; 208 a 212.

ESQUEMA	REVISIÓN	TIPO DE INSTALACIÓN:
123		PRIMARIO SOLAR PRESURIZADO. SIN DISIPADOR TÉRMICO. INTERCAMBIADOR. ACUMULADOR SOLAR. INTERCAMBIADORES INDIVIDUALES. CALDERAS INDIVIDUALES.
TRAZADO	PROYECTADO	SEVY
J. L. Fernández	J. García	AGUA CALIENTE SANITARIA
		GASÓLEO Y GAS

23

## Algunos Esquemas



## Algunos Esq

<b>ESQUEMA 171</b>	<b>TIPO DE INSTALACIÓN</b>	Calefacción y a.c.s. Primario solar atmosférico. Disipador térmico. Inter-acumulador solar. Inter-acumulador. Válvula de tres vías secundario. Dos calderas.		<b>CUMPLE EL RITE: SI</b>	<b>CUMPLE EL CTE: SI</b>
--------------------	----------------------------	--	--	---------------------------	--------------------------

### ANÁLISIS DEL ESQUEMA

**Descripción general:** Esquema idéntico al anterior, en el que se cambia el primario solar presurizado por un primario solar atmosférico, con el que damos fin a este bloque de quince esquemas.

El diseño cumple con el CTE.

**Estrategia de funcionamiento:** La indicada en el esquema anterior (nº 171), más la correspondiente al primario solar atmosférico con disipador térmico, que es ya suficientemente conocida, por lo que no requiere de más explicación.

**Regulación:** La indicada en el esquema anterior, mas la correspondiente al primario solar del esquema nº 62, cambiando el by-pass del disipador térmico con válvula de tres vías, por dos válvulas de dos vías.

**Seguridades:** La instalación cuenta con depósitos de expansión y válvulas de seguridad en todos los circuitos, según se refleja en el esquema. Control de congelación. Control para evitar la evaporación.

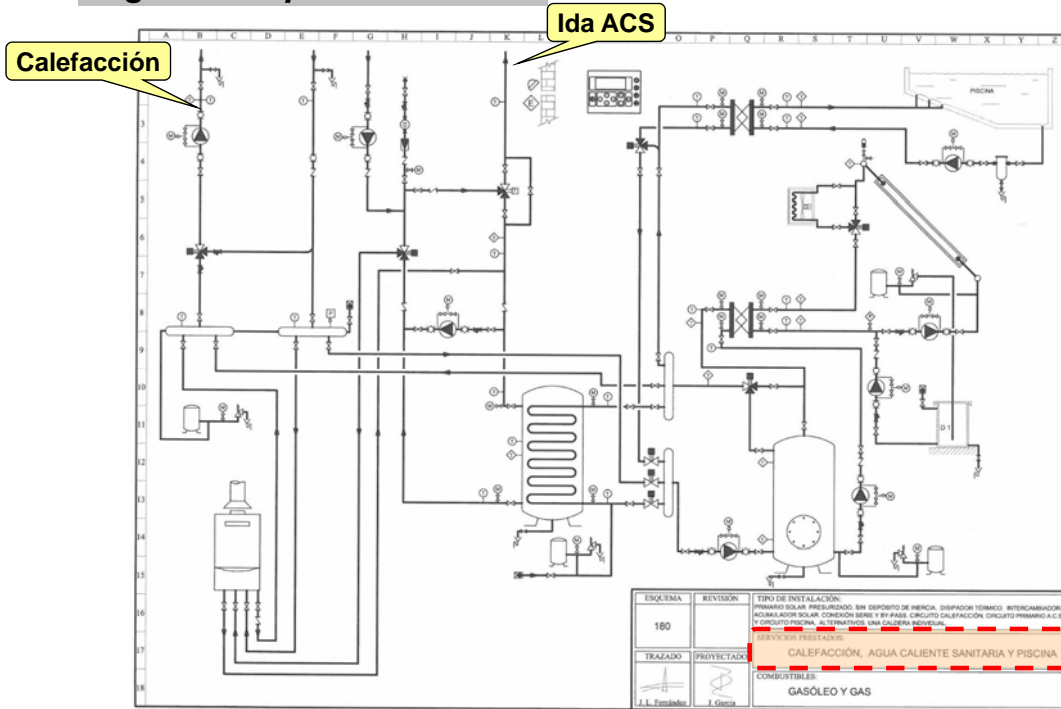
**Valvulería y accesorios:** Los reflejados en el esquema.

<b>RESUMEN</b>	Repetición del diseño anterior (esquema nº 170), en el que se sustituye el primario solar presurizado, por uno atmosférico, con disipador térmico y válvula de dos vías de vaciado. Cumple el CTE.						
<b>TEMPERAT. 1º SOLAR</b>	< 100 °C.	<b>CALIFICACIÓN TÉCNICA</b>	Media.	<b>CALIFICACIÓN ENERGÉTICA</b>	Media.	<b>VARIANTES Y COMPLEMENTOS</b>	181 a 186; 191 a 199; 202; 205; 207 a 215.

<b>ESQUEMA</b>	<b>REVISIÓN</b>	<b>TIPO DE INSTALACIÓN:</b>
171		PRIMARIO SOLAR PRESURIZADO. DISIPADOR TÉRMICO. INTERACUMULADOR SOLAR. INTERACUMULADOR. VÁLVULA DE TRES VÍAS SECUNDARIO. DOS CALDERAS.
<b>TRAZADO</b>	<b>PROYECTADO</b>	<b>OBJETIVO DESTINADO:</b>
J.L. Fernández	J. García	CALEFACCIÓN Y AGUA CALIENTE SANITARIA
		<b>COMBUSTIBLES:</b>
		GASÓLEO Y GAS

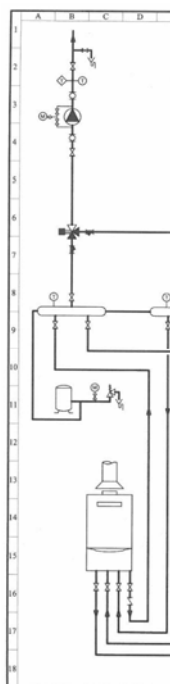


## Algunos Esquemas



26

## Algunos Esq



ESQUEMA 180	TIPO DE INSTALACIÓN	Primario solar presurizado. Sin depósito de inercia. Disipador térmico. Intercambiador. Acumulador solar. Conexión serie y by-pass. Circuito calefacción, circuito primario a.c.s. y circuito piscina, alternativos. Una caldera individual.	CUMPLE EL RITE. SI CUMPLE EL CTE. SI
-------------	---------------------	--	--------------------------------------

### ANÁLISIS DEL ESQUEMA

**Descripción general:** Segundo diseño que incluye el calentamiento de piscina por energía solar, añadido al apoyo a los servicios de calefacción y a.c.s. Este diseño está destinado a viviendas unifamiliares, donde son más abundantes las piscinas. Puesto que cualquier diseño con calderas convencionales podría ser de aplicación (como el incluido en el esquema anterior con una sola caldera), presento la opción de caldera mural, para ofrecer otra posible solución a este tipo de instalaciones. Se dispondrá de una caldera mural mixta, aunque de características especiales, como más adelante se verá (C14); un circuito de calefacción con regulación por válvula de tres vías (B6); Un inter-acumulador de a.c.s. solar (L12); una válvula motorizada de tres vías para discriminación entre calentamiento instantáneo por caldera o inter-acumulador solar (H6); una bomba de recirculación por el inter-acumulador (B); Una válvula termostática de tres vías en la salida del secundario (K5); un circuito de apoyo solar idéntico al del esquema anterior hasta colectores en O10 y O12; circuito de calentamiento de piscina con intercambiador (Q3), válvula de tres vías (N4) y circuito secundario de piscina (X3). Tres válvulas motorizadas de dos vías en colector de retorno de apoyo solar R12 y R13. Cumple el CTE.

**Estrategia de funcionamiento:** El funcionamiento del circuito de apoyo solar hasta los colectores O10 y O12 ya ha sido analizado en el esquema anterior, por lo que no entraré en nuevas explicaciones. Características de la caldera: dispondrá de funcionamiento alternativo para calefacción o a.c.s. instantánea, pero siempre por orden externo desde el sistema de control. No se calentará el agua por el simple hecho de existir circulación (podrá existir circulación provocada por la bomba de retorno y no ser necesario el calentamiento). Deberá aportar al agua sanitaria la energía necesaria para su calentamiento desde la temperatura de entrada, que puede ser incluso la de consigna de salida, en cuyo caso no arrancará la caldera. Funcionamiento en modo a.c.s.: en caso de disponerse de temperatura en el circuito de apoyo solar superior a la de K12, más el diferencial fijado por el proyectista, se abrirá la válvula de dos vías inferior para calentamiento del inter-acumulador solar, permaneciendo las otras dos válvulas de dos vías cerradas. Este servicio será prioritario, respecto de calefacción o de calentamiento de piscina. Cuando la temperatura en el inter-acumulador sea igual o superior a la de consigna de salida de a.c.s., la válvula de tres vías H6 desviará la entrada de agua fría (y la de retorno de a.c.s.) hacia el inter-acumulador, para su aprovechamiento prioritario frente a la caldera. La válvula de tres vías termostática a la salida de a.c.s. mezclará agua proveniente de la caldera o del inter-acumulador, con agua fría, para conseguir la temperatura prefijada. Si la temperatura en el inter-acumulador es inferior a la de consigna, la válvula de tres vías H6 desviará la entrada de agua fría (y el retorno de a.c.s.) hacia la caldera, dándose orden de funcionamiento a ésta, siempre que sea necesario, en función de la temperatura leída en K6. Funcionamiento en modo calefacción: en caso de disponerse de temperatura en el circuito de apoyo solar igual o superior a la de consigna de caldera, se abrirá la válvula de dos vías central para apoyo al circuito de calefacción como generador base, pudiendo incluso parar la caldera y cubrirse el servicio con el acumulador solar. Las otras dos válvulas motorizadas de dos vías permanecerán cerradas. Funcionamiento en modo a.c.s. y calefacción: en caso de alcanzarse en el acumulador solar una temperatura de consigna fijada por el proyectista, lo suficientemente elevada para considerar que la energía solar disponible es superior a la absorbida por el inter-acumulador de a.c.s., se dará permiso de funcionamiento simultáneo a calefacción y a.c.s., uniéndose las indicaciones anteriores para el funcionamiento de ambos circuitos. En caso de caída de la temperatura en el acumulador respecto de dicha consigna, se interrumpirá el apoyo a calefacción, hasta que se complete el calentamiento del depósito de a.c.s., momento en el que se pasará a modo de apoyo a calefacción. Funcionamiento en modo calentamiento de piscina: este escenario se dará únicamente en caso de no existir demanda en los circuitos de calefacción y a.c.s. (principalmente en verano, como es lógico) y siempre que la temperatura del acumulador solar sea superior a un valor fijado por el proyectista que permita disponer de energía suficiente para hacer frente a una demanda de agua caliente sanitaria cuando vuelva a producirse. Es decir, si se fija una temperatura de 90 °C como referencia, cuando en R12 se supere este valor, se procederá al aprovechamiento de la energía solar sobrante en calentar la piscina, abriendo la válvula de dos vías superior y manteniendo cerradas las otras dos. Puesta en marcha de la bomba X3. Se posicionará la válvula de tres vías N4 por el sistema de control, de manera que la temperatura de impulsión a piscina no exceda del valor prefijado y atendiendo también a la temperatura de consigna en retorno, frente a la leída en S3. El proceso continuará hasta que la temperatura en R12 baje de 90 °C (por ejemplo), parando las bombas citadas, deteniéndose el calentamiento de piscina y reservando energía para la producción de a.c.s. cuando sea necesario.

**Regulación:** la incluida en los esquemas nº 59 para el primario solar. Funcionamiento de bombas. Regulación de calefacción en función de la temperatura exterior. Regulación de a.c.s. Apoyo solar a calefacción y a.c.s. Apoyo solar a piscina. Regulación de temperatura de impulsión y retorno de piscina. Control contra la evaporación y la congelación en primario solar.

**Seguridades:** La instalación cuenta con expansión y válvula de seguridad en todos los circuitos. Control de congelación y evaporación en paneles.

**Valvulería y accesorios:** Los reflejados en el esquema.

**RESUMEN** Circuito de apoyo solar a a.c.s., calefacción y calentamiento de piscina con la energía solar sobrante, siempre en este orden de prioridad. No se refleja en el diseño la bomba principal de la piscina y su correspondiente sistema tratamiento de agua, que se añadirá aparte. Cumple el CTE.

TEMPERAT. 1º SOLAR	> 100 °C.	CALEFICACIÓN TÉCNICA	Alta.	CALEFICACIÓN ENERGÉTICA	Alta.	VARIANTES Y COMPLEMENTOS	194 a 196; 194 a 199; 204; 206; 208 a 212.
--------------------	-----------	----------------------	-------	-------------------------	-------	--------------------------	--

ESQUEMA	REVISIÓN	TIPO DE INSTALACIÓN
180		PRIMARIO SOLAR PRESURIZADO SIN DEPÓSITO DE INERCIA. DISIPADOR TÉRMICO. INTERCAMBIADOR. ACUMULADOR SOLAR. CONEXIÓN SERIE Y BY-PASS. CIRCUITO CALIFICACIÓN. CIRCUITO PRIMARIO A.C.S. Y CIRCUITO PISCINA. ALTERNATIVOS: UNA CALDERA MIXTA.
TRAZADO	PROYECTADO	SERVICIOS PRESTADOS
J.L. Fernández	J. García	CALEFACCIÓN, AGUA CALIENTE SANITARIA Y PISCINA
		COMBUSTIBLES
		GASÓLEO Y GAS

27

**Reglamento de Instalaciones Térmicas en los Edificios: RITE**

***REAL DECRETO 1.027/2007, de 20 de julio***

***BOE 207. Miércoles 29 de agosto de 2007***

***Corrección de errores: BOE 51. Jueves 28 de febrero de 2008***

***Modificación REAL DECRETO 1826/2009 de 27 de noviembre***

***BOE 298. Viernes 11 de diciembre de 2009***

***Corrección de errores: BOE 38. Viernes 12 de febrero de 2010***

***Modificación REAL DECRETO 249/2010 de 5 de marzo DE 2010***

***BOE 67. Jueves 18 marzo de 2010***

***Modificación REAL DECRETO 238/2013, de 5 de abril,***

***BOE 89 Sábado 13 de abril de 2013***

***Corrección de errores :BOE número 213 de 5/09/201***

***Nota Aclaratoria del REAL DECRETO 238/2013***

***Versión consolidada del REAL DECRETO 1027/2007, de 20 de julio***

***BOE 9-09-2013***

**Reglamento de Instalaciones Térmicas en los Edificios: RITE**

***Orden FOM/588/2017, de 15 de junio***

***Modificación del Documento Básico DB-HE «Ahorro de energía» y el Documento Básico DB-HS «Salubridad», del CTE***

## Reglamento de Instalaciones Térmicas en los Edificios: RITE

### Parte I.- Disposiciones Generales

#### *Capítulo 1.- Generalidades*

#### *Capítulo 2.- Exigencias Técnicas*

#### *Capítulo 3.- Condiciones Administrativas*

#### *Capítulo 4.- Condiciones para la Ejecución de las Instalaciones*

#### *Capítulo 5.- Condiciones para la Puesta en Servicio de la Instalación*

#### *Capítulo 6.- Condiciones para el Uso y Mantenimiento de la Instalación*

#### *Capítulo 7.- Inspección*

#### *Capítulo 8.- Empresas Instaladoras y Mantenedoras Autorizadas*

#### *Capítulo 9.- Régimen Sancionador*

#### *Capítulo 10.- Comisión Asesora*

### Parte II.- Instrucciones Técnicas. IT

#### *IT.1. Diseño y Cálculo*

#### *IT.2. Montaje*

#### *IT.3. Mantenimiento y Uso*

#### *IT.4. Inspección*

## Reglamento de Instalaciones Térmicas en los Edificios: RITE

### Parte I.- Disposiciones Generales

#### *Capítulo 1.- Generalidades*

Artículo 1. Objeto

Artículo 2. Ámbito de aplicación

Artículo 3. Responsabilidad de su aplicación

Artículo 4. Contenido del RITE

Artículo 5. Remisión de Normas

Artículo 6. Documentos Reconocidos

Artículo 7. Registro General del RITE

Artículo 8. Otra Reglamentación aplicable

Artículo 9. Términos y definiciones

#### *Capítulo 2.- Exigencias Técnicas*

Artículo 10. Exigencias técnicas de las instalaciones térmicas

Artículo 11. Bienestar e higiene

Artículo 12. Eficiencia Energética

Artículo 13. Seguridad



## Reglamento de Instalaciones Térmicas en los Edificios: RITE

### Parte I.- Disposiciones Generales

#### **Capítulo 1.- Generalidades**

#### **Capítulo 2.- Exigencias Técnicas**

#### **Capítulo 3.- Condiciones Administrativas**

Artículo 14. Condiciones generales para el cumplimiento del RITE.

Artículo 15. Documentación técnica de diseño y dimensionado de las instalaciones térmicas

Artículo 16. Proyecto

Artículo 17. Memoria técnica

Artículo 18. Condiciones de los equipos y materiales

## Reglamento de Instalaciones Térmicas en los Edificios: RITE

### Parte I.- Disposiciones Generales

#### **Capítulo 1.- Generalidades**

#### **Capítulo 2.- Exigencias Técnicas**

#### **Capítulo 3.- Condiciones Administrativas**

#### **Capítulo 4.- Condiciones para la Ejecución de las Instalaciones**

Artículo 19. Generalidades.

Artículo 20. Recepción de equipos y materiales

Artículo 21. Ejecución de la instalación

Artículo 22. Control de la instalación terminada

Artículo 23. Certificado de la instalación

#### **Capítulo 5.- Condiciones para la Puesta en Servicio de la Instalación**

Artículo 24. Puesta en servicio de la instalación

## Reglamento de Instalaciones Térmicas en los Edificios: RITE

### Parte I.- Disposiciones Generales

#### **Capítulo 1.- Generalidades**

#### **Capítulo 2.- Exigencias Técnicas**

#### **Capítulo 3.- Condiciones Administrativas**

#### **Capítulo 4.- Condiciones para la Ejecución de las Instalaciones**

#### **Capítulo 5.- Condiciones para la Puesta en Servicio de la Instalación**

#### **Capítulo 6.- Condiciones para el Uso y Mantenimiento de la Instalación**

Artículo 25. Titulares y usuarios

Artículo 26. Mantenimiento de las instalaciones

Artículo 27. Registro de las operaciones de mantenimiento

Artículo 28. Certificado de mantenimiento

#### **Capítulo 7.- Inspección**

Artículo 29. Generalidades

Artículo 30. Inspecciones iniciales

Artículo 31. Inspecciones periódicas de eficiencia energética

Artículo 32. Calificación de las instalaciones

Artículo 33. Clasificación de defectos de las instalaciones

4

## Reglamento de Instalaciones Térmicas en los Edificios: RITE

### Parte I.- Disposiciones Generales

#### **Capítulo 1.- Generalidades**

#### **Capítulo 2.- Exigencias Técnicas**

#### **Capítulo 3.- Condiciones Administrativas**

#### **Capítulo 4.- Condiciones para la Ejecución de las Instalaciones**

#### **Capítulo 5.- Condiciones para la Puesta en Servicio de la Instalación**

#### **Capítulo 6.- Condiciones para el Uso y Mantenimiento de la Instalación**

#### **Capítulo 7.- Inspección**

#### **Capítulo 8.- Empresas Instaladoras y Mantenedoras Autorizadas**

Artículo 34. Generalidades

Artículo 35. Empresas instaladoras autorizadas

Artículo 36. Empresas mantenedoras autorizadas

Artículo 37. Autorización por el ejercicio de la actividad profesional

Artículo 38. Registro

Artículo 39. Validez

Artículo 40. Suspensión y cancelación de inscripciones en el registro

Artículo 41. Carné profesional en instalaciones térmicas de edificios

Artículo 42. Requisitos para la obtención del carné profesional

## Reglamento de Instalaciones Térmicas en los Edificios: RITE

### Parte I.- Disposiciones Generales

#### *Capítulo 1.- Generalidades*

#### *Capítulo 2.- Exigencias Técnicas*

#### *Capítulo 3.- Condiciones Administrativas*

#### *Capítulo 4.- Condiciones para la Ejecución de las Instalaciones*

#### *Capítulo 5.- Condiciones para la Puesta en Servicio de la Instalación*

#### *Capítulo 6.- Condiciones para el Uso y Mantenimiento de la Instalación*

#### *Capítulo 7.- Inspección*

#### *Capítulo 8.- Empresas Instaladoras y Mantenedoras Autorizadas*

#### *Capítulo 9.- Régimen Sancionador*

Artículo 43. Infracciones y sanciones

#### *Capítulo 10.- Comisión Asesora*

Artículo 44. Comisión Asesora para las instalaciones térmicas de los edificios

Artículo 45. Funciones de la Comisión Asesora

Artículo 46. Composición de la Comisión Asesora

Artículo 47. Organización de la Comisión Asesora

## Reglamento de Instalaciones Térmicas en los Edificios: RITE

### Parte I.- Disposiciones Generales

### Parte II.- Instrucciones Técnicas.- IT

#### *IT.1. Diseño y Dimensionado*

IT.1.1. Exigencia de bienestar e higiene

IT.1.2. Exigencia de eficiencia energética

IT.1.3. Exigencia de seguridad

#### *IT.2. Montaje*

IT.2.1. Generalidades

IT.2.2. Pruebas

IT.2.3. Ajuste y equilibrado

IT.2.4. Eficiencia energética

## Reglamento de Instalaciones Térmicas en los Edificios: RITE

### Parte I.- Disposiciones Generales

### Parte II.- Instrucciones Técnicas.- IT

#### **IT.1. Diseño y Cálculo**

#### **IT.2. Montaje**

#### **IT.3.- Mantenimiento y Uso**

IT.3.1. Generalidades

IT.3.2. Mantenimiento y uso de las instalaciones térmicas

IT.3.3. Programa de mantenimiento preventivo

IT.3.4. Programa de gestión energética

IT.3.5. Instrucciones de seguridad

IT.3.6. Instrucciones de manejo y maniobra

IT.3.7. Instrucciones de funcionamiento

#### **IT.4. Inspección**

IT.4.1. Generalidades

IT.4.2. Inspecciones periódicas de eficiencia energética

IT.4.3. Periodicidad de las inspecciones de eficiencia energética

38

## Código Técnico de la Edificación (C.T.E.)

### Parte I

**Capítulo 1. Disposiciones generales**

**Capítulo 2. Condiciones técnicas y administrativas**

**Capítulo 3. Exigencias básicas**

**ANEJO I. Contenido del proyecto**

**ANEJO II. Documentación del seguimiento de la obra**

**ANEJO III. Terminología**

### Parte II Documentos Básicos

**DB-SE Seguridad estructural**

**DB-SE AE Seguridad estructural. Acciones en la edificación**

**DB-SE C Seguridad estructural. Cimientos**

**DB-SE A Seguridad estructural. Acero**

**DB-SE F Seguridad estructural. Fábrica**

**DB-SE M Seguridad estructural. Madera**

**DB-SI Seguridad en caso de incendio**

**DB-SU Seguridad de utilización**

**DB-HS Salubridad (Higiene, salud y protección del medio ambiente)**

**DB-HE Ahorro de energía**

39

**Código Técnico de la Edificación (C.T.E.)**

**Parte I**

*Capítulo 1. Disposiciones generales*  
*Capítulo 2. Condiciones técnicas y administrativas*  
*Capítulo 3. Exigencias básicas*  
*ANEJO I. Contenido del proyecto*  
*ANEJO II. Documentación del seguimiento de la obra*  
*ANEJO III. Terminología*

**Parte II Documentos Básicos**

*DB-SE Seguridad estructural*  
*DB-SE AE Seguridad estructural. Acciones en la edificación*  
*DB-SE C Seguridad estructural. Cimientos*  
*DB-SE A Seguridad estructural. Acero*  
*DB-SE F Seguridad estructural. Fábrica*  
*DB-SE M Seguridad estructural. Madera*  
*DB-SI Seguridad en caso de incendio*  
*DB-SU Seguridad de utilización*  
*DB-HS Salubridad (Higiene, salud y protección del medio ambiente)*  
*DB-HE Ahorro de energía*

40

**Código Técnico de la Edificación (C.T.E.)**

**Parte II Documentos Básicos**

**Documento Básico HS**  
**Salubridad (Higiene, salud y protección del medio ambiente)**

HS 1 Protección frente a la humedad  
HS 2 Recogida y evacuación de residuos  
HS 3 Calidad del aire interior  
**HS 4 Suministro de agua**  
**HS 5 Evacuación de aguas**

41

Código Técnico de la Edificación (C.T.E.)

Parte II Documentos Básicos

Documento Básico HS  
Salubridad (Higiene, salud y protección del medio ambiente)

HS 4 Suministro de agua

No es "literal"

2.1.2. Protección contra retornos

- 1 Se dispondrán sistemas antirretorno para evitar la inversión del sentido del flujo en los puntos ...
- 2 Las instalaciones de suministro se conectarán a la red pública +/-
- 3 La llegada de agua se realizará sin que se produzcan retornos
- 4 Los antirretornos se dispondrán combinados con grifos de vaciado

42

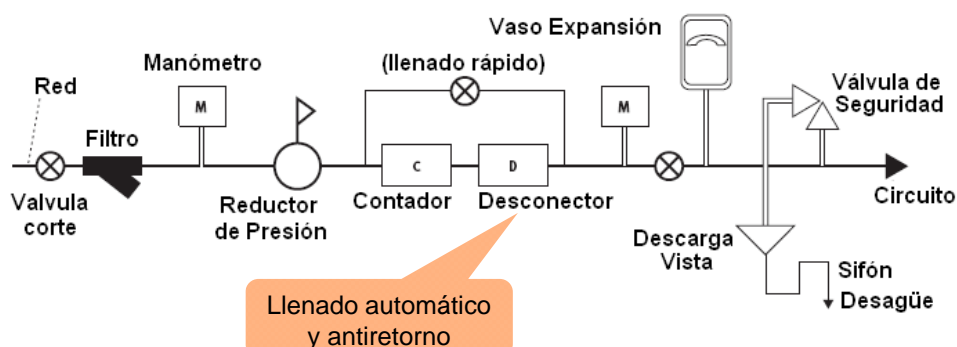
Sistema de Alimentación, Expansión y Seguridad

Sistema de Alimentación, Expansión y Seguridad (SAES)

- **Depósito de expansión**, sirve de presión de referencia en cto cerrado (típico que en el pto más elevado de 2 a 3 m.c.a.) y para absorber las dilataciones del agua

Si hay un aparte solar, debe estar dimensionado para la max T de trabajo posible (150 – 220°C), debe contener vapor, volumen del 110% del agua de la instalación

- Sistema de **llenado y vaciado**



43

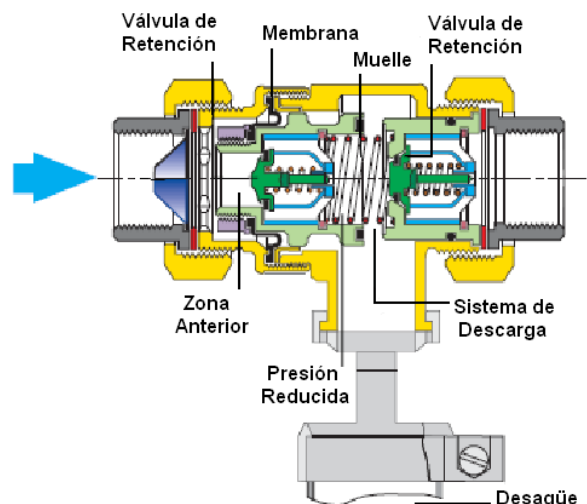
### Desconector (I):

Se utiliza en aquellas instalaciones donde existe riesgo de contaminación de la red de agua potable

Evitar que una disminución accidental de la presión en la red urbana provoque que esta aspire agua contaminada de un cto (cerrado)

Si el sentido de flujo es correcto, las dos válvulas de retención están abiertas

La diferencia de presión entre la red urbana y la de presión reducida hace que la membrana presione el muelle manteniendo cerrada la válvula de descarga al desagüe

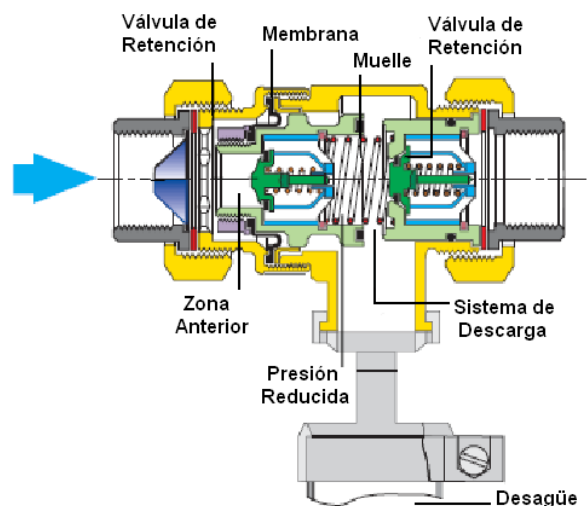


44

### Desconector (II):

Cuando termina el llenado de la instalación, las dos válvulas de retención se cierran, y la descarga al desagüe permanece cerrada

Si disminuye la presión en la red urbana las válvulas de retención se cierran, y el muelle abre la válvula de descarga, evacuando al desagüe el líquido contenido en el desconector, creando una zona de aire (de seguridad) que impide que el agua contaminada del tramo posterior vuelva a la red interior si la última válvula de retención se avería



45



Tabla 2.1 Caudal instantáneo mínimo para cada tipo de aparato

Tipo de aparato	Caudal instantáneo mínimo de agua fría [dm <sup>3</sup> /s]	Caudal instantáneo mínimo de ACS [dm <sup>3</sup> /s]
Lavamanos	0,05	0,03
Lavabo	0,10	0,065
Ducha	0,20	0,10
Bañera de 1,40 m o más	0,30	0,20
Bañera de menos de 1,40 m	0,20	0,15
Bidé	0,10	0,065
Inodoro con cisterna	0,10	-
Inodoro con fluxor	1,25	-
Urinarios con grifo temporizado	0,15	-
Urinarios con cisterna (c/u)	0,04	-
Fregadero doméstico	0,20	0,10
Fregadero no doméstico	0,30	0,20
Lavavajillas doméstico	0,15	0,10
Lavavajillas industrial (20 servicios)	0,25	0,20
Lavadero	0,20	0,10
Lavadora doméstica	0,20	0,15
Lavadora industrial (8 kg)	0,60	0,40
Grifo aislado	0,15	0,10
Grifo garaje	0,20	-
Vertedero	0,20	-

**Código Técnico de la Edificación (C.T.E.)**

**Parte II Documentos Básicos**

**Documento Básico HS  
Salubridad (Higiene, salud y protección del medio ambiente)**

**HS 4 Suministro de agua**

No es "literal"

**2.1.3 Condiciones mínimas de suministro**

- En los puntos de consumo la presión mínima debe ser:
  - a) 100 kPa para grifos comunes
  - b) 150 kPa para fluxores y calentadores
- La presión en cualquier punto no debe superar 500 kPa
- La temperatura de ACS en los puntos de consumo debe estar comprendida entre 50°C y 65°C, excepto en las instalaciones ubicadas en edificios dedicados a uso exclusivo de vivienda



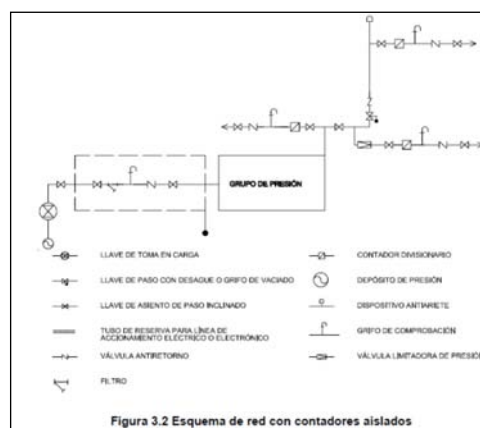
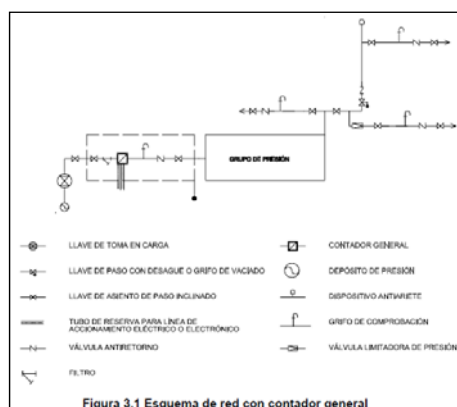
**Código Técnico de la Edificación (C.T.E.)**

**Parte II Documentos Básicos**

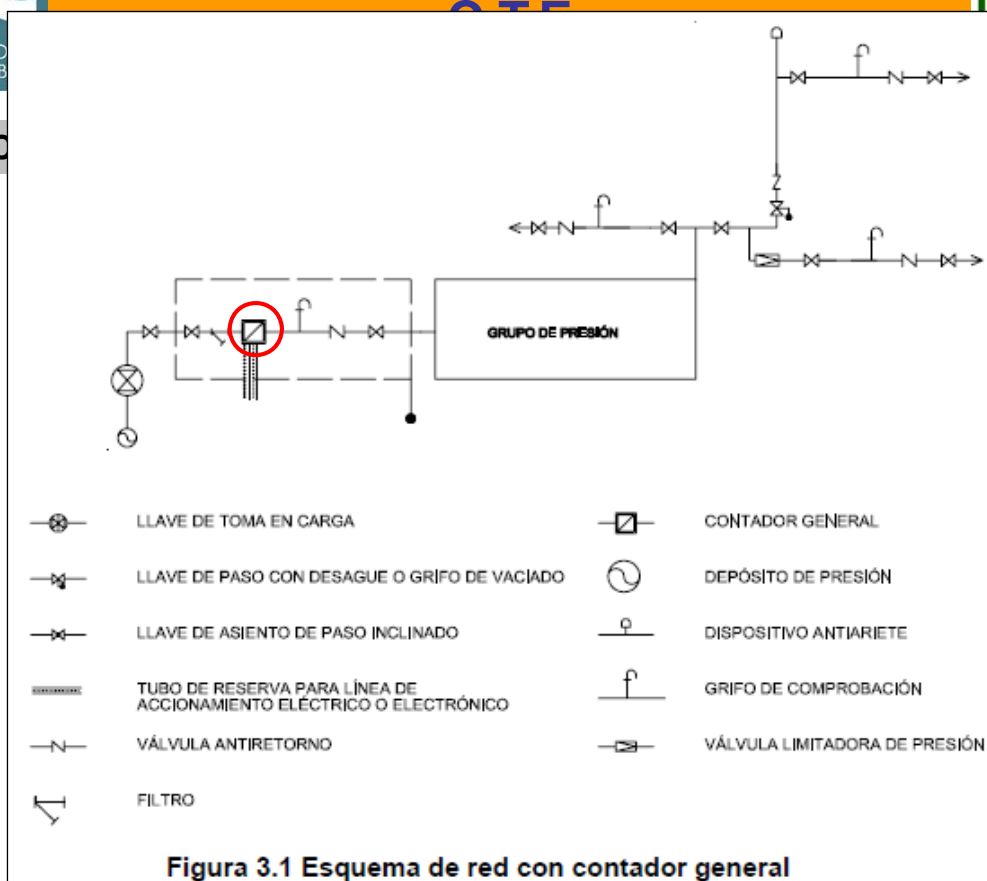
**Documento Básico HS  
Salubridad (Higiene, salud y protección del medio ambiente)**

**HS 4 Suministro de agua**

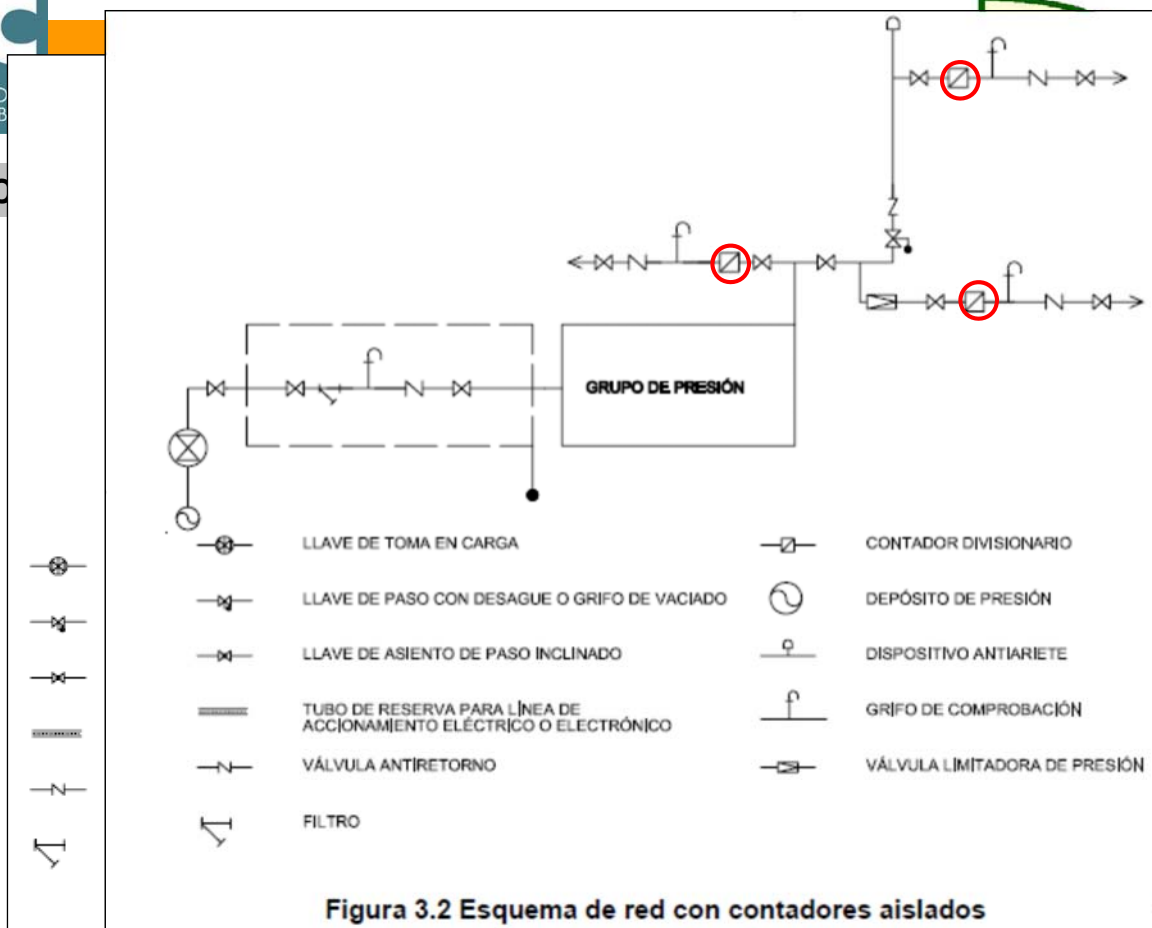
**3.1 Esquema general de la instalación**



C



ente)



**Código Técnico de la Edificación (C.T.E.)**

**Parte II Documentos Básicos**

**Documento Básico HS  
Salubridad (Higiene, salud y protección del medio ambiente)**

**HS 4 Suministro de agua**

**3.2 Elementos que componen la instalación**

3.2.1 Red de agua fría

3.2.1.1 Acometida

3.2.1.2 Instalación general

3.2.1.2.1 Llave de corte general

3.2.1.2.2 Filtro de la instalación general

3.2.1.2.3 Armario o arqueta del contador general

3.2.1.2.4 Tubo de alimentación

3.2.1.2.5 Distribuidor principal

3.2.1.2.6 Ascendentes o montantes

3.2.1.2.7 Contadores divisionarios

**Código Técnico de la Edificación (C.T.E.)**

**Parte II Documentos Básicos**

**Documento Básico HS  
Salubridad (Higiene, salud y protección del medio ambiente)**

**HS 4 Suministro de agua**

**3.2 Elementos que componen la instalación**

3.2.1 Red de agua fría

3.2.1.1 Acometida

3.2.1.2 Instalación general

3.2.1.3 Instalaciones particulares

3.2.1.4 Derivaciones colectivas

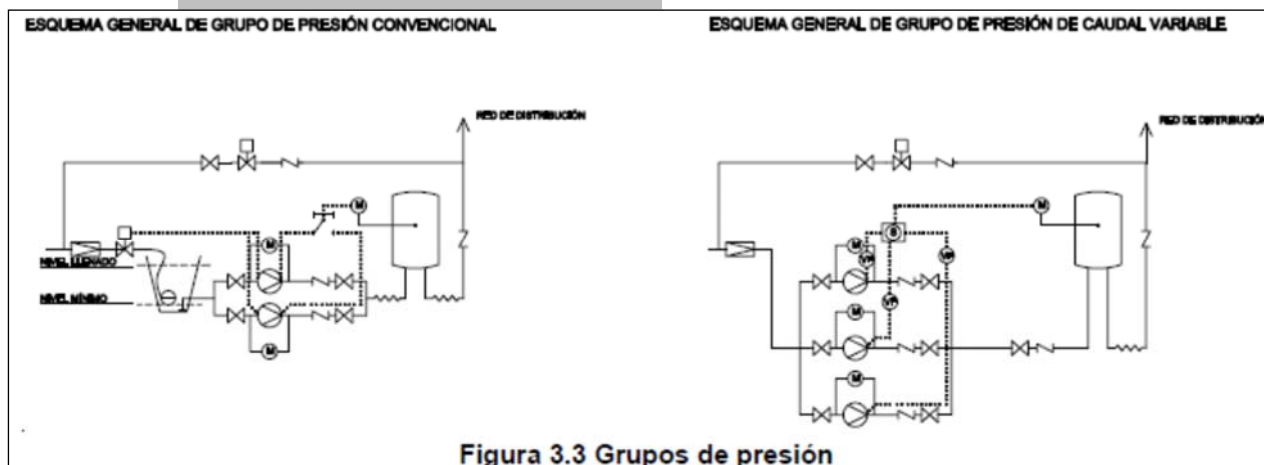
3.2.1.5 Sistemas de control y regulación de la presión

3.2.1.5.1 Sistemas de sobreelevación: grupos de presión

3.2.1.5.2 Sistemas de reducción de la presión

**Código Técnico de la Edificación (C.T.E.)**

**Parte II Documentos Básicos**



**Figura 3.3 Grupos de presión**

**3.2.1.5.1 Sistemas de sobreelevación: grupos de presión**

3.2.1.5.2 Sistemas de reducción de la presión

**Código Técnico de la Edificación (C.T.E.)**

**Parte II Documentos Básicos**

**Documento Básico HS  
Salubridad (Higiene, salud y protección del medio ambiente)**

**HS 4 Suministro de agua**

**3.2 Elementos que componen la instalación**

3.2.1 Red de agua fría

3.2.1.1 Acometida

3.2.1.2 Instalación general

3.2.1.3 Instalaciones particulares

3.2.1.4 Derivaciones colectivas

3.2.1.5 Sistemas de control y regulación de la presión

3.2.1.6 Sistemas de tratamiento de agua

3.2.1.6.1 Condiciones generales

3.2.1.6.2 Exigencias de los materiales

3.2.1.6.3 Exigencias de funcionamiento

3.2.1.6.4 Productos de tratamiento

3.2.1.6.5 Situación del equipo

54

**Código Técnico de la Edificación (C.T.E.)**

**Parte II Documentos Básicos**

**Documento Básico HS  
Salubridad (Higiene, salud y protección del medio ambiente)**

**HS 4 Suministro de agua**

**3.2 Elementos que componen la instalación**

3.2.1 Red de agua fría

3.2.2 Instalaciones de agua caliente sanitaria (ACS)

3.2.2.1 Distribución (impulsión y retorno)

3.2.2.2 Regulación y control

**3.3 Protección contra retornos**

3.3.1 Condiciones generales de la instalación de suministro

3.3.2 Puntos de consumo de alimentación directa

3.3.3 Depósitos cerrados

3.3.4 Derivaciones de uso colectivo

3.3.5 Conexión de calderas

3.3.6 Grupos motobomba

55

**Código Técnico de la Edificación (C.T.E.)**

**Parte II Documentos Básicos**

**Documento Básico HS  
Salubridad (Higiene, salud y protección del medio ambiente)**

**HS 4 Suministro de agua**

3.2 Elementos que componen la instalación

3.3 Protección contra retornos

3.4 Separaciones respecto de otras instalaciones

3.5 Señalización

3.6 Ahorro de agua

**Código Técnico de la Edificación (C.T.E.)**

**Parte II Documentos Básicos**

**Documento Básico HS  
Salubridad (Higiene, salud y protección del medio ambiente)**

**HS 4 Suministro de agua**

**4 Dimensionado**

**4.1 Reserva de espacio en el edificio**

**Tabla 4.1 Dimensiones del armario y de la cámara para el contador general**

Dimensiones en mm	Diámetro nominal del contador en mm										
	Armario					Cámara					
	15	20	25	32	40	50	65	80	100	125	150
Largo	600	600	900	900	1300	2100	2100	2200	2500	3000	3000
Ancho	500	500	500	500	600	700	700	800	800	800	800
Alto	200	200	300	300	500	700	700	800	900	1000	1000

**4.2 Dimensionado de las redes de distribución**

4.2.1 Dimensionado de los tramos

4.2.2 Comprobación de la presión

**4.3 Dimensionado de las derivaciones**

Código Técnico de la Edificación (C.T.E.)

Parte II Documentos Básicos

Tabla 4.2 Diámetros mínimos de derivaciones a los aparatos

Aparato o punto de consumo	Diámetro nominal del ramal de enlace	
	Tubo de acero (")	Tubo de cobre o plástico (mm)
Lavamanos	1/2	12
Lavabo, bidé	1/2	12
Ducha	1/2	12
Bañera <1,40 m	3/4	20
Bañera >1,40 m	3/4	20
Inodoro con cisterna	1/2	12
Inodoro con fluxor	1 - 1 1/2	25-40
Urinario con grifo temporizado	1/2	12
Urinario con cisterna	1/2	12
Fregadero doméstico	1/2	12
Fregadero industrial	3/4	20
Lavavajillas doméstico	1/2 (rosca a 3/4)	12
Lavavajillas industrial	3/4	20
Lavadora doméstica	3/4	20
Lavadora industrial	1	25
Vertedero	3/4	20

Dime  
Largo  
Ancho  
Alto

150  
3000  
800  
1000

4.3 Dimensionado de las derivaciones

Tabla 4.3 Diámetros mínimos de alimentación

Tramo considerado	Diámetro nominal del tubo de alimentación	
	Acero (")	Cobre o plástico (mm)
Alimentación a cuarto húmedo privado: baño, aseo, cocina.	3/4	20
Alimentación a derivación particular: vivienda, apartamento, local comercial	3/4	20
Columna (montante o descendente)	3/4	20
Distribuidor principal	1	25
< 50 kW	1/2	12
50 - 250 kW	3/4	20
250 - 500 kW	1	25
> 500 kW	1 1/4	32

Lavavajillas industrial	3/4	20
Lavadora doméstica	3/4	20
Lavadora industrial	1	25
Vertedero	3/4	20

4.3 Dimensionado de las derivaciones

Código Técnico de la Edificación (C.T.E.)

Parte II Documentos Básicos

Documento Básico HS  
Salubridad (Higiene, salud y protección del medio ambiente)

HS 4 Suministro de agua

4 Dimensionado

- 4.1 Reserva de espacio en el edificio
- 4.2 Dimensionado de las redes de distribución
- 4.3 Dimensionado de las derivaciones

4.4 Dimensionado de las redes de ACS

- 4.4.1 Dimensionado de las redes de impulsión de ACS
- 4.4.2 Dimensionado de las redes de retorno de ACS

Código Técnico de la Edificación (C.T.E.)

Parte II Documentos Básicos

Documento Básico HS

Tabla 4.4 Relación entre diámetro de tubería y caudal recirculado de ACS (fuente)

Diámetro de la tubería (pulgadas)	Caudal recirculado (l/h)
1/2	140
3/4	300
1	600
1 1/4	1.100
1 1/2	1.800
2	3.300

4.3 Dimensionado de las derivaciones

4.4 Dimensionado de las redes de ACS

- 4.4.1 Dimensionado de las redes de impulsión de ACS
- 4.4.2 Dimensionado de las redes de retorno de ACS

- 4.4.3 Cálculo del aislamiento térmico
- 4.4.4 Cálculo de dilatadores



Código Técnico de la Edificación (C.T.E.)

Parte II Documentos Básicos

Documento Básico HS  
Salubridad (Higiene, salud y protección del medio ambiente)

HS 4 Suministro de agua

4 Dimensionado

- 4.1 Reserva de espacio en el edificio
- 4.2 Dimensionado de las redes de distribución
- 4.3 Dimensionado de las derivaciones
- 4.4 Dimensionado de las redes de ACS

4.5 Dimensionado de equipos, elementos y dispositivos

4.5.1 Dimensionado de los contadores

4.5.2 Cálculo del grupo de presión

4.5.2.1 Cálculo del depósito auxiliar de alimentación

$$V \text{ [litros]} = Q \text{ [litros/s]} \cdot t \text{ [min]} \cdot 60$$

$\left\{ \begin{array}{l} Q \text{ es el caudal máximo simultáneo} \\ t \text{ es el tiempo estimado (de 15 a 20)} \end{array} \right.$

La estimación de la capacidad norma UNE 100030:1994

62

Código Técnico de la Edificación (C.T.E.)

Parte II Documentos Básicos

Documento Básico HS  
Salubridad (Higiene, salud y protección del medio ambiente)

HS 4 Suministro de agua

4 Dimensionado

- 4.1 Reserva de
- 4.2 Dimension
- 4.3 Dimensionado de las derivaciones
- 4.4 Dimensionado de las redes de ACS

$$V_n = V_a \cdot \frac{P_b}{P_a}$$

$\left\{ \begin{array}{l} V_n \text{ es el volumen útil del depósito de membrana} \\ P_b \text{ es la presión absoluta mínima} \\ V_a \text{ es el volumen mínimo de agua} \\ P_a \text{ es la presión absoluta máxima} \end{array} \right.$

4.5 Dimensionado de equipos, elementos y dispositivos

4.5.1 Dimensionado de los contadores

4.5.2 Cálculo del grupo de presión

4.5.2.1 Cálculo del depósito auxiliar de alimentación

4.5.2.2 Cálculo de las bombas

4.5.2.3 Cálculo del depósito de presión

63



Código

Tabla 4.5 Valores del *diámetro nominal* en función del caudal máximo simultáneo

Diámetro nominal	Caudal máximo simultáneo	
	dm <sup>3</sup> /s	m <sup>3</sup> /h
15	0,5	1,8
20	0,8	2,9
25	1,3	4,7
32	2,0	7,2
40	2,3	8,3
50	3,6	13,0
65	6,5	23,0
80	9,0	32,0
100	12,5	45,0
125	17,5	63,0
150	25,0	90,0
200	40,0	144,0
250	75,0	270,0

**4.5 Dimensionado de equipos, elementos y dispositivos**

4.5.1 Dimensionado de los contadores

4.5.2 Cálculo del grupo de presión

4.5.3 Cálculo del diámetro nominal del reductor de presión

Código Técnico de la Edificación (C.T.E.)

Parte II Documentos Básicos

Documento Básico HS

Salubridad (Higiene, salud y protección del medio ambiente)

HS 4 Suministro de agua

4 Dimensionado

4.1 Reserva de espacio en el edificio

4.2 Dimensionado de las redes de distribución

4.3 Dimensionado de las derivaciones

4.4 Dimensionado de las redes de ACS

**4.5 Dimensionado de equipos, elementos y dispositivos**

4.5.1 Dimensionado de los contadores

4.5.2 Cálculo del grupo de presión

4.5.3 Cálculo del diámetro nominal del reductor de presión

4.5.4 Dimensionado de los sistemas de tratamiento de agua

4.5.4.1 Determinación del tamaño de los aparatos dosificadores

4.5.4.2 Determinación de los equipos de descalcificación

**Código Técnico de la Edificación (C.T.E.)**

**Parte II Documentos Básicos**

**Documento Básico HS  
Salubridad (Higiene, salud y protección del medio ambiente)**

**HS 4 Suministro de agua**

**Apéndice D. Simbología**

SÍMBOLO DESCRIPCIÓN	SÍMBOLO DESCRIPCIÓN	SÍMBOLO DESCRIPCIÓN	SÍMBOLO DESCRIPCIÓN
ALJIBE DE RESERVA	LLAVE DE TOMA EN CARGA	DEPOSITIVO ANTIRRETE	VÁLVULA DE SEGURIDAD DE ESCAPE CONDUCCO
ALTERNADOR DE FUNCIONAMIENTO DE BOMBAS	LLAVE DE COMPUERTA	DEBATOR EN LÍNEA	VÁLVULA DE SEGURIDAD DE ESCAPE LIBRE
BOMBA	LLAVE DE BOLA O DE ACCIONAMIENTO RÁPIDO	DESAGUE EN ARGUETA O ARRABO	VÁLVULA PLOTEADA
CODO CON VUELTA HACIA ARRIBA	LLAVE DE PASO CON DESAGUE O GRIFO DE VACIADO	FILTRO	VÁLVULA ANTIRRETORNO
CODO CON VUELTA HACIA ABAJO	LLAVE DE ASIENTO DE PASO RECTO	FLUJADOR	VÁLVULA DE DOS VÍAS MOTORIZADA
COLECTOR	LLAVE DE ASIENTO DE PASO INCLINADO	GRIFO DE AGUA FRIA	VÁLVULA DE TRES VÍAS MOTORIZADA
COLLARÍN DE TOMA	LLAVE DE PASO CON GRIFO DE VACIADO Y DISPOSITIVO ANTIRRETORNO	GRIFO DE AGUA FRIA TEMPORIZADO	VÁLVULA LIMITADORA DE PRESION
CONECTOR FLEXIBLE	MANÓMETRO	GRIFO HORIZONIZADOR MANUAL	VÁLVULA REGULADORA DE PRESION
CONTADOR GENERAL	MANÓMETRO Y PRESOSTATO	GRIFO HORIZONIZADOR AUTOMÁTICO	VÁLVULA DE VENTOSA
CONTADOR DIVISIONARIO	PRESOSTATO	GRIFO ELECTRONICO	TUBERÍA DE ED O IMPULSION DE A.J.
DEPÓSITO ACUMULADOR	TUBO DE RESERVA PARA LÍNEA DE ACCIONAMIENTO ELECTRICO O ELECTRONICO	GRIFO DE COMPROBACION	TUBERÍA DE ED O IMPULSION DE A.C.S.
DEPÓSITO DE PRESION	PURGADOR	TERMOMETRO	TUBERÍA DE RETORNO O RECIRCULACION DE A.C.S.
	PASATUBOS	TUBO DE RESERVA PARA LÍNEA DE ACCIONAMIENTO ELECTRICO O ELECTRONICO	T.E. CON SALIDA HACIA ARRIBA
		TUBO DE RESERVA PARA LÍNEA DE ACCIONAMIENTO ELECTRICO O ELECTRONICO	T.E. CON SALIDA HACIA ABAJO

SÍMBOLO DESCRIPCIÓN	SÍMBOLO DESCRIPCIÓN
ALJIBE DE RESERVA	LLAVE DE TOMA EN CARGA
ALTERNADOR DE FUNCIONAMIENTO DE BOMBAS	LLAVE DE COMPUERTA
BOMBA	LLAVE DE BOLA O DE ACCIONAMIENTO RÁPIDO
CODO CON VUELTA HACIA ARRIBA	LLAVE DE PASO CON DESAGUE O GRIFO DE VACIADO
CODO CON VUELTA HACIA ABAJO	LLAVE DE ASIENTO DE PASO RECTO
COLECTOR	LLAVE DE ASIENTO DE PASO INCLINADO
COLLARÍN DE TOMA	LLAVE DE PASO CON GRIFO DE VACIADO Y DISPOSITIVO ANTIRRETORNO
CONECTOR FLEXIBLE	MANÓMETRO
CONTADOR GENERAL	MANÓMETRO Y PRESOSTATO
CONTADOR DIVISIONARIO	PRESOSTATO
DEPÓSITO ACUMULADOR	TUBO DE RESERVA PARA LÍNEA DE ACCIONAMIENTO ELECTRICO O ELECTRONICO
DEPÓSITO DE PRESION	VÁLVULA REGULADORA DE CAUDAL

SIMBOLO	DESCRIPCIÓN
	DISPOSITIVO ANTIARJETE
	DILATADOR EN LÍNEA
	DESAGUE EN ARQUETA O ARMARIO
	FILTRO
	FLUXOR
	GRIFO DE AGUA FRÍA
	GRIFO DE AGUA FRÍA TEMPORIZADO
	GRIFO HIDROMEZCLADOR MANUAL
	GRIFO HIDROMEZCLADOR AUTOMÁTICO
	GRIFO ELECTRÓNICO
	GRIFO DE COMPROBACIÓN
	PURGADOR
	TERMÓMETRO
	LÍNEA DE ACCIONAMIENTO ELÉCTRICO O ELECTRÓNICO
	PASATUBOS

SIMBOLO	DESCRIPCIÓN
	VÁLVULA DE SEGURIDAD DE ESCAPE CONDUCTIVO
	VÁLVULA DE SEGURIDAD DE ESCAPE LIBRE
	VÁLVULA PILOTADA
	VÁLVULA ANTIRETORNO
	VÁLVULA DE DOS VÍAS MOTORIZADA
	VÁLVULA DE TRES VÍAS MOTORIZADA
	VÁLVULA LIMITADORA DE PRESIÓN
	VÁLVULA REGULADORA DE PRESIÓN
	VÁLVULA DE VENTOSA
	TUBERÍA DE IDA O IMPULSIÓN DE A.F.
	TUBERÍA DE IDA O IMPULSIÓN DE A.C.S.
	TUBERÍA DE RETORNO O RECIRCULACIÓN DE A.C.S.
	TÉ CON SALIDA HACIA ARRIBA
	TÉ CON SALIDA HACIA ABAJO

**Código Técnico de la Edificación (C.T.E.)**

**Parte II Documentos Básicos**

**Documento Básico HS  
Salubridad (Higiene, salud y protección del medio ambiente)**

**HS 5 Evacuación de Aguas**

**4.1 Dimensionado de la red de evacuación de aguas residuales**

**4.1.1 Red de pequeña evacuación de aguas residuales**

Tabla 4.1 UD's correspondientes a los distintos aparatos sanitarios

Tipo de aparato sanitario	Unidades de desague UD		Diámetro mínimo sifón y derivación individual (mm)	
	Uso privado	Uso público	Uso privado	Uso público
Lavabo	1	2	32	40
Bidé	2	3	32	40
Ducha	2	3	40	50
Bañera (con o sin ducha)	3	4	40	50
Inodoro	Con sistema	4	5	100
	Con fluxómetro	8	10	100
Uninario	Pedestal	-	4	50
	Suspendido	-	2	40
	En batería	-	3,5	-
Fregadero	De cocina	3	6	40
	De laboratorio, restaurante, etc.	-	2	40
Lavadero	3	-	40	-
Vertedero	-	8	-	100
Fuente para beber	-	0,5	-	25
Sumidero sifónico	1	3	40	50
Lavavajillas	3	6	40	50
Lavadora	3	6	40	50
Cuarto de baño (lavabo, inodoro, bañera y bidé)	Inodoro con sistema	7	-	100
	Inodoro con fluxómetro	8	-	100
Cuarto de aseo (lavabo, inodoro y ducha)	Inodoro con sistema	6	-	100
	Inodoro con fluxómetro	8	-	100

Código Técnico de la Edificación (C.T.E.)

Parte II Documentos Básicos

Documento Básico HS  
Salubridad (Higiene, salud y protección del medio ambiente)

HS 5 Evacuación de Aguas

4.1 Dimensionado de la red de evacuación de aguas residuales  
4.1.1 Red de pequeña evacuación de aguas residuales

Tabla 4.1 UD's correspondientes a los distintos aparatos sanitarios

Tipo de aparato sanitario	Unidades de desagüe UD			Diámetro mínimo sifón y derivación (mm)
Lavabo	1			32
Bidé	2			40
Ducha	6			50
Bañera (con o sin ducha)	11			63
Inodoro	21			75
Urinario	47			90
	123			110
Fregadero	180			125
	438			160
	870			200
Lavadero	1.150			200
Vertedero	-			100
Fuente para beber	0,5			25
Sumidero sifónico	1			30
Lavavajillas	3			40
Lavadora	3			50
Cuarto de baño (lavabo, inodoro, bañera y bidé)	Inodoro con cisterna	7	-	100
	Inodoro con fluxómetro	8	-	100
Cuarto de aseo (lavabo, inodoro y ducha)	Inodoro con cisterna	6	-	100
	Inodoro con fluxómetro	8	-	100

Tabla 4.3 Diámetros de ramales colectores entre aparatos sanitarios y bajante

Tipo de aparato sanitario	Máximo número de UD			Diámetro (mm)
	1 %	2 %	4 %	
Lavabo	1	1	1	32
Bidé	2	2	3	40
Ducha	6	6	8	50
Bañera (con o sin ducha)	11	11	14	63
Inodoro	21	21	28	75
Urinario	47	60	75	90
	123	151	181	110
Fregadero	180	234	280	125
	438	582	800	160
	870	1.150	1.680	200
Lavadero	-	-	8	100
Vertedero	-	-	0,5	25
Fuente para beber	-	-	1	30
Sumidero sifónico	-	-	3	40
Lavavajillas	-	-	3	50
Lavadora	-	-	7	100
Cuarto de baño (lavabo, inodoro, bañera y bidé)	-	-	8	100
Cuarto de aseo (lavabo, inodoro y ducha)	-	-	6	100
	-	-	8	100

Código Técnico de la Edificación (C.T.E.)

Parte II Documentos Básicos

Documento Básico HS  
Salubridad (Higiene, salud y protección del medio ambiente)

HS 5 Evacuación de Aguas

4.1 Dimensionado de la red de evacuación de aguas residuales  
4.1.1 Red de pequeña evacuación de aguas residuales

Tabla 4.1 UD's correspondientes a los distintos aparatos sanitarios

Tipo de aparato sanitario	Unidades de desagüe UD			Diámetro mínimo sifón y derivación (mm)
Lavabo	1			32
Bidé	2			40
Ducha	6			50
Bañera (con o sin ducha)	11			63
Inodoro	21			75
Urinario	47			90
	123			110
Fregadero	180			125
	438			160
	870			200
Lavadero	1.150			200
Vertedero	-			100
Fuente para beber	0,5			25
Sumidero sifónico	1			30
Lavavajillas	3			40
Lavadora	3			50
Cuarto de baño (lavabo, inodoro, bañera y bidé)	Inodoro con cisterna	7	-	100
	Inodoro con fluxómetro	8	-	100
Cuarto de aseo (lavabo, inodoro y ducha)	Inodoro con cisterna	6	-	100
	Inodoro con fluxómetro	8	-	100

Tabla 4.3 Diámetros de ramales colectores entre aparatos sanitarios y bajante

Tipo de aparato sanitario	Máximo número de UD			Diámetro (mm)
	1 %	2 %	4 %	
Lavabo	1	1	1	32
Bidé	2	2	3	40
Ducha	6	6	8	50
Bañera (con o sin ducha)	11	11	14	63
Inodoro	21	21	28	75
Urinario	47	60	75	90
	123	151	181	110
Fregadero	180	234	280	125
	438	582	800	160
	870	1.150	1.680	200
Lavadero	-	-	8	100
Vertedero	-	-	0,5	25
Fuente para beber	-	-	1	30
Sumidero sifónico	-	-	3	40
Lavavajillas	-	-	3	50
Lavadora	-	-	7	100
Cuarto de baño (lavabo, inodoro, bañera y bidé)	-	-	8	100
Cuarto de aseo (lavabo, inodoro y ducha)	-	-	6	100
	-	-	8	100

Tabla 4.4 Diámetro de las bajantes según el número de alturas del edificio y el número de UD

Máximo número de UD, para una altura de bajante de:	Máximo número de UD, en cada ramal para una altura de bajante de:		Diámetro (mm)
	Hasta 3 plantas	Más de 3 plantas	
1	10	25	6
2	19	38	11
3	27	53	21
4	35	70	13
5	43	87	13
6	51	104	13
7	59	121	13
8	67	138	13
9	75	155	13
10	83	172	13
11	91	189	13
12	99	206	13
13	107	223	13
14	115	240	13
15	123	257	13
16	131	274	13
17	139	291	13
18	147	308	13
19	155	325	13
20	163	342	13
21	171	359	13
22	179	376	13
23	187	393	13
24	195	410	13
25	203	427	13
26	211	444	13
27	219	461	13
28	227	478	13
29	235	495	13
30	243	512	13
31	251	529	13
32	259	546	13
33	267	563	13
34	275	580	13
35	283	597	13
36	291	614	13
37	299	631	13
38	307	648	13
39	315	665	13
40	323	682	13
41	331	699	13
42	339	716	13
43	347	733	13
44	355	750	13
45	363	767	13
46	371	784	13
47	379	801	13
48	387	818	13
49	395	835	13
50	403	852	13
51	411	869	13
52	419	886	13
53	427	903	13
54	435	920	13
55	443	937	13
56	451	954	13
57	459	971	13
58	467	988	13
59	475	1005	13
60	483	1022	13
61	491	1039	13
62	499	1056	13
63	507	1073	13
64	515	1090	13
65	523	1107	13
66	531	1124	13
67	539	1141	13
68	547	1158	13
69	555	1175	13
70	563	1192	13
71	571	1209	13
72	579	1226	13
73	587	1243	13
74	595	1260	13
75	603	1277	13
76	611	1294	13
77	619	1311	13
78	627	1328	13
79	635	1345	13
80	643	1362	13
81	651	1379	13
82	659	1396	13
83	667	1413	13
84	675	1430	13
85	683	1447	13
86	691	1464	13
87	699	1481	13
88	707	1498	13
89	715	1515	13
90	723	1532	13
91	731	1549	13
92	739	1566	13
93	747	1583	13
94	755	1600	13
95	763	1617	13
96	771	1634	13
97	779	1651	13
98	787	1668	13
99	795	1685	13
100	803	1702	13

Código Técnico de la Edificación (C.T.E.)

Parte II Documentos Básicos

Documento Básico HS  
Salubridad (Higiene, salud y protección del medio ambiente)

HS 5 Evacuación de Aguas

4.1 Dimensionado de la red de evacuación de aguas residuales

4.1.1 Red de pequeña evacuación de aguas residuales

Tabla 4.1 UD's correspondientes a los distintos aparatos sanitarios		Unidades de desagüe UD	Diámetro mínimo sifón y derivación (mm)
Lavabo		1	20
Bidé		2	25
Ducha		6	38
Bañera (con o sin d...)		11	50
Inodoro		2	25
Urinario		1	20
Fregadero		1	20
Lavadero		1	20
Vertedero		1	20
Fuente para beber		1	20
Sumidero sifónico		1	20
Lavavajillas		1	20
Cuarto de baño (lavabo, inodoro, bañera y bidé)	Inodoro con cisterna	7	25
	Inodoro con fluxómetro	8	38
Cuarto de aseo (lavabo, inodoro y ducha)	Inodoro con cisterna	6	38
	Inodoro con fluxómetro	8	50

Tabla 4.3 Diámetros de ramales colectores entre aparatos sanitarios y bajante			
Tipo de aparato sanitario	Máximo número de UD		Diámetro (mm)
	1 %	4 %	
Lavabo	21	10	20
Bidé	60	19	25
Ducha	123	27	38
Bañera (con o sin d...)	151	27	50
Inodoro	6	2	25
Urinario	11	1	20
Fregadero	47	1	20
Lavadero	123	1	20
Vertedero	180	1	20
Fuente para beber	234	1	20
Sumidero sifónico	438	1	20
Lavavajillas	582	1	20
Lavadora	870	1	20

Tabla 4.4 Diámetro de las bajantes según el número de alturas del edificio y el número de UD			
Máximo número de UD, para una altura de bajante de:	Máximo número de UD, en cada ramal para una altura de bajante de:		Diámetro (mm)
	Hasta 3 plantas	Más de 3 plantas	
Hasta 3 plantas	Hasta 3 plantas	Más de 3 plantas	20
Más de 3 plantas	Más de 3 plantas	Más de 3 plantas	25
Más de 3 plantas	Más de 3 plantas	Más de 3 plantas	38
Más de 3 plantas	Más de 3 plantas	Más de 3 plantas	50

Tabla 4.5 Diámetro de los colectores horizontales en función del número máximo de UD y la pendiente adoptada				
Máximo número de UD	Pendiente			Diámetro (mm)
	1 %	2 %	4 %	
20	20	25	38	50
24	24	29	38	63
38	38	47	57	75
50	50	63	75	90
63	63	75	90	110
75	75	90	110	125
90	90	110	125	150
110	110	125	150	160
125	125	150	160	200
150	150	160	200	250
160	160	200	250	315
200	200	250	315	350
250	250	315	350	
315	315	350		
350	350			

2

Código Técnico de la Edificación (C.T.E.)

Parte II Documentos Básicos

Documento Básico HS  
Salubridad (Higiene, salud y protección del medio ambiente)

HS 5 Evacuación de Aguas

4.1 Dimensionado de la red de evacuación de aguas residuales

4.1.1 Red de pequeña evacuación de aguas residuales

4.2 Dimensionado de la red de evacuación de aguas pluviales

4.2.1 Red de pequeña evacuación de aguas pluviales

Tabla 4.6 Número de sumideros en función de la superficie de cubierta	
Superficie de cubierta en proyección horizontal (m <sup>2</sup> )	Número de sumideros
S < 100	2
100 ≤ S < 200	3
200 ≤ S < 500	4
S ≥ 500	1 cada 150 m <sup>2</sup>

Tabla 4.7 Diámetro del canalón para un régimen pluviométrico de 100 mm/h					
Máxima superficie de cubierta en proyección horizontal (m <sup>2</sup> )	Pendiente del canalón				Diámetro nominal del canalón (mm)
	0.5 %	1 %	2 %	4 %	
35	45	65	95	100	
60	80	115	165	125	
90	125	175	255	150	
185	260	370	520	200	
335	475	670	930	250	

Tabla 4.8 Diámetro de las bajantes de aguas pluviales para un régimen pluviométrico de 100 mm/h	
Superficie en proyección horizontal servida (m <sup>2</sup> )	Diámetro nominal de la bajante (mm)
65	50
113	63
177	75
318	90
580	110
805	125
1.544	160
2.700	200

**Tabla 4.9 Diámetro de los colectores de aguas pluviales para un régimen pluviométrico de 100 mm/h**

Superficie proyectada (m <sup>2</sup> )	Pendiente del colector			Diámetro nominal del colector (mm)
	1 %	2 %	4 %	
125	178	253		90
229	323	458		110
310	440	620		125
614	862	1.228		160
1.070	1.510	2.140		200
1.920	2.710	3.850		250
2.016	4.589	6.500		315

**Documento Básico H-2  
Salubridad (Higiene,**

**Tabla 4.11 Diámetros de columnas de ventilación secundaria con uniones en cada planta**

Diámetro de la bajante (mm)	Diámetro de la columna de ventilación (mm)
40	32
50	32
63	40
75	40
90	50
110	63
125	75
160	90
200	110
250	125
315	160

**Tabla 4.10 Dimensionado de la columna de ventilación secundaria**

Diámetro de la bajante (mm)	UD	Máxima longitud efectiva (m)																			
		32	40	50	63	75	90	110	125	160	200										
32	2	9																			
40	8	15	45																		
50	10	9	30																		
	24	7	14	40																	
63	19	13	38	100																	
	40	10	32	90																	
75	27	10	25	68	130																
	54	8	20	63	120																
90	65	14	30	93	175																
	153	12	26	58	145																
110	180					15	56	97	290												
	360					10	51	79	270												
	740					8	48	73	220												
125	300					6	45	65	100	300											
	540									85	250										
	1.100									42	57	70	210								
160	696									32	47	100	340								
	1.048									31	40	90	310								
	1.960									25	34	60	220								
200	1.000									28	37	202	380								
	1.400									25	30	185	360								
	2.200									19	22	157	330								
	3.600									18	20	150	250								
250	2.500																				
	3.800																				
	5.600																				
315	4.450																				
	6.508																				
	9.046																				

**Tabla 4.12 Diámetros y longitudes máximas de la ventilación terciaria**

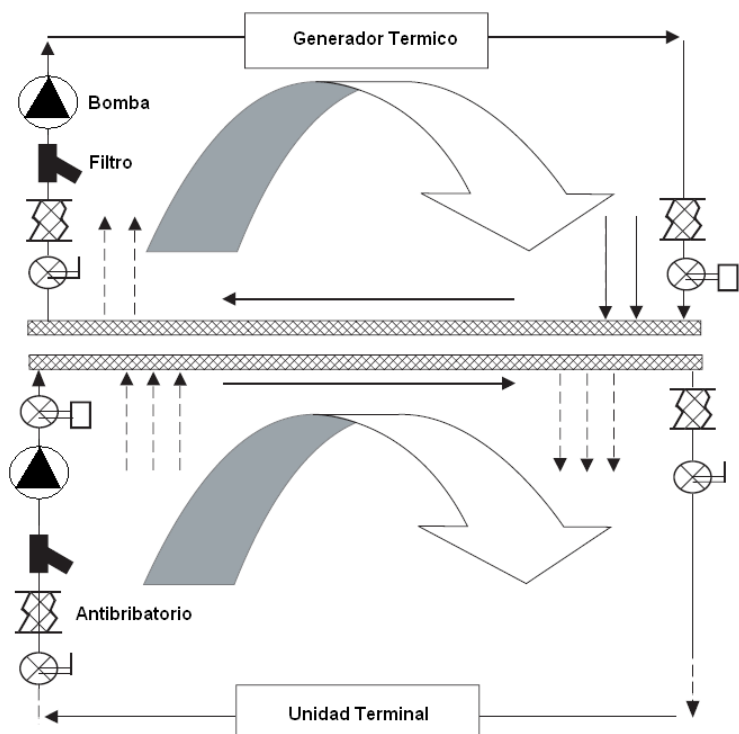
Diámetro del ramal de desagüe (mm)	Pendiente del ramal de desagüe (%)	Máxima longitud del ramal de ventilación (m)				
		>300	>300	>300	>300	>300
32	2	>300	>300	>300	>300	>300
40	2	>300	>300	>300	>300	>300
50	1	>300	>300	>300	>300	>300
	2	>300	>300	>300	>300	>300
65	1	300	>300	>300	>300	>300
	2	250	>300	>300	>300	>300
80	1	200	300	>300	>300	>300
	2	100	215	>300	>300	>300
100	1	40	110	300	>300	>300
	2	20	44	180	>300	>300
125	1		28	107	255	>300
	2		15	48	125	>300
150	1			37	96	>300
	2			18	47	>300
		32	40	50	65	80

**Tabla 4.13 Dimensiones de las arquetas**

L x A [cm]	Diámetro del colector de salida [mm]									
	100	150	200	250	300	350	400	450	500	
40 x 40										
50 x 50										
60 x 60										
60 x 70										
70 x 70										
70 x 80										
80 x 80										
80 x 90										
90 x 90										

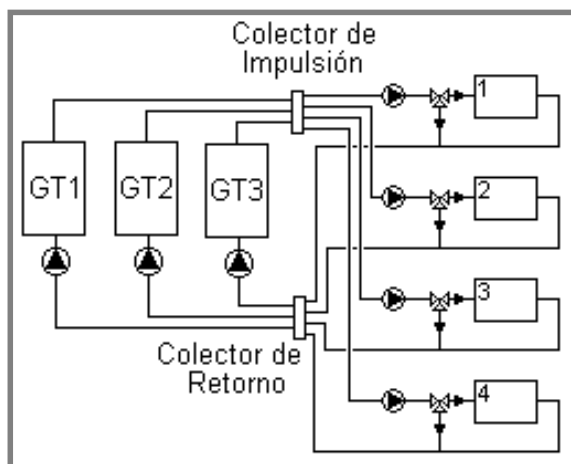
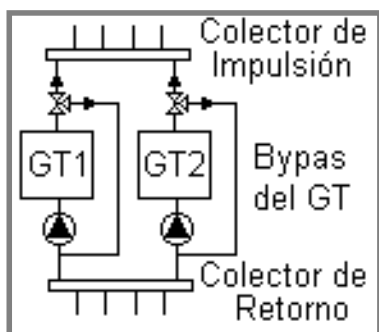
**Colectores**

Permitir que cada circuito primario o secundario sea independiente de los demás



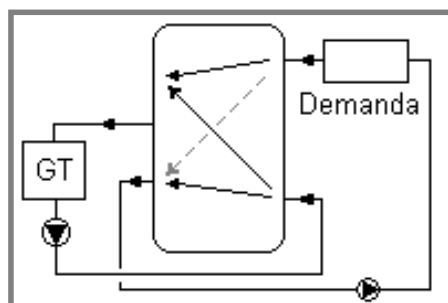
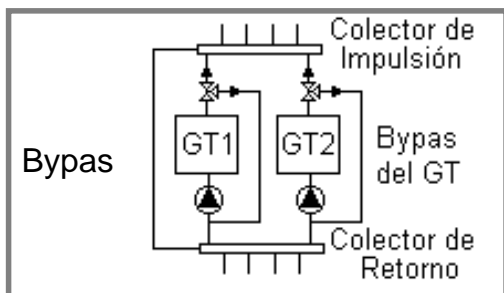


- **Impulsión**
- **Retorno**

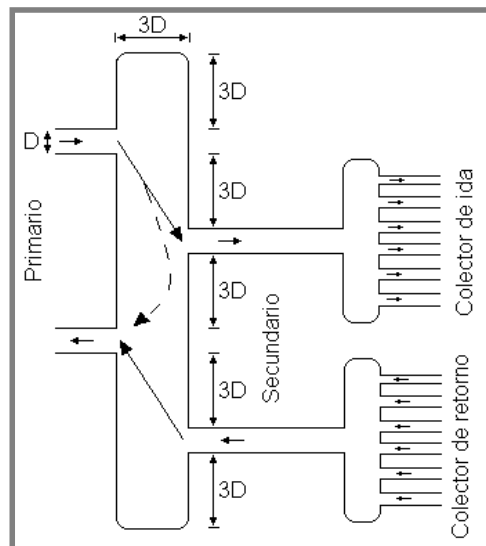


- Posible problema si control del grupo se realiza con válvula de 3 vías (se puede generar circulación inversa por mayor presión en una bomba)
- Se crean caminos preferenciales que hace que los GT no trabajen desequilibrados

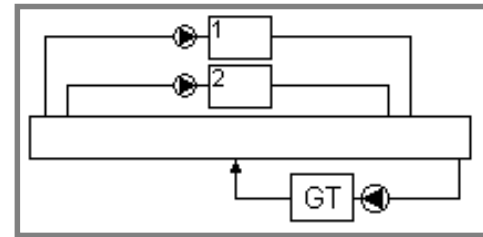
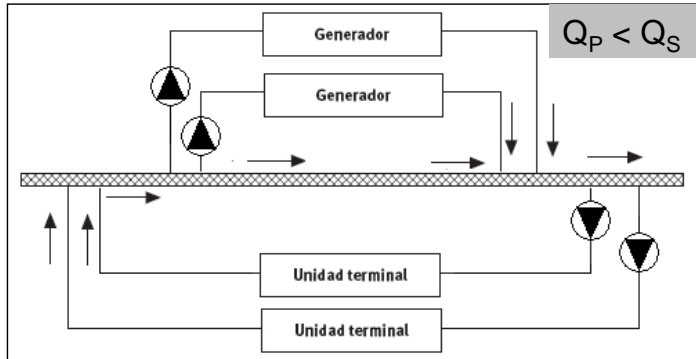
**Soluciones:**



**Desacoplador**

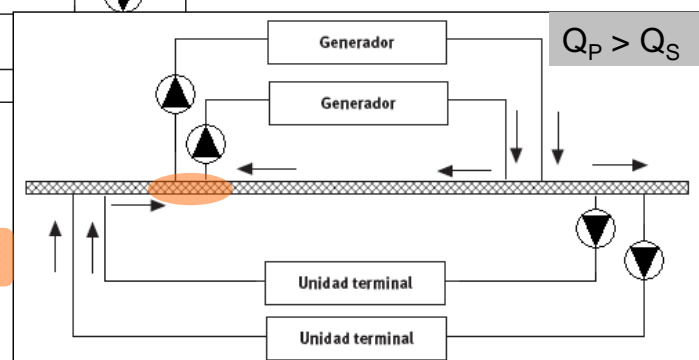
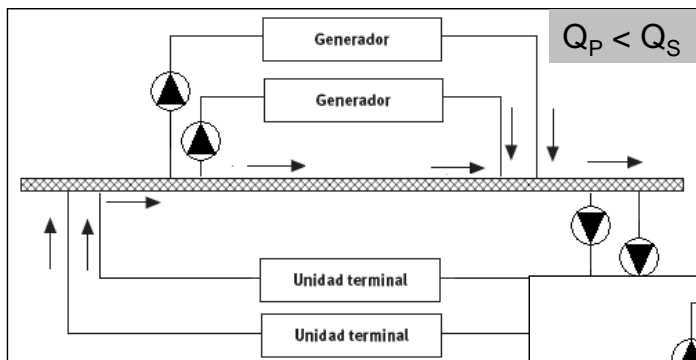


**Soluciones RITE:**



Colector único

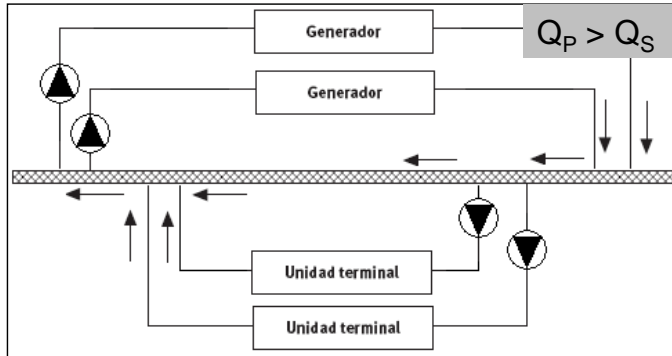
**Soluciones RITE:**



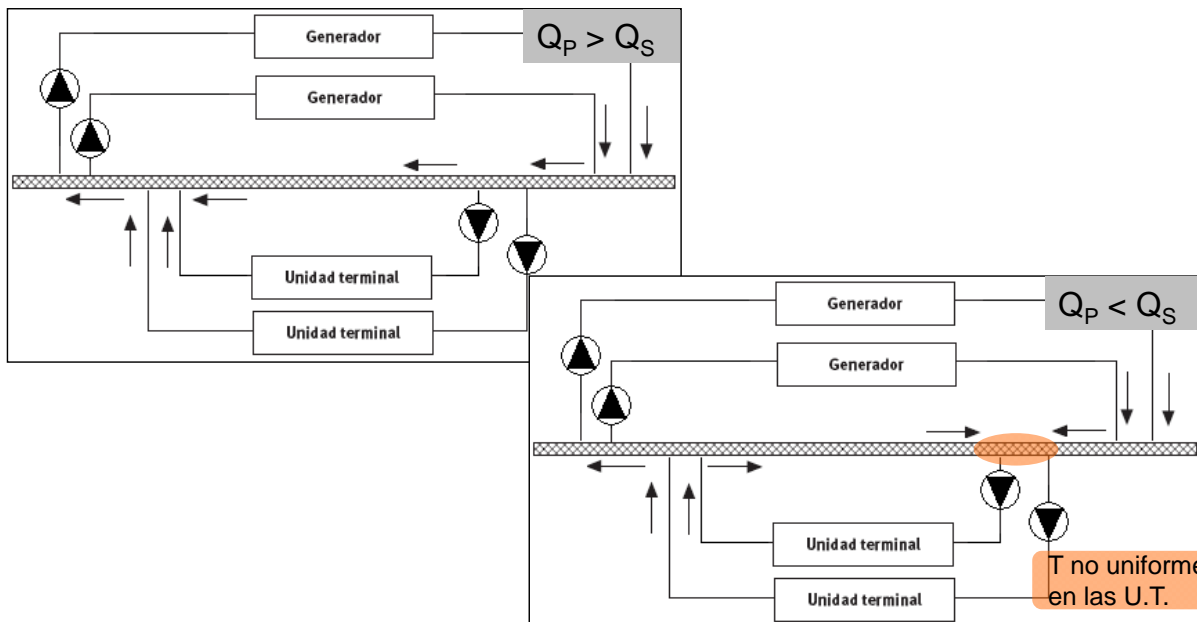
T no uniforme en los G.T.



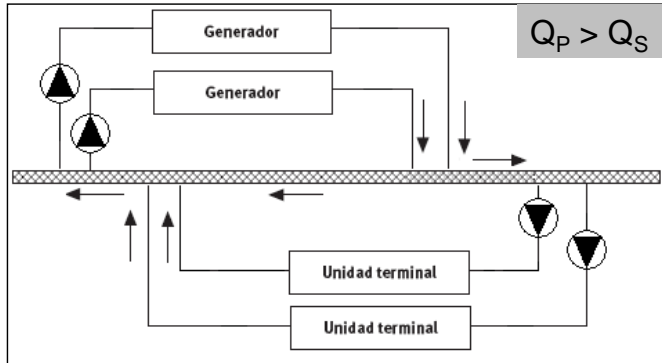
**Soluciones RITE:**



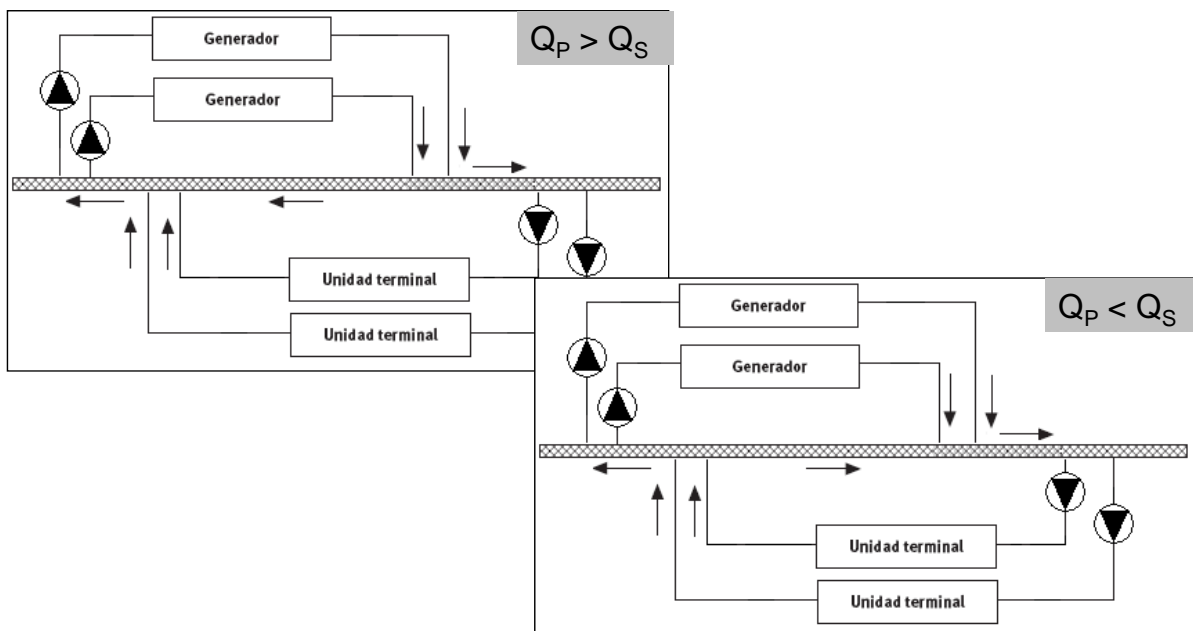
**Soluciones RITE:**



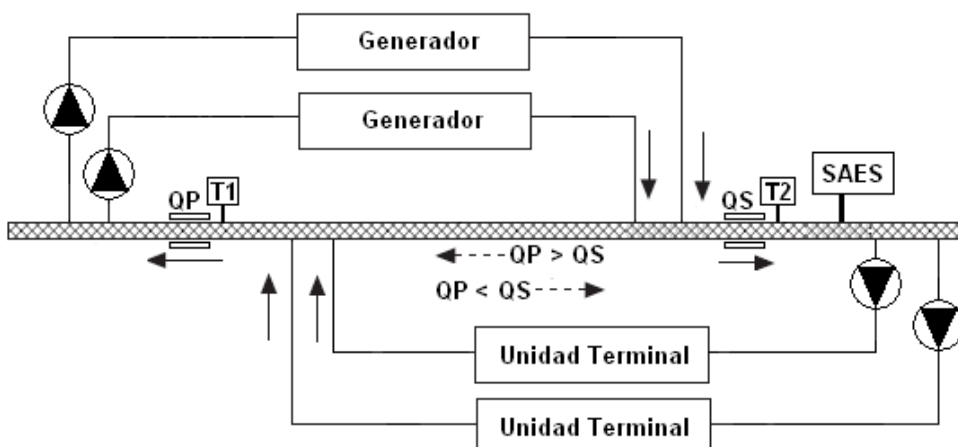
**Soluciones RITE:**



**Soluciones RITE:**



Soluciones RITE:



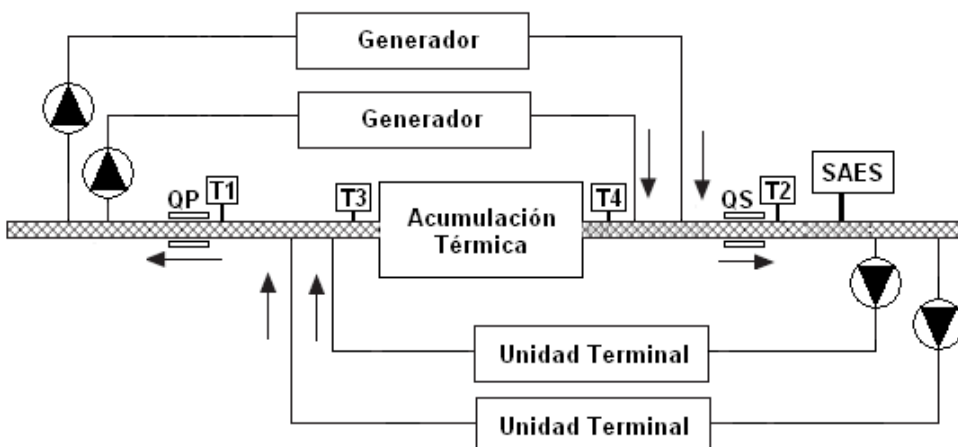
Si  $QP > QS$

$$\begin{cases} E_{\text{Gen}} = QP \cdot (T2 - T1) \\ E_{\text{Cons}} = QS \cdot \left( T2 - \frac{QP \cdot T1 - (QP - QS) \cdot T2}{QS} \right) \end{cases}$$

Si  $QP < QS$

$$\begin{cases} E_{\text{Gen}} = QP \cdot \left( \frac{QS \cdot T2 - (QS - QP) \cdot T1}{QP} - T1 \right) \\ E_{\text{Cons}} = QS \cdot (T2 - T1) \end{cases}$$

Soluciones RITE:



**Código Técnico de la Edificación (C.T.E.)**

**Parte II Documentos Básicos**

**Documento Básico HS  
Salubridad (Higiene, salud y protección del medio ambiente)**

**HS 5 Evacuación de Aguas**

**4.1 Dimensionado de la red de evacuación de aguas residuales**

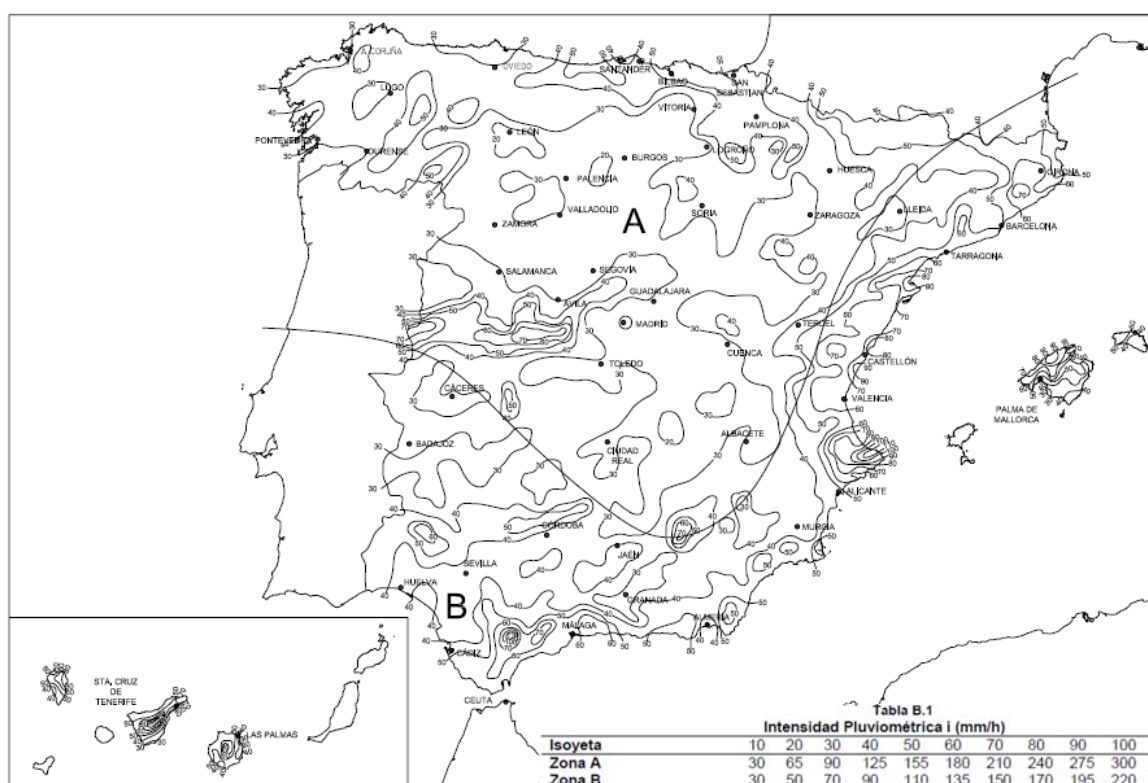
**4.2 Dimensionado de la red de evacuación de aguas pluviales**

**4.3 Dimensionado de los *colectores* de tipo mixto**

**4.4 Dimensionado de las redes de ventilación**

**4.5 Accesorios**

**4.6 Dimensionado de los sistemas de bombeo y elevación**



Código Técnico de la Edificación (C.T.E.)

Parte II Documentos Básicos

Documento Básico HE Ahorro de Energía

HE 1 Limitación de demanda energética

**HE 2 Rendimiento de las instalaciones térmicas**

HE 3 Eficiencia energética de las instalaciones de iluminación

**HE 4 Contribución solar mínima de agua caliente sanitaria**

HE 5 Contribución fotovoltaica mínima de energía eléctrica

Código Técnico de la Edificación (C.T.E.)

Parte II Documentos Básicos

Documento Básico HE Ahorro de Energía

**HE 2 Rendimiento de las instalaciones térmicas**

Los edificios dispondrán de instalaciones térmicas apropiadas destinadas a proporcionar el bienestar térmico de sus ocupantes, regulando el rendimiento de las mismas y de sus equipos. Esta exigencia se desarrolla actualmente en el vigente Reglamento de Instalaciones Térmicas en los Edificios, **RITE**, y su aplicación quedará definida en el proyecto del edificio.

Código Técnico de la Edificación (C.T.E.)

Parte II Documentos Básicos

Documento Básico HE Ahorro de Energía

HE 4 Contribución solar mínima

La contribución solar mínima podrá disminuirse en los siguientes casos:

- cuando se produzca el ACS mediante **energías renovables, procesos de cogeneración o fuentes de energía residuales**
- cuando el cumplimiento de este nivel de producción suponga sobrepasar los criterios de cálculo que marca la legislación de carácter básico aplicable;
- cuando el edificio no cuente con suficiente acceso al sol
- en rehabilitación de edificios, cuando existan limitaciones no subsanables
- en edificios de nueva planta, cuando existan limitaciones no subsanables derivadas de la normativa urbanística
- cuando lo determine el órgano competente en materia histórico-artística

Código Técnico de la Edificación (C.T.E.)

Tabla 2.1. Contribución solar mínima en %. Caso general					
Demanda total de ACS del edificio (l/d)	Zona climática				
	I	II	III	IV	V
50-5.000	30	30	50	60	70
5.000-6.000	30	30	55	65	70
6.000-7.000	30	35	61	70	70
7.000-8.000	30	45	63	70	70
8.000-9.000	30	52	65	70	70
9.000-10.000	30	55	70	70	70
10.000-12.500	30	65	70	70	70
12.500-15.000	30	70	70	70	70
15.000-17.500	35	70	70	70	70
17.500-20.000	45	70	70	70	70
> 20.000	52	70	70	70	70

Tabla 2.2. Contribución solar mínima en %. Caso Efecto Joule					
Demanda total de ACS del edificio (l/d)	Zona climática				
	I	II	III	IV	V
50-1.000	50	60	70	70	70
1.000-2.000	50	63	70	70	70
2.000-3.000	50	66	70	70	70
3.000-4.000	51	69	70	70	70
4.000-5.000	58	70	70	70	70
5.000-6.000	62	70	70	70	70
> 6.000	70	70	70	70	70

de los bles

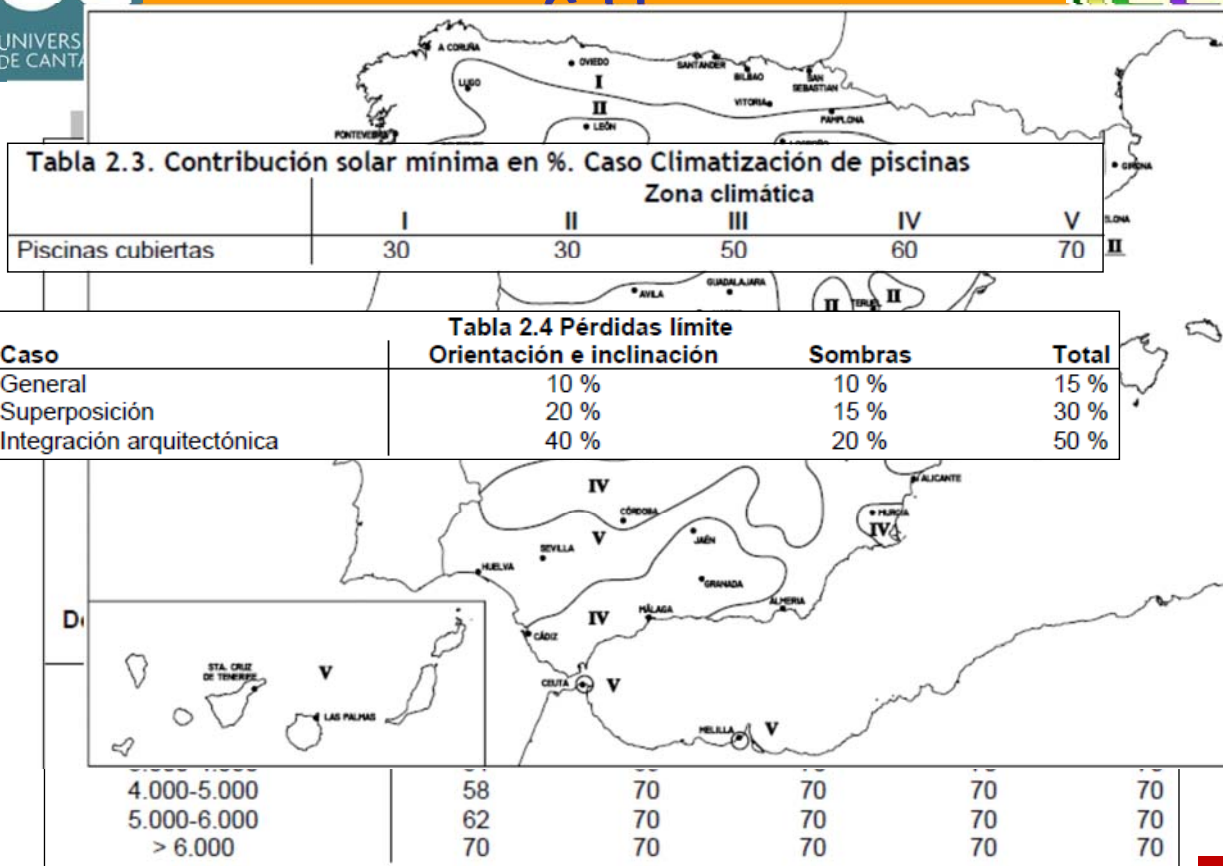
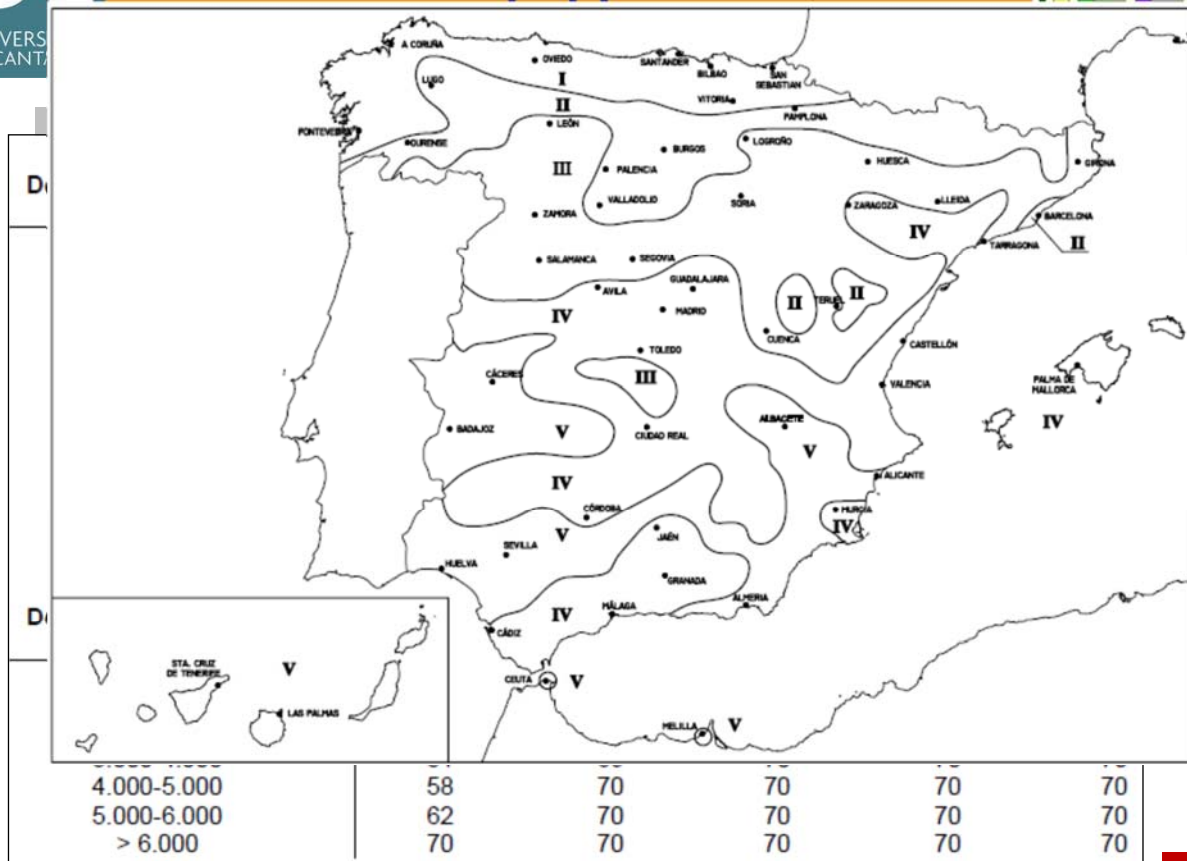




Tabla 3.1. Demanda de referencia a 60°C (1)

Criterio de demanda	Litros ACS/día a 60° C	
Viviendas unifamiliares	30	por persona
Viviendas multifamiliares	22	por persona
Hospitales y clínicas	55	por cama
Hotel ****	70	por cama
Hotel ***	55	por cama
Hotel/Hostal **	40	por cama
Camping	40	por emplazamiento
Hostal/Pensión *	35	por cama
Residencia (ancianos, estudiantes, etc)	55	por cama
Vestuarios/Duchas colectivas	15	por servicio
Escuelas	3	por alumno
Cuarteles	20	por persona
Fábricas y talleres	15	por persona
Administrativos	3	por persona
Gimnasios	20 a 25	por usuario
Lavanderías	3 a 5	por kilo de ropa
Restaurantes	5 a 10	por comida
Cafeterías	1	por almuerzo

(1) Los litros de ACS/día a 60°C de la tabla se han calculado a partir de la tabla 1 (Consumo unitario diario medio) de la norma UNE 94002:2005 "Instalaciones solares térmicas para producción de agua caliente sanitaria: cálculo de la demanda energética".

Para el cálculo se ha utilizado la ecuación (3.2) con los valores de  $T_i = 12^\circ\text{C}$  (constante) y  $T = 45^\circ\text{C}$ .

## Código Técnico de la Edificación (C.T.E.)

### Parte II Documentos Básicos

#### Documento Básico HE Ahorro de Energía

##### HE 4 Contribución solar mínima

Si se elige una  $T^a$  en el acumulador final diferente de  $60^\circ\text{C}$ , se deberá alcanzar la contribución solar mínima correspondiente a la demanda obtenida con las demandas de referencia a  $60^\circ\text{C}$ . La demanda a considerar a efectos de cálculo, será:

$$D(T) = \sum_1^{12} D_i(T) \quad D_i(T) = D_i(60^\circ\text{C}) \cdot \left( \frac{60 - T_i}{T - T_i} \right)$$

siendo

- D(T) Demanda de ACS anual a la temperatura T elegida
- $D_i(T)$  Demanda de ACS para el mes i a la temperatura T elegida
- $D_i(60^\circ\text{C})$  Demanda de ACS para el mes i a  $60^\circ\text{C}$
- T Temperatura del acumulador final
- $T_i$  Temperatura media del agua fría en el mes i

**Código Técnico de la Edificación (C.T.E.)**

**Parte II Documentos Básicos**

**Documento Básico HE Ahorro de Energía**

**HE 4 Contribución solar mínima**

Número de dormitorios	1	2	3	4	5	6	7	más de 7
Número de Personas	1,5	3	4	6	7	8	9	Nº de dormitorios

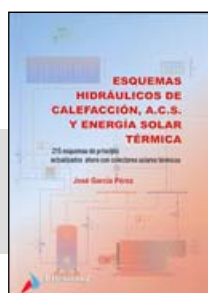
**Tabla 3.2 Radiación solar global**

Zona climática	MJ/m <sup>2</sup>	kWh/m <sup>2</sup>
I	H < 13,7	H < 3,8
II	13,7 ≤ H < 15,1	3,8 ≤ H < 4,2
III	15,1 ≤ H < 16,6	4,2 ≤ H < 4,6
IV	16,6 ≤ H < 18,0	4,6 ≤ H < 5,0
V	H ≥ 18,0	H ≥ 5,0

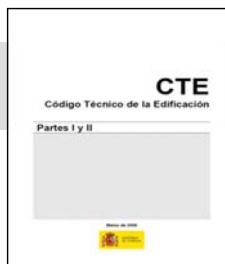
**Tabla 3.4 Potencia eléctrica máxima de la bomba**

Sistema	Potencia eléctrica de la bomba
Sistema pequeño	50 W o 2% de la mayor potencia calorífica que pueda suministrar el grupo de captadores
Sistemas grandes	1 % de la mayor potencia calorífica que puede suministrar el grupo de captadores

- DTIE 1.01, Preparación de ACS**
- DTIE 1.02, Calentamiento de agua para piscinas**  
A. Viti
- DTIE 8.03, Instalaciones solares térmicas para ACS**  
V. Ruiz, G. López
- DTIE 8.04, Energía solar. Casos prácticos**  
P.G.V. Quiles



**Esquemas hidráulicos de calefacción, A.C.S. y energía solar térmica**  
*García Pérez, José*



**Código Técnico de la Edificación**  
*Ministerio de Vivienda*

**Comentarios al RITE 2007**  
**IDAE**

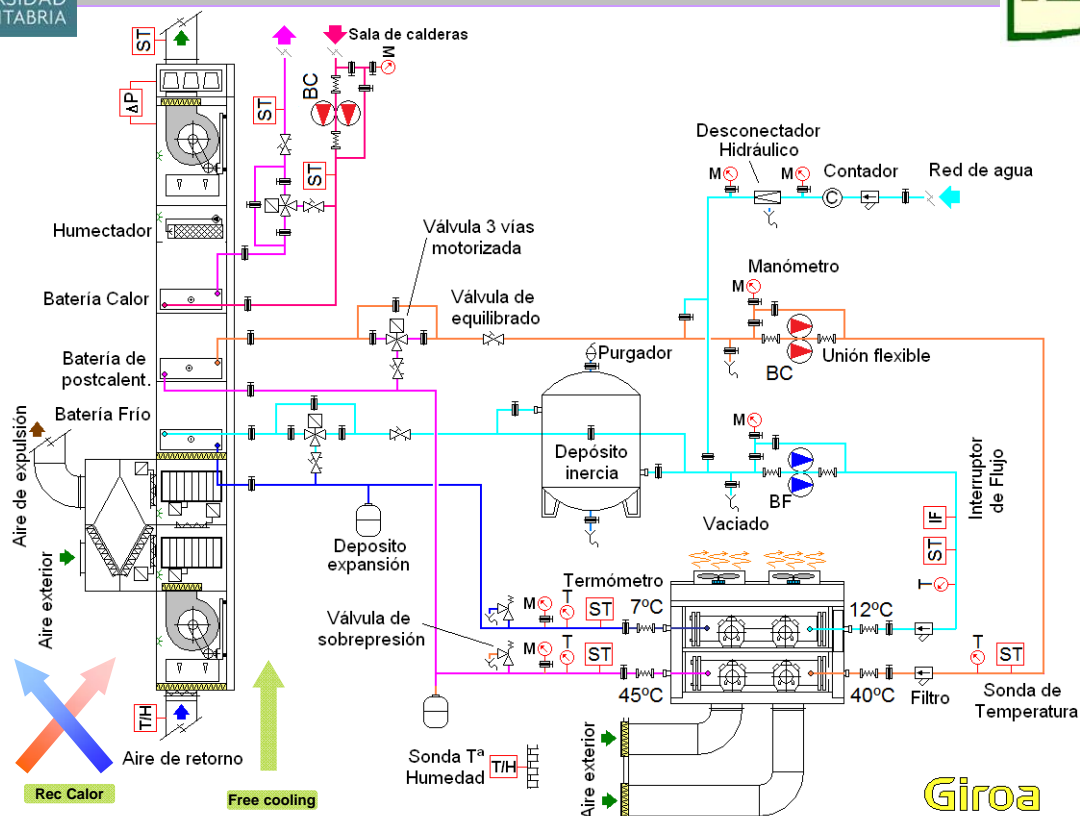


**Revistas nacionales:**

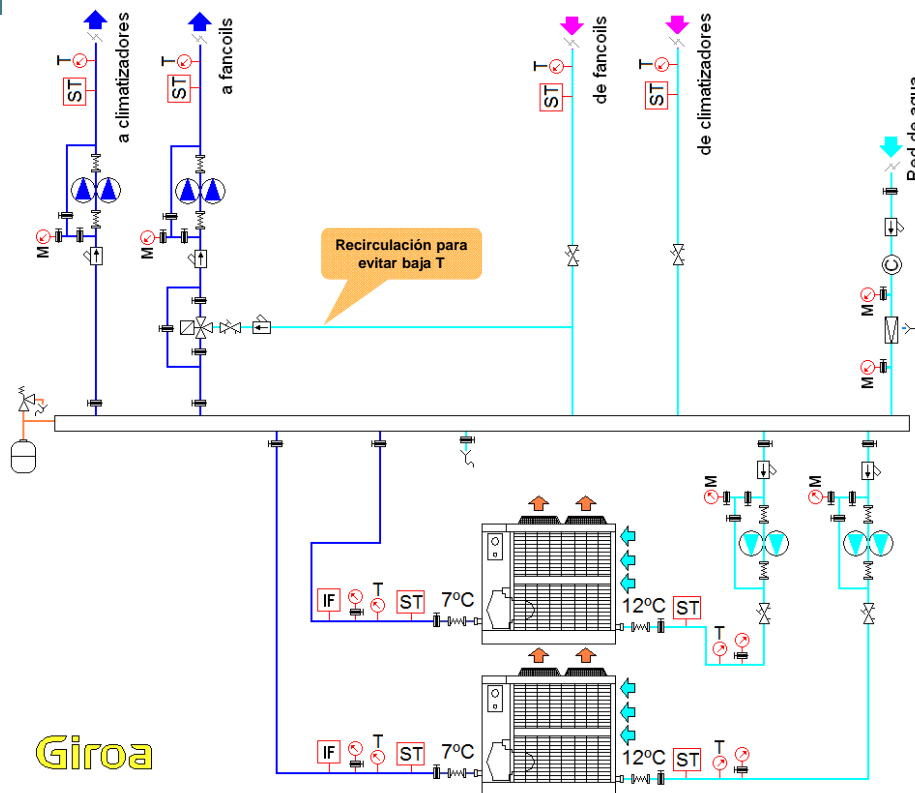
- El Instalador
- Montajes e Instalaciones



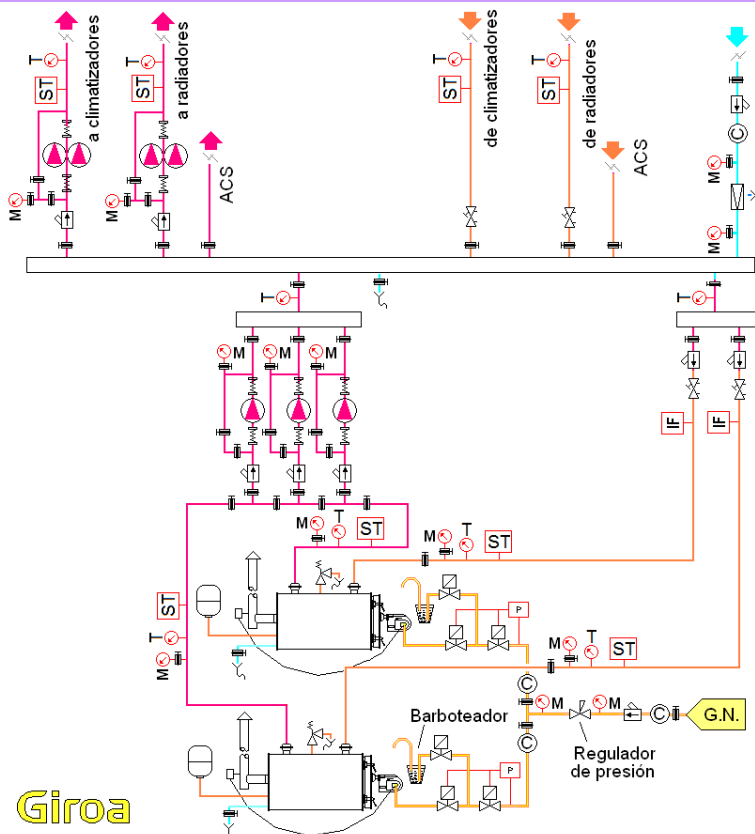
## Clima Salón Actos ETSIIT



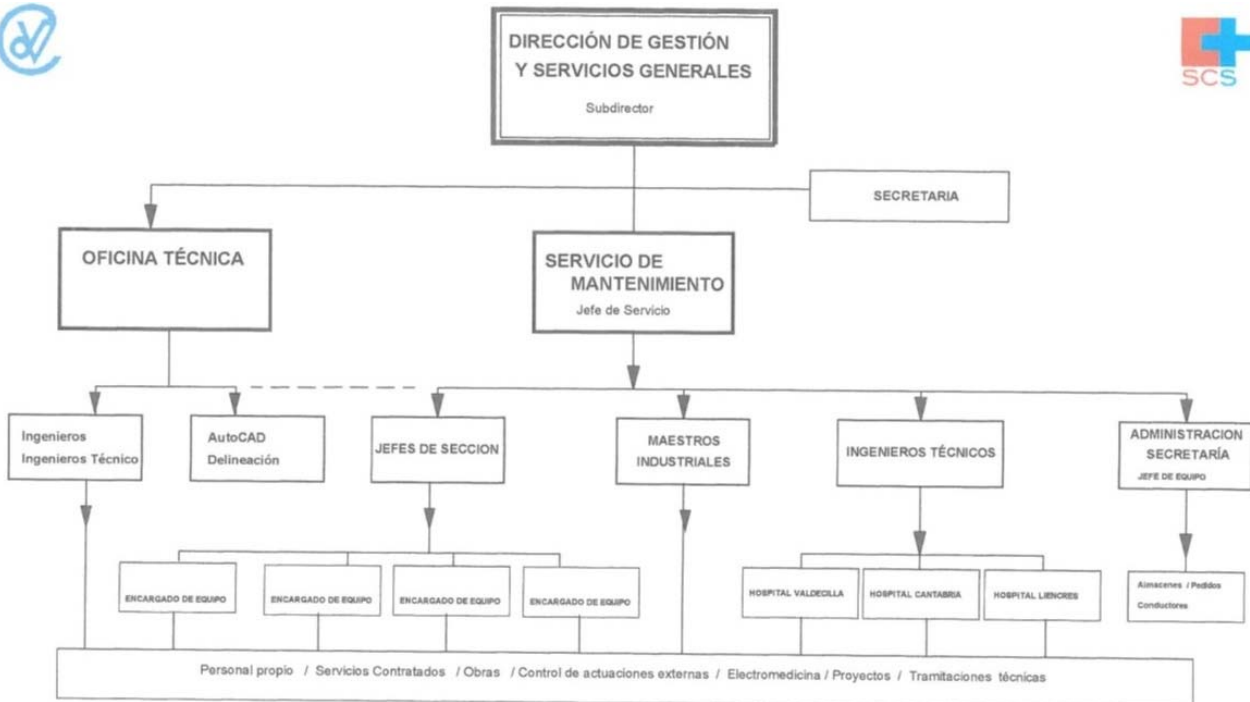
# Distribución A.F. (fancoils y UTAs)



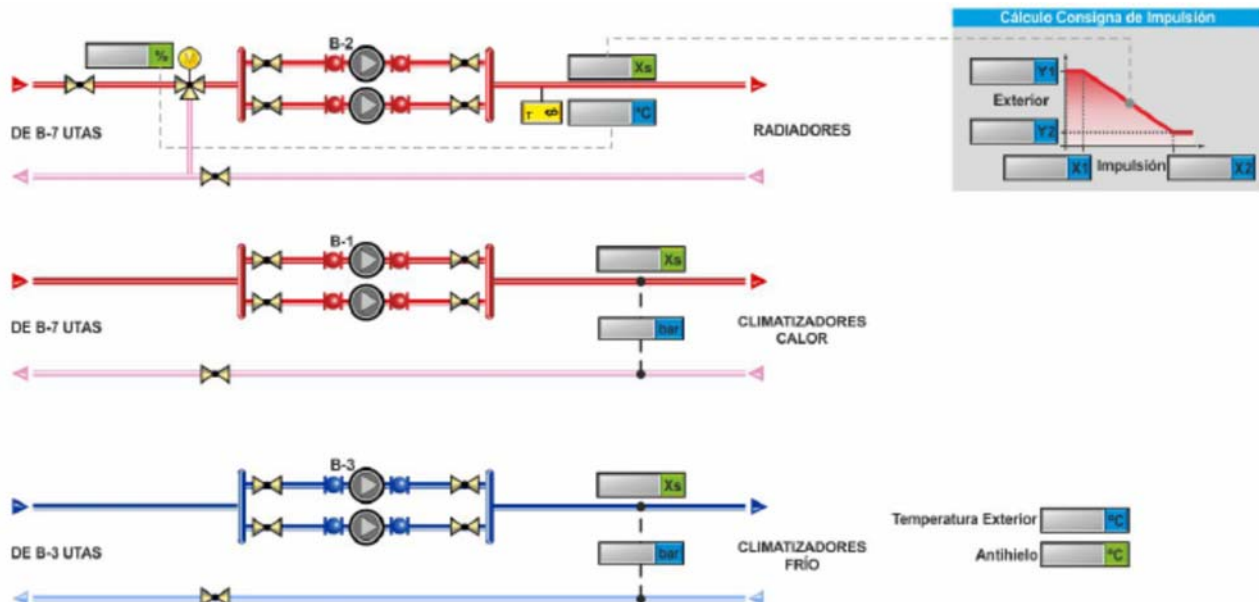
# Distribución A.C. (fancoils y UTAs)



## ORGANIGRAMA BASICO DEL SERVICIO DE MANTENIMIENTO: (2008)

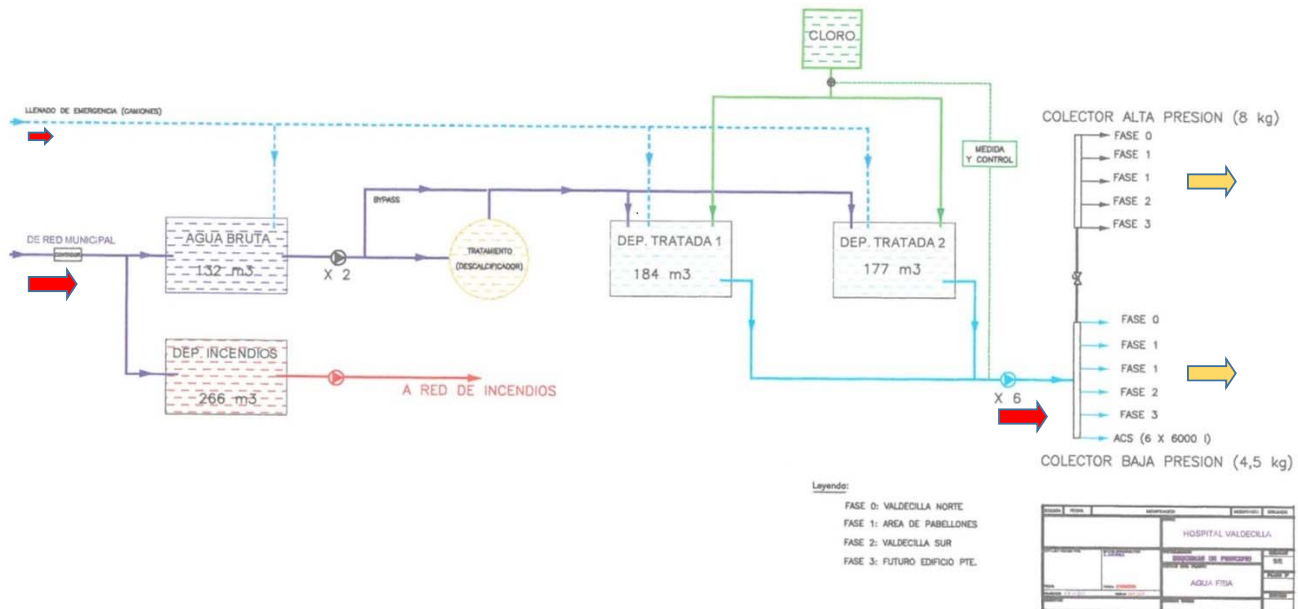


## SISTEMAS DE BOMBEO DE AGUA (con Bombas Gemelas)



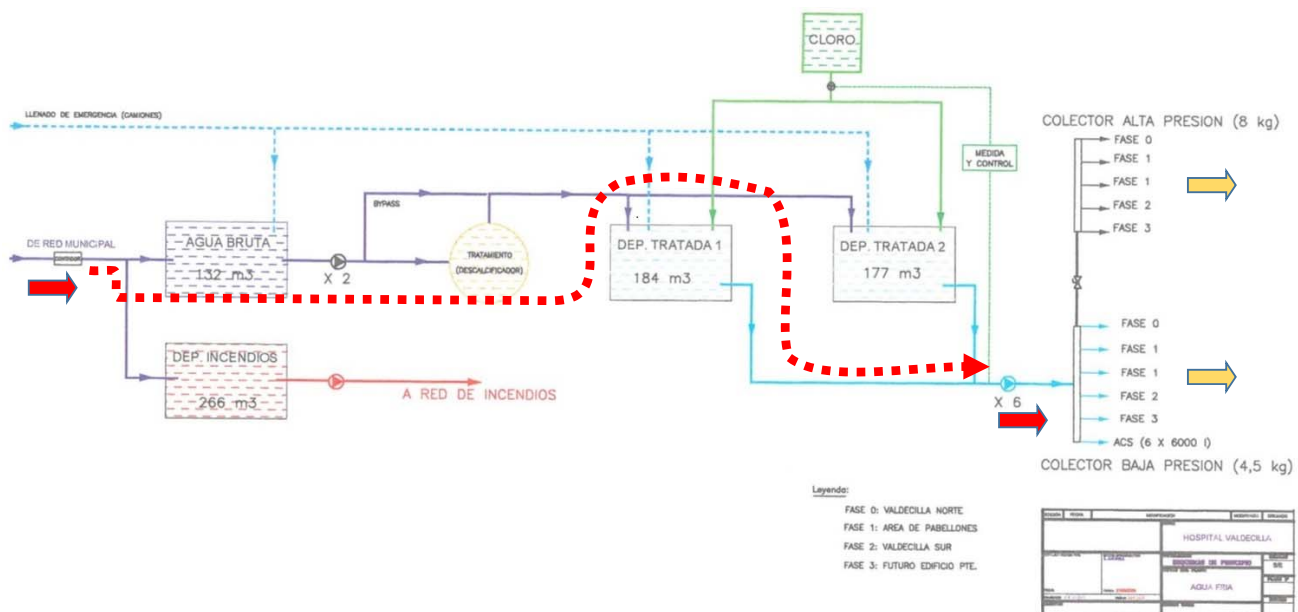


## ESQUEMA DE PRINCIPIO: AGUA FRÍA



104

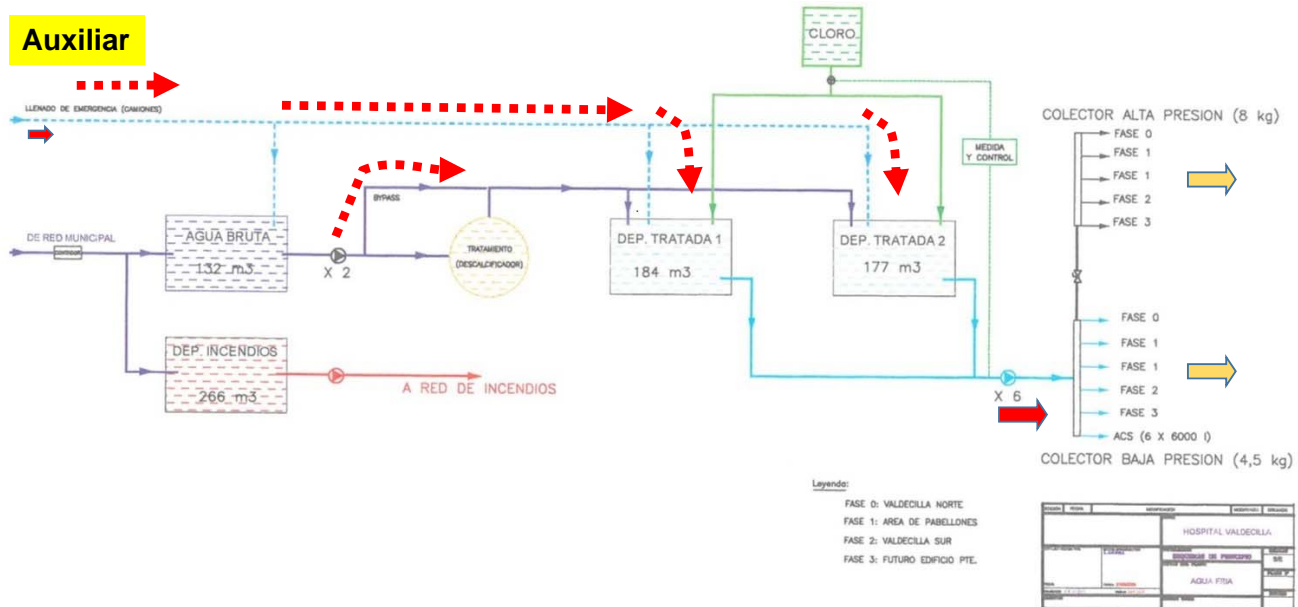
## ESQUEMA DE PRINCIPIO: AGUA FRÍA



105

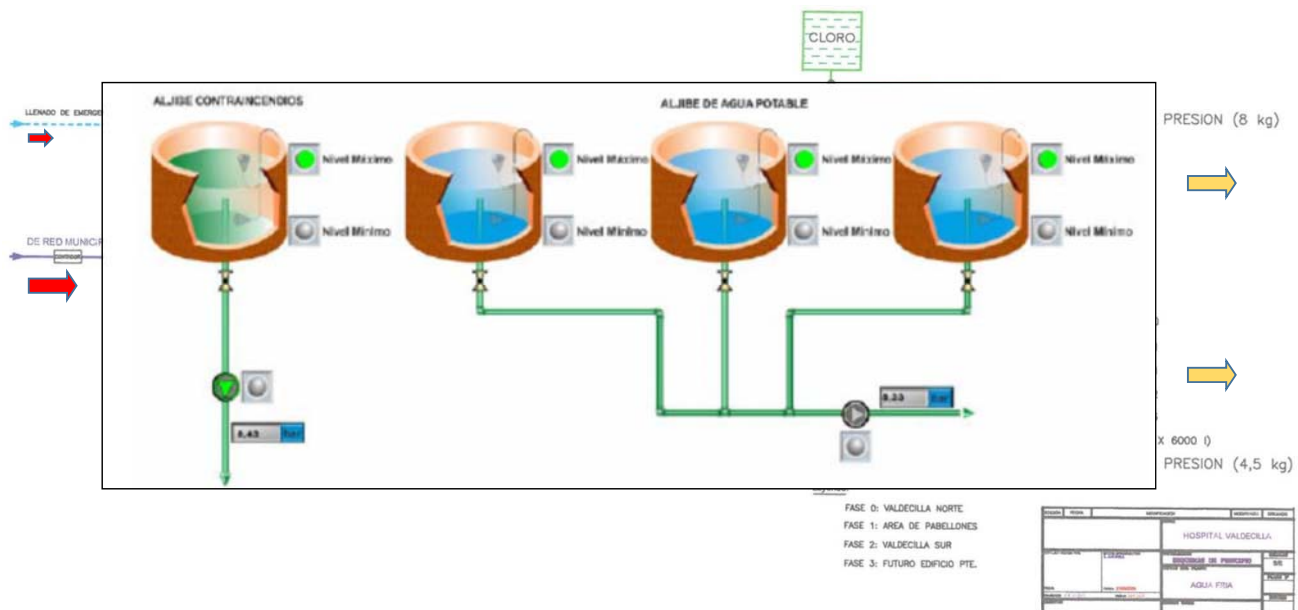
## ESQUEMA DE PRINCIPIO: AGUA FRÍA

**Auxiliar**



106

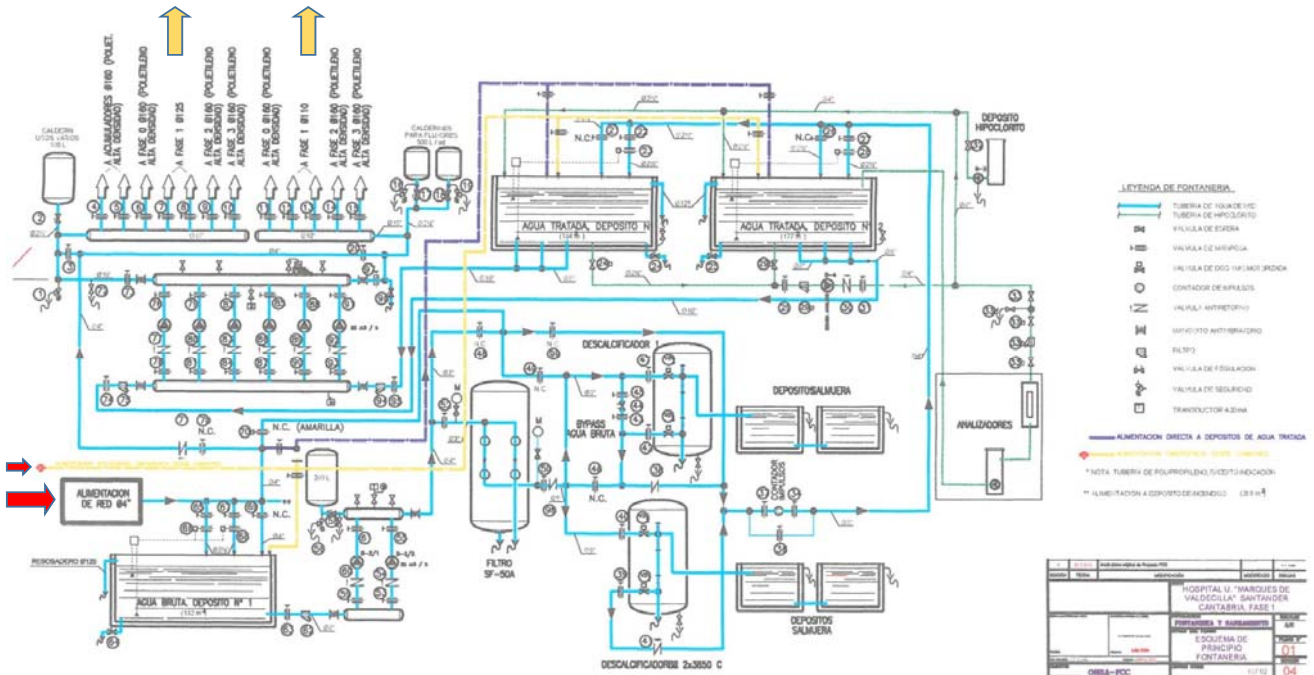
## ESQUEMA DE PRINCIPIO: AGUA FRÍA



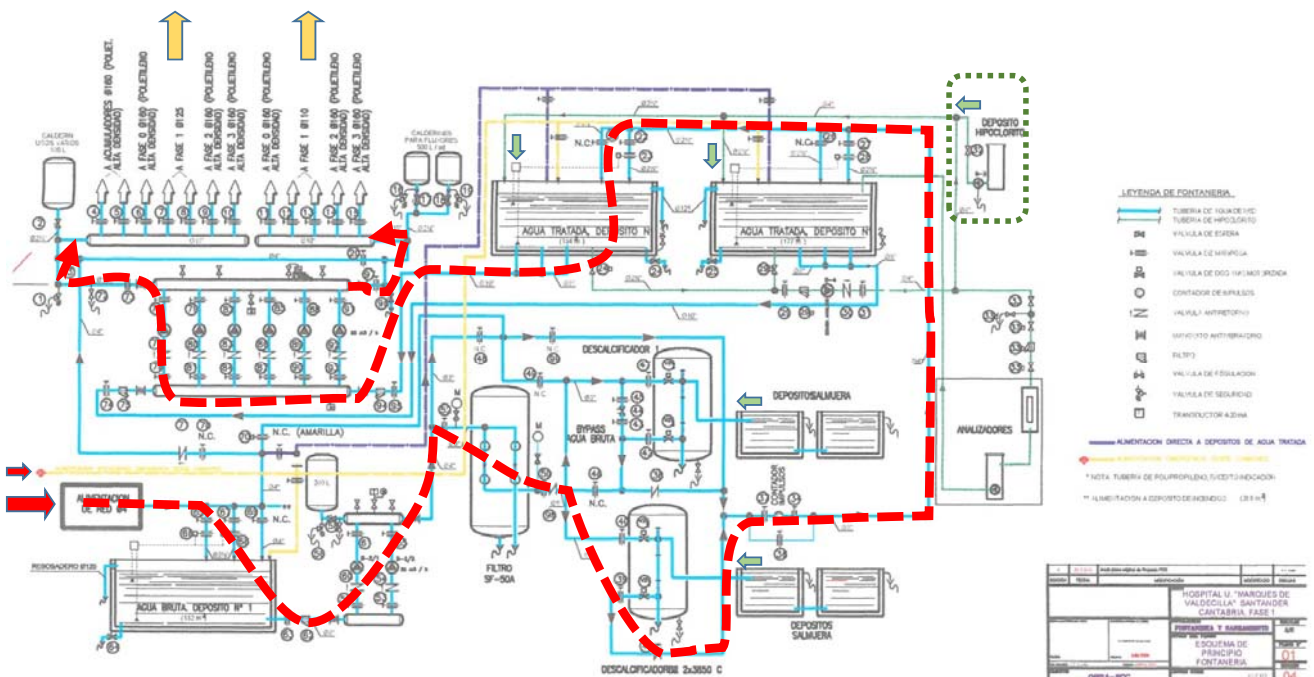
107



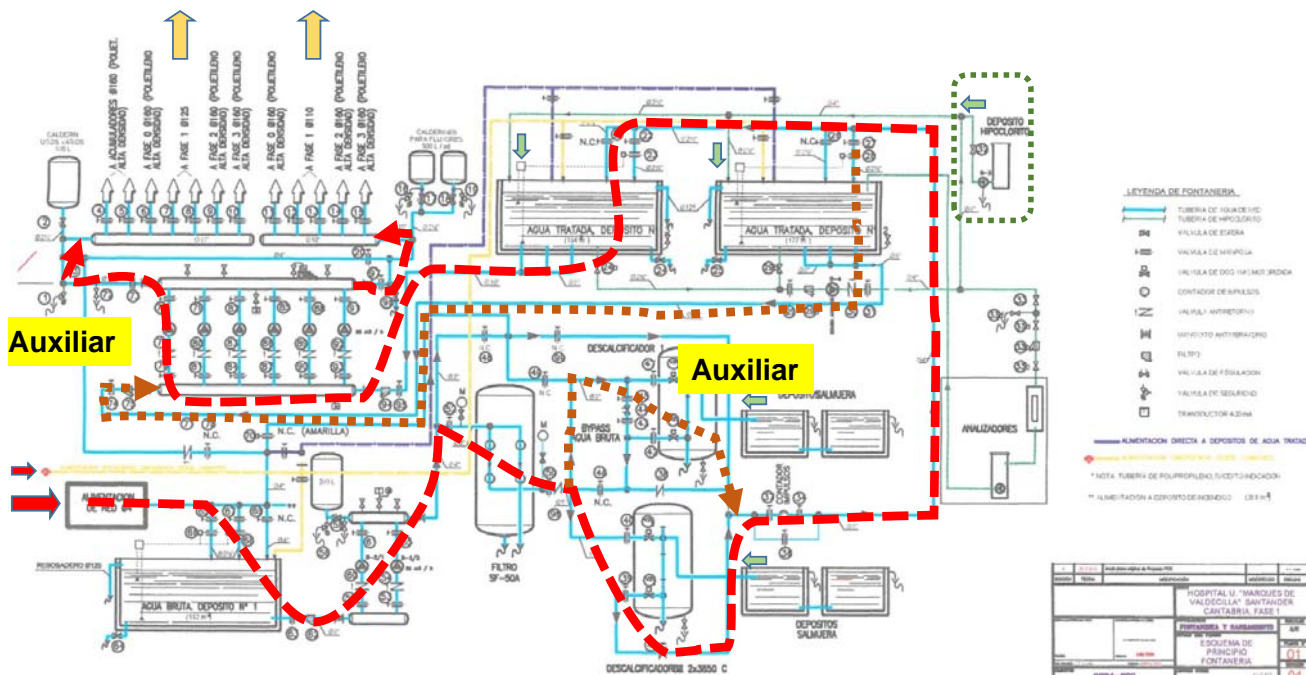
## ESQUEMA DE TRATAMIENTO Y DISTRIBUCIÓN DE AGUA FRÍA (I)



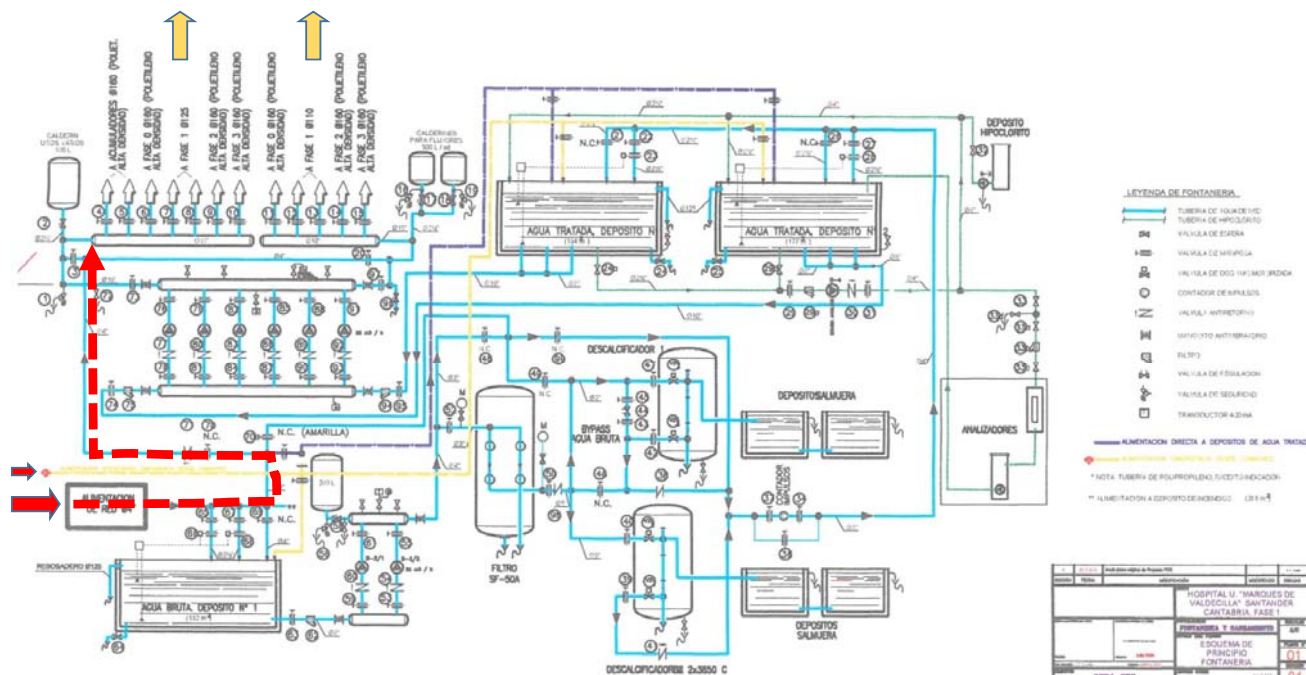
## ESQUEMA DE TRATAMIENTO Y DISTRIBUCIÓN DE AGUA FRÍA (II)



## ESQUEMA DE TRATAMIENTO Y DISTRIBUCIÓN DE AGUA FRÍA (III)

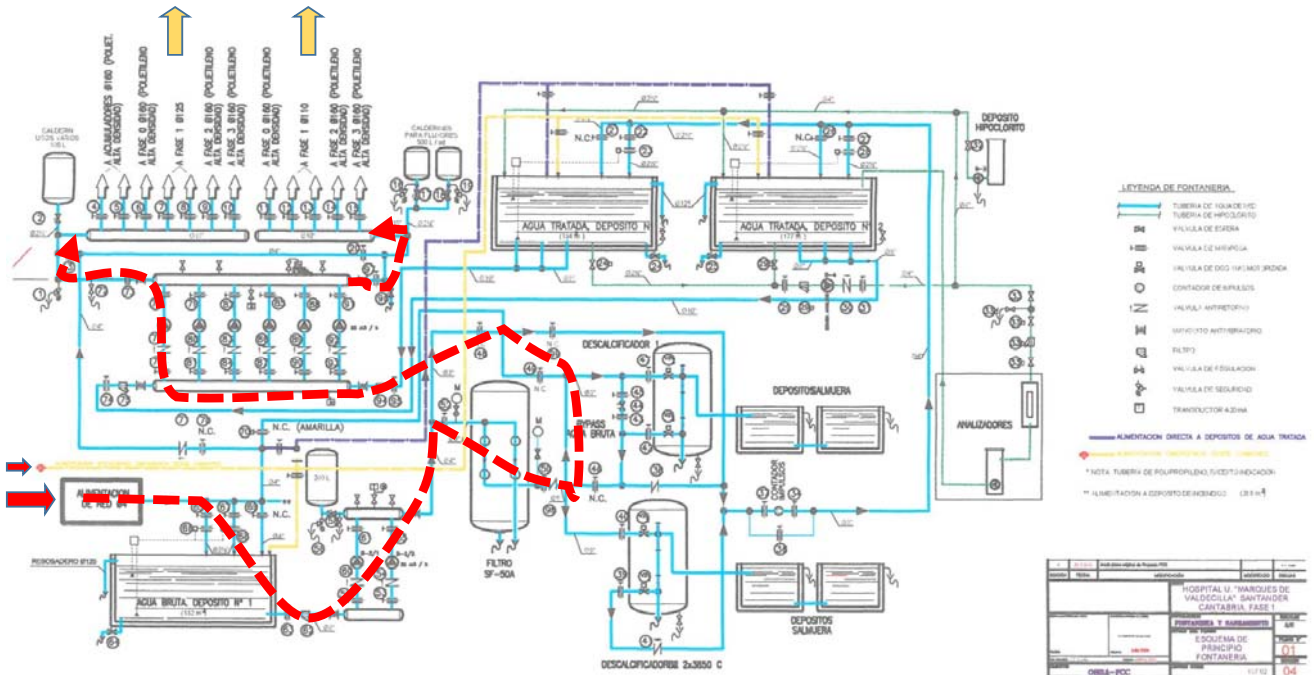


## ESQUEMA DE TRATAMIENTO Y DISTRIBUCIÓN DE AGUA FRÍA (IV)

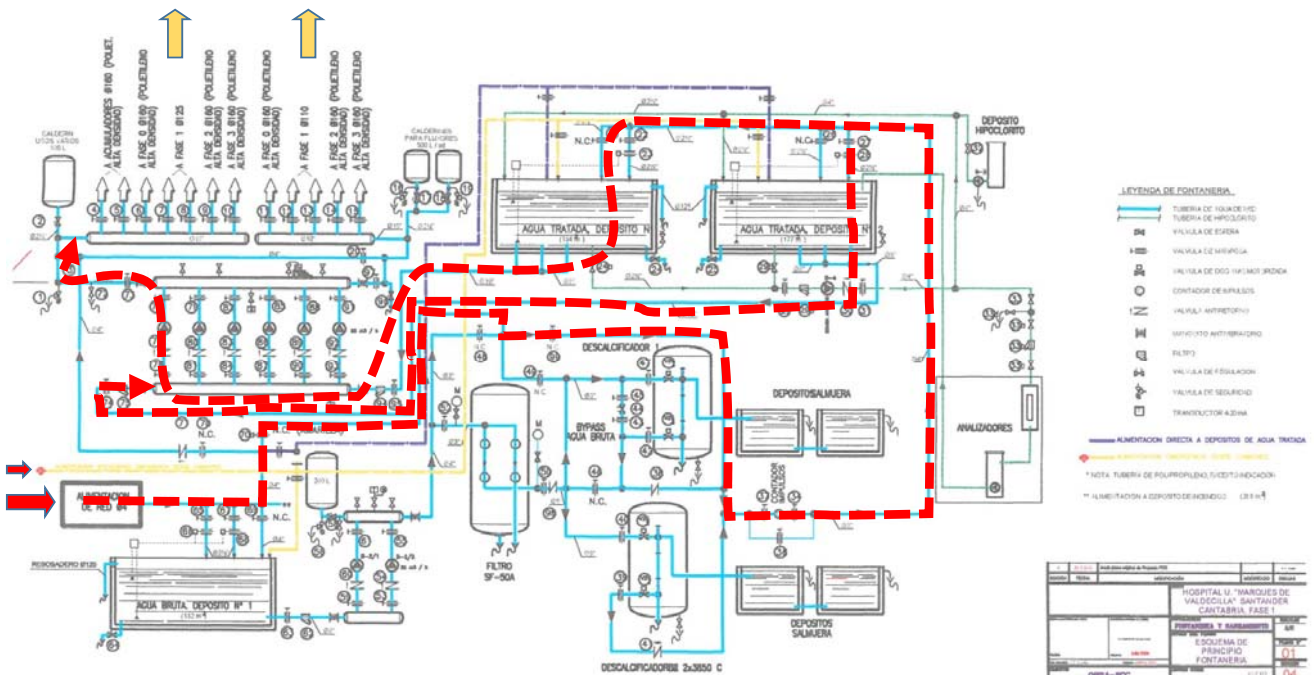




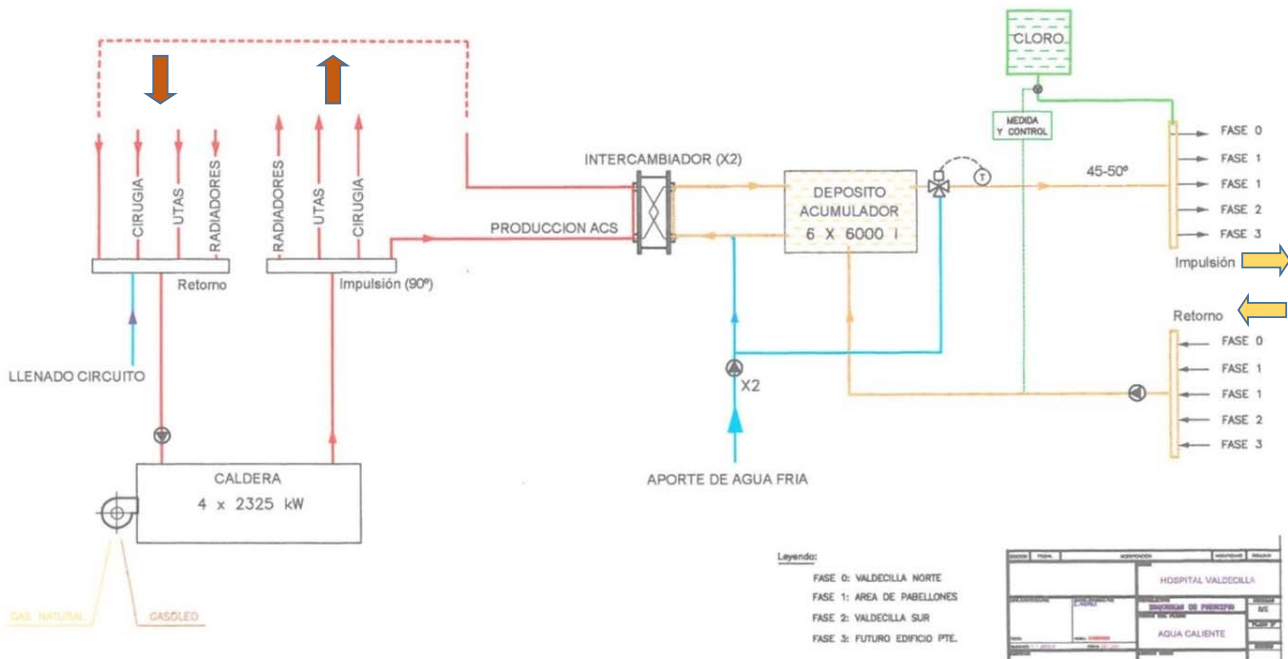
## ESQUEMA DE TRATAMIENTO Y DISTRIBUCIÓN DE AGUA FRÍA (V)



## ESQUEMA DE TRATAMIENTO Y DISTRIBUCIÓN DE AGUA FRÍA (VI)

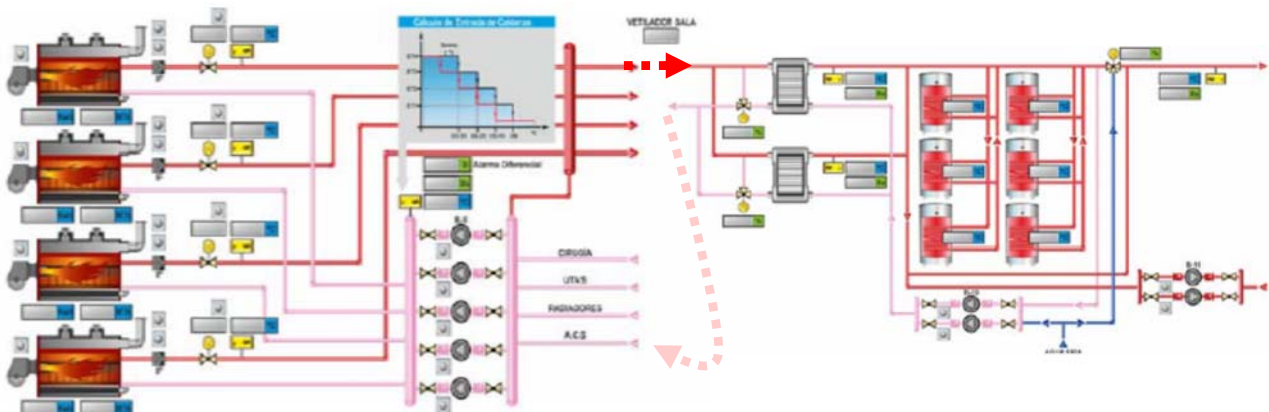


## ESQUEMA DE PRINCIPIO: AGUA CALIENTE



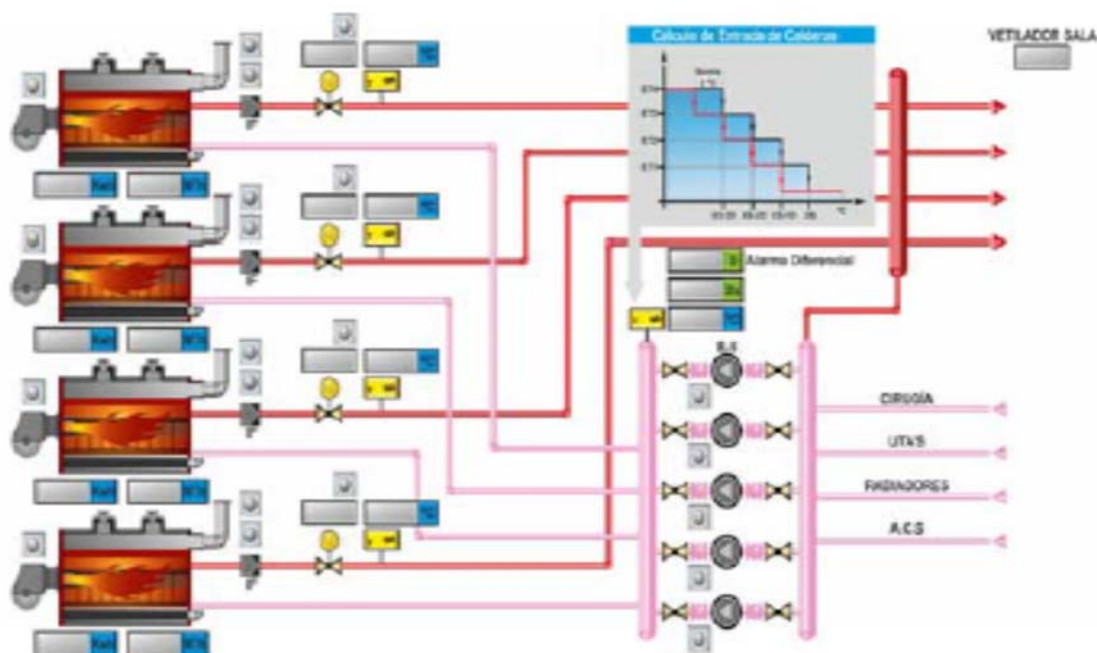
114

## ESQUEMA DE PRODUCCIÓN Y DISTRIBUCIÓN DE CALOR (ACS, Calefacción y Climatización)

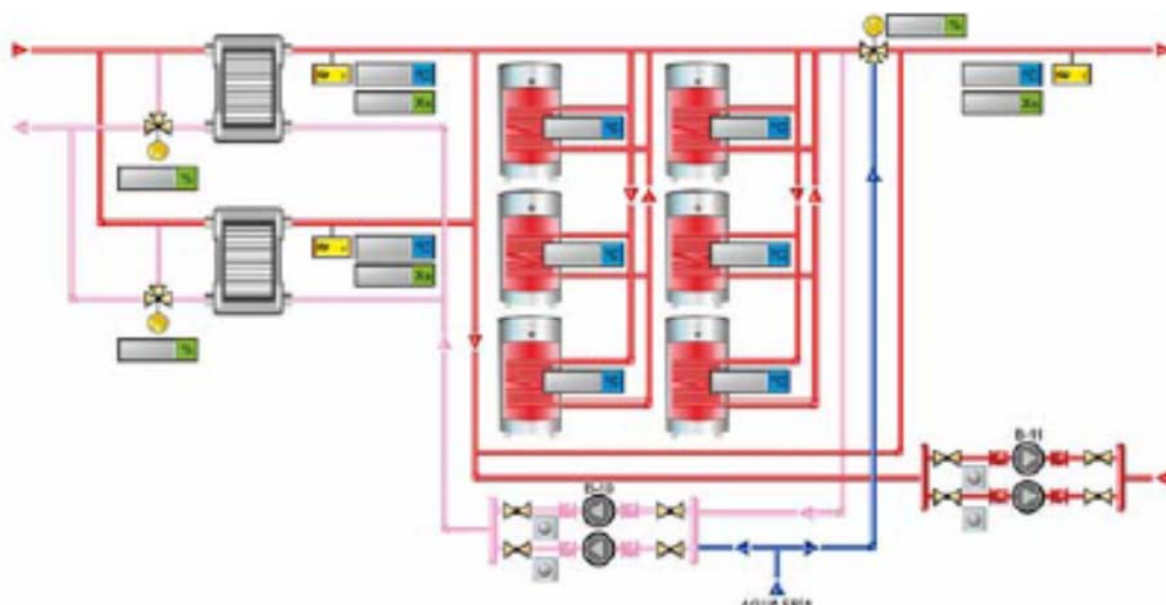


115

## ESQUEMA DE PRODUCCIÓN Y DISTRIBUCIÓN DE CALOR (ACS, Calefacción y Climatización)

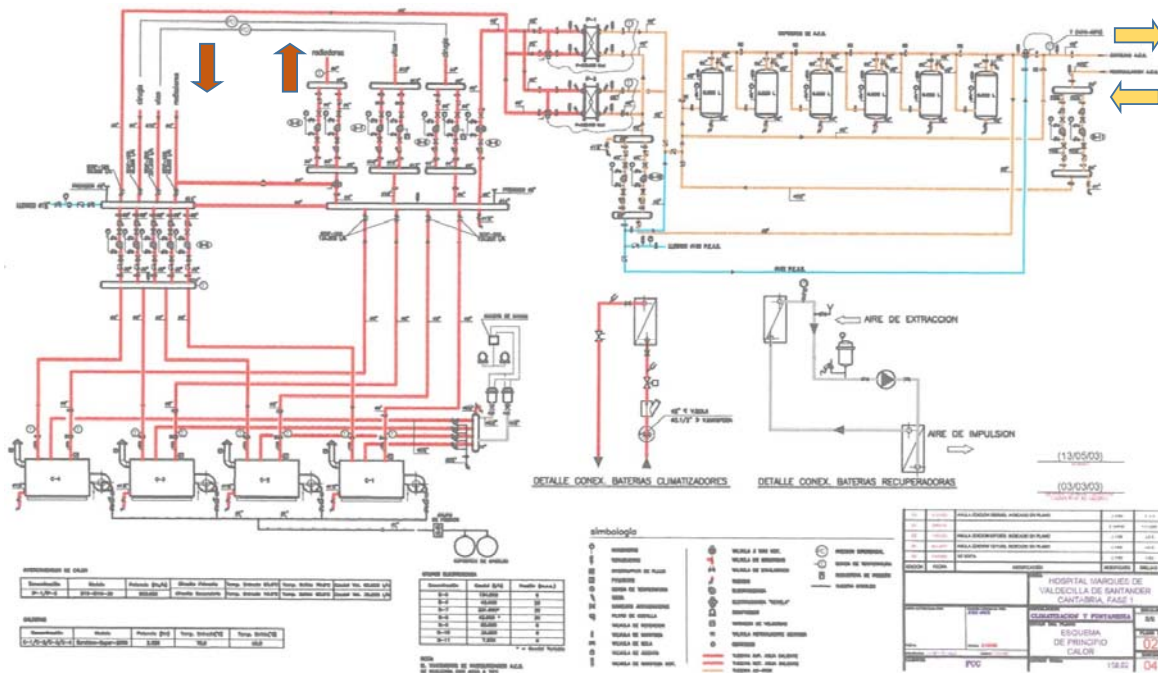


## ESQUEMA DE PRODUCCIÓN Y DISTRIBUCIÓN DE CALOR (ACS, Calefacción y Climatización)

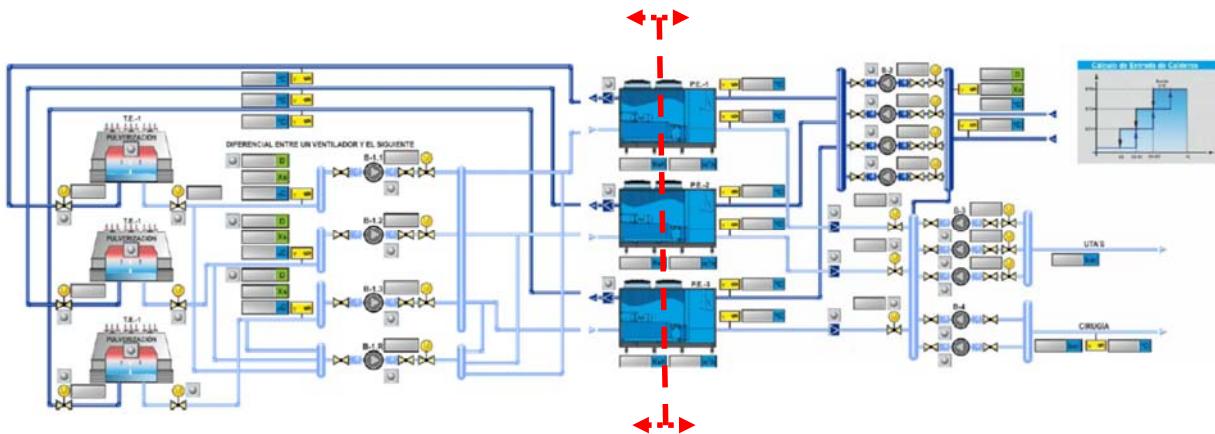




## ESQUEMA DE PRODUCCIÓN Y DISTRIBUCIÓN DE CALOR (ACS, Calefacción y Climatización)

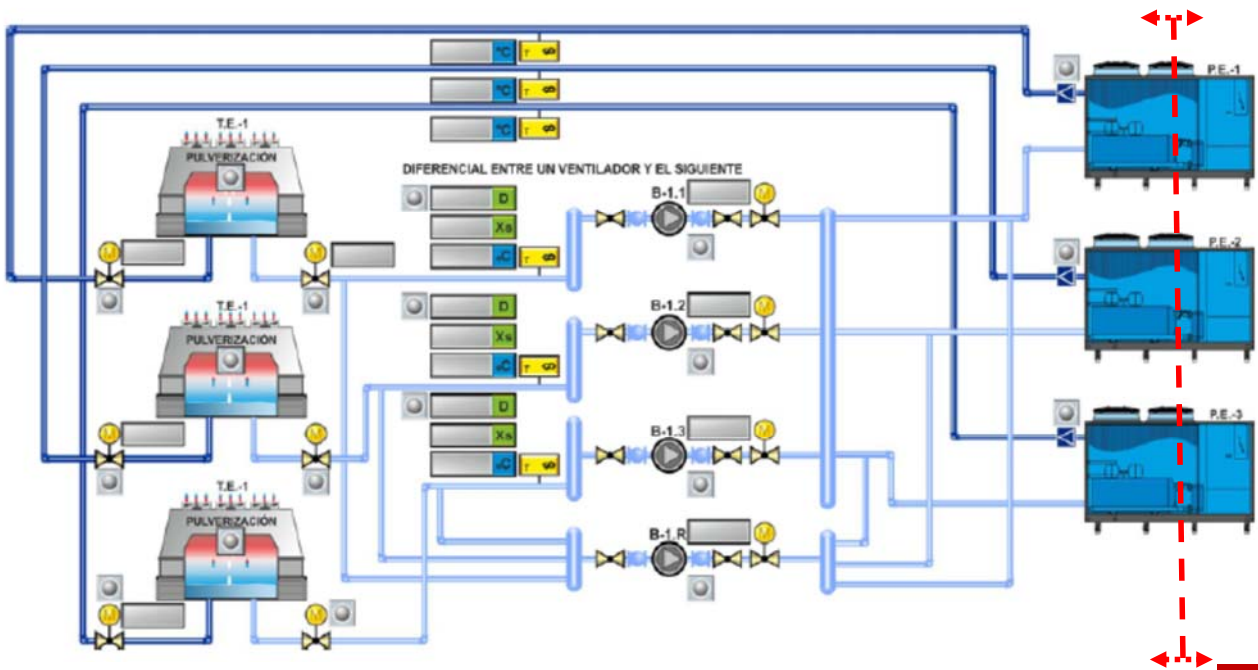


## ESQUEMA DE PRODUCCIÓN Y DISTRIBUCIÓN DE FRÍO (Climatización)



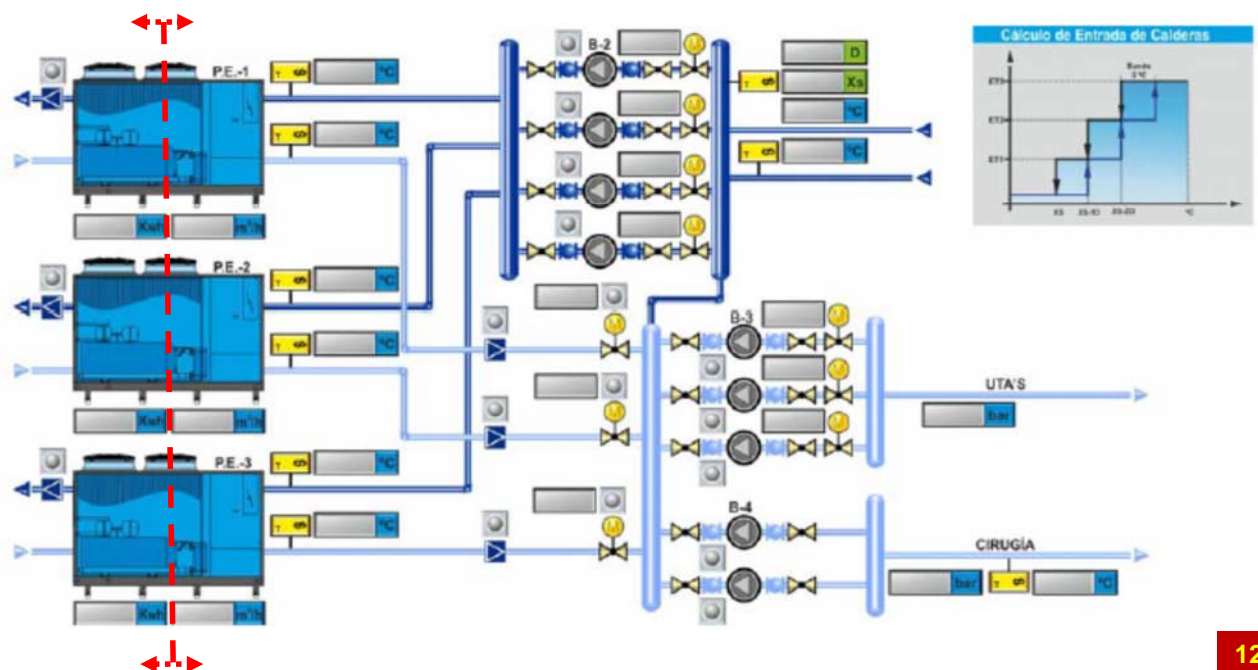


## ESQUEMA DE PRODUCCIÓN Y DISTRIBUCIÓN DE FRÍO (Climatización)



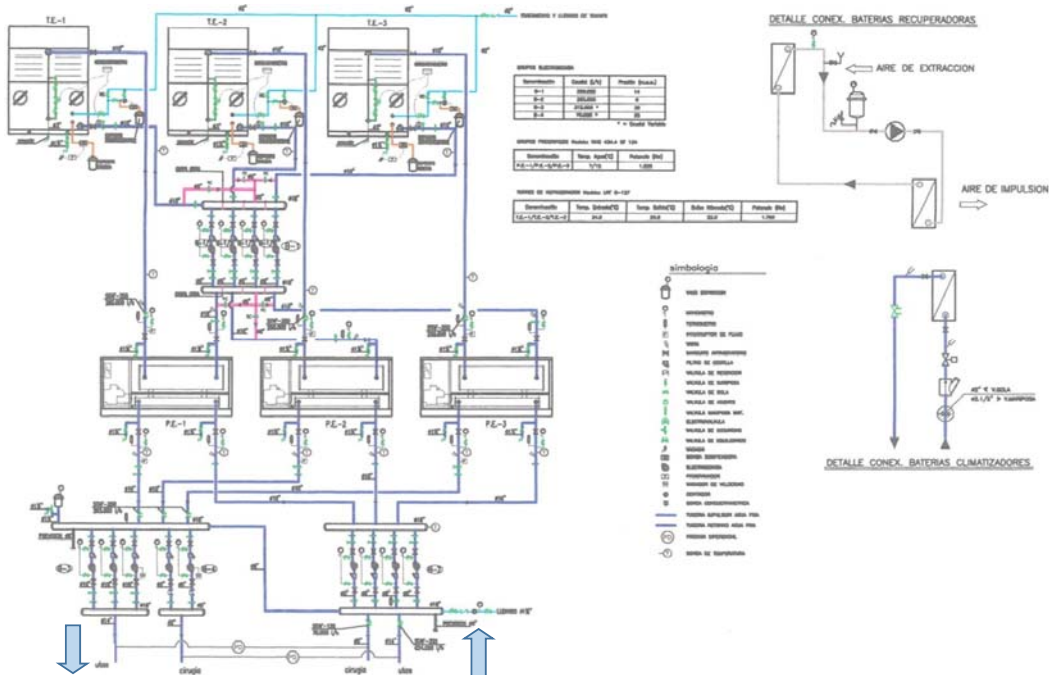
120

## ESQUEMA DE PRODUCCIÓN Y DISTRIBUCIÓN DE FRÍO (Climatización)



121

## ESQUEMA DE PRODUCCIÓN Y DISTRIBUCIÓN DE FRÍO (Climatización)



## ESQUEMA DE PRODUCCIÓN Y DISTRIBUCIÓN DE FRÍO (Climatización con equipos autónomos)

