

Ampliación de Matemáticas

2º Curso, Grado en Ingeniería Civil
(Mención en Construcciones Civiles)

ETSI Caminos, Canales y Puertos,
Universidad de Cantabria

M^a Eugenia Pérez Martínez
meperez@unican.es

Dibujando campos de direcciones asociados a ecuaciones diferenciales de primer orden: a mano, y con el entorno dfield

<http://math.rice.edu/~dfield/>

<http://personales.unican.es/meperez/>

Interpretación geométrica de $y' = f(x, y)$

La ecuación diferencial define **un campo de direcciones** en el dominio

$D \subset \mathbb{R}^2$ donde $f(x, y)$ o $\frac{1}{f(x, y)}$ estén definidas:

$(x, y) \rightarrow$ dirección de la recta de pendiente $f(x, y)$

dirección del vector $(1, f(x, y))$ ó $(\frac{1}{f(x, y)}, 1)$.

En los puntos / f y $\frac{1}{f}$ están definidas ambas direcciones coinciden.

Bosquejo de curvas solución: en cada punto son tangentes al vector del campo.

Curva isoclina para la pendiente k

$$\{(x, y) / f(x, y) = k\}$$

puntos del plano en los que las soluciones tienen pendiente k .

Dirección del campo \equiv Dirección del vector $(1, k)$

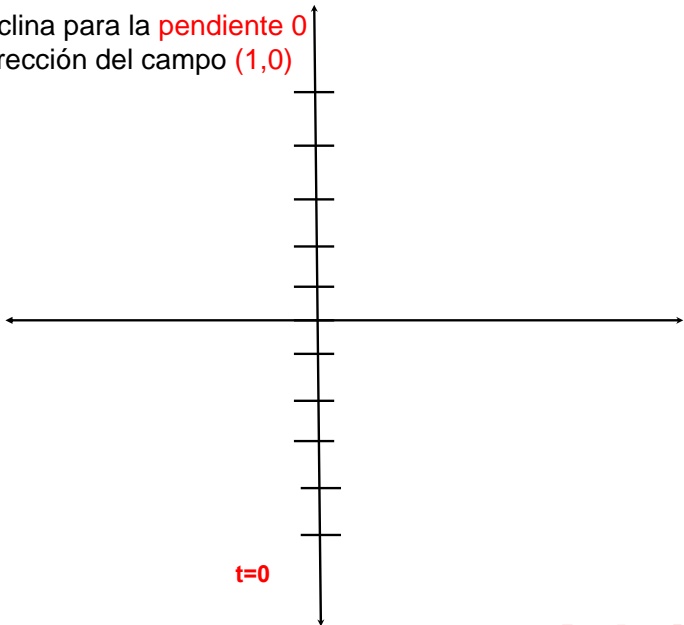
Isoclinas para las pendientes $k = 0$ y $k = \infty$ \rightarrow posibles cambios en el crecimiento de las soluciones

Dibujando un campo de direcciones a mano

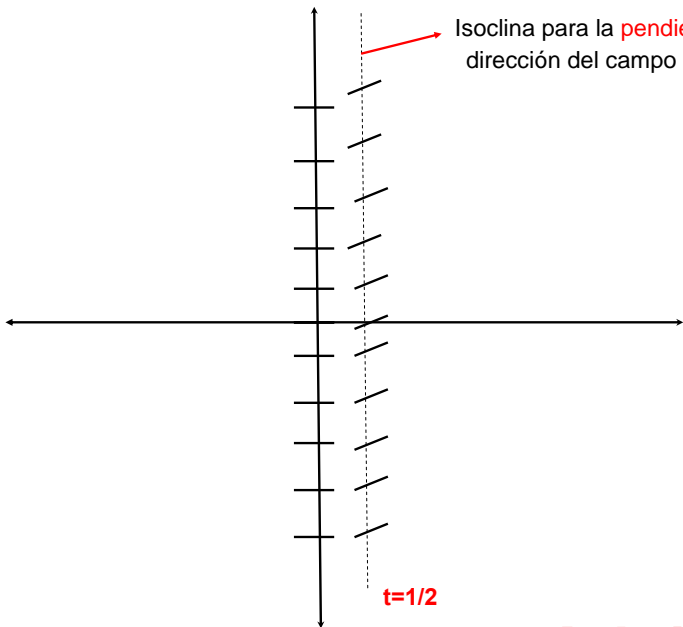
Ecuación diferencial $y'=t$

Solución general: $y=t^2/2+c$

Isoclina para la **pendiente 0**
dirección del campo **(1,0)**

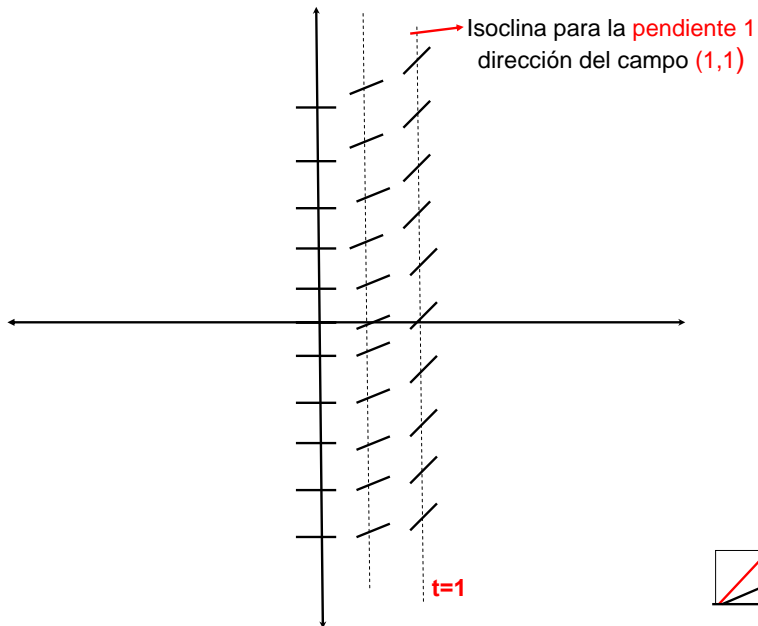


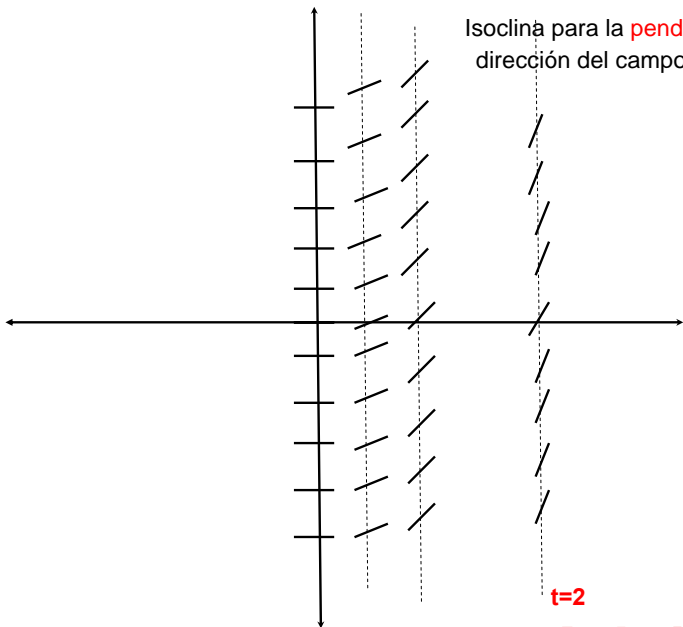
t=0



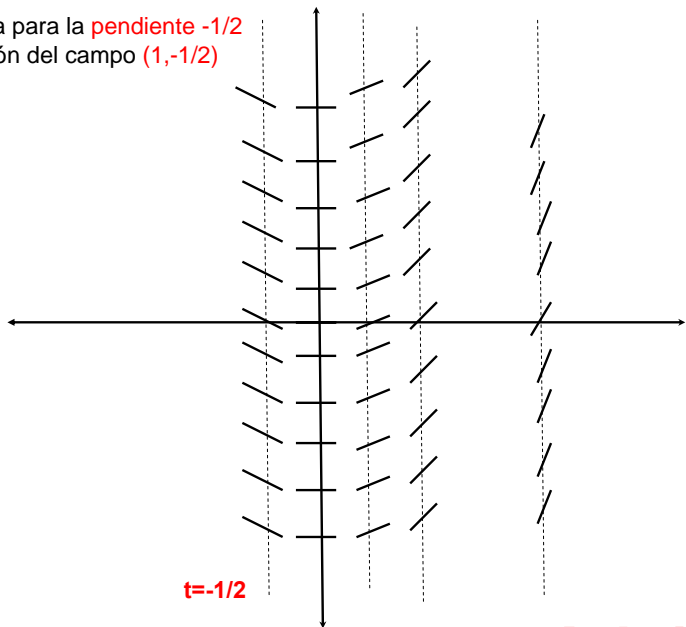
Isoclina para la **pendiente 1/2**
dirección del campo **(1,1/2)**

t=1/2





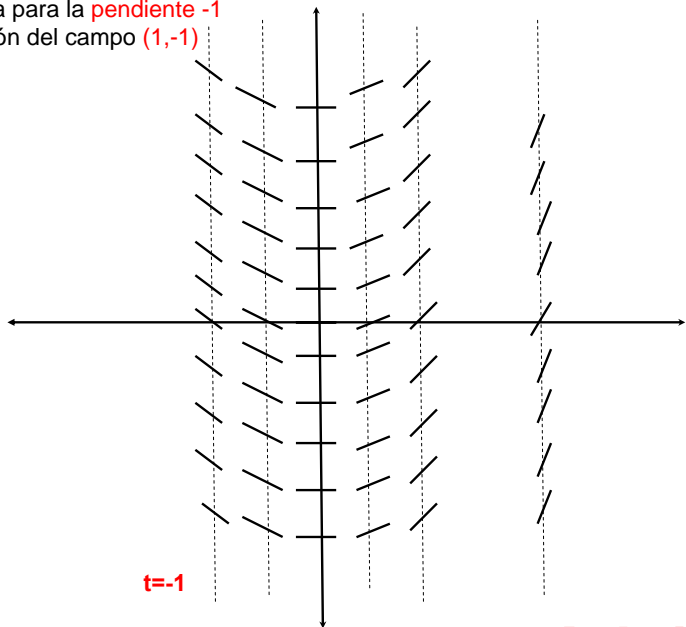
Isoclina para la **pendiente $-1/2$**
dirección del campo $(1, -1/2)$



$t = -1/2$



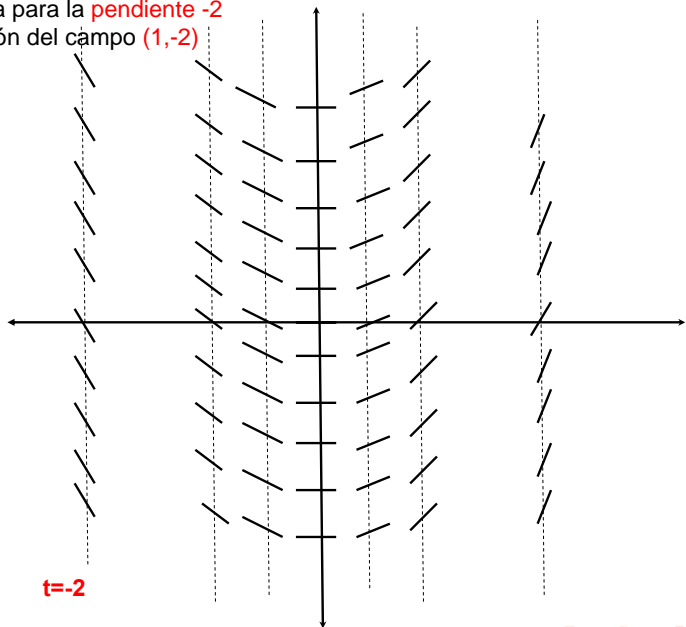
Isoclina para la **pendiente -1**
dirección del campo **(1,-1)**

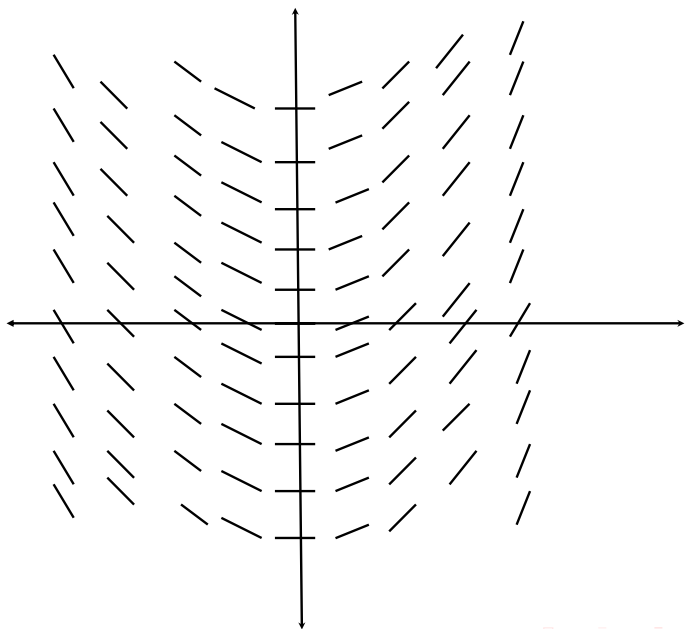


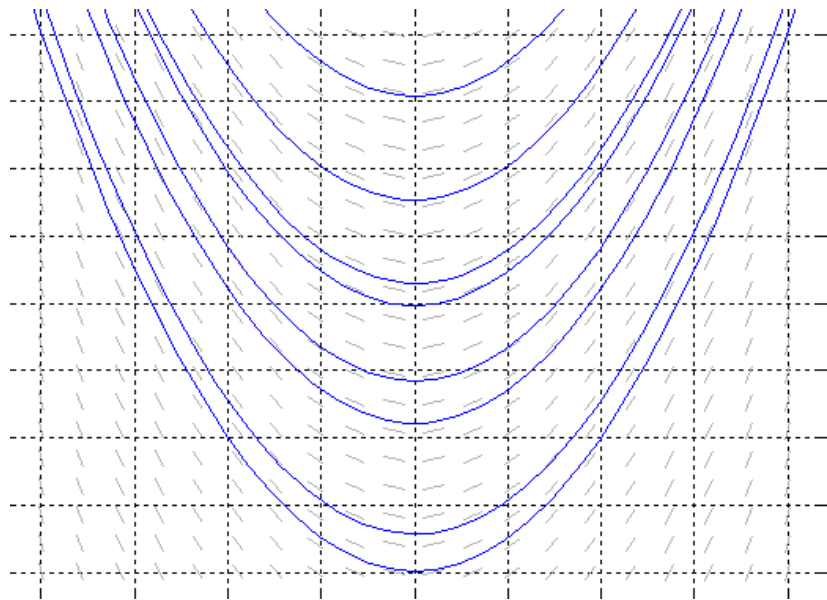
t=-1



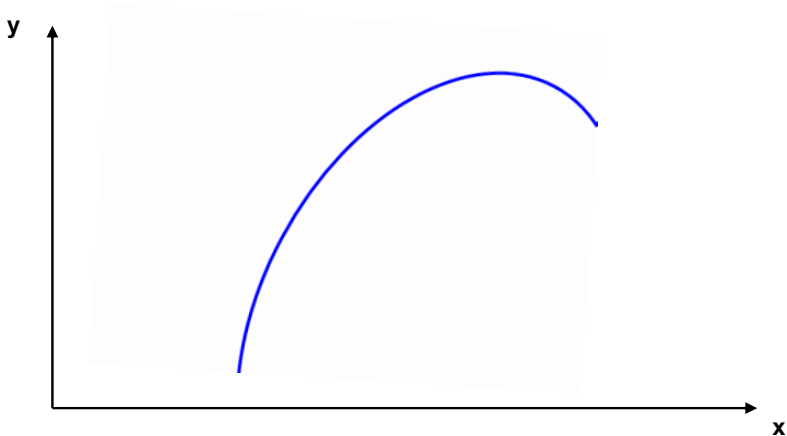
Isoclina para la **pendiente -2**
dirección del campo **(1,-2)**





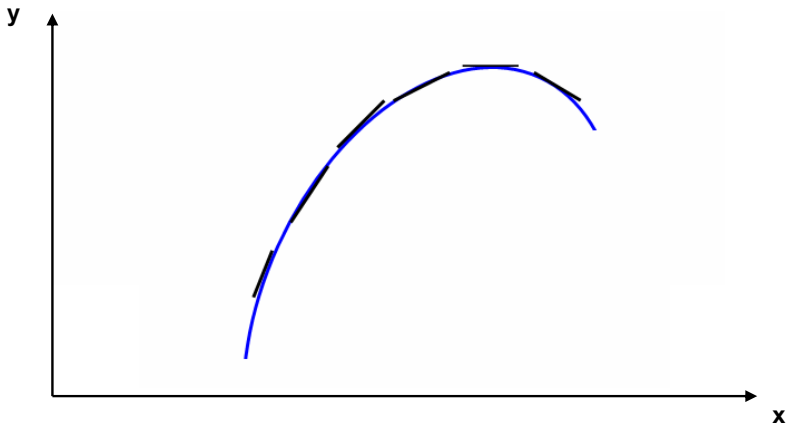


Dada la curva solución $y=\varphi(x)$
de la ecuación diferencial $y'=f(x,y)$,

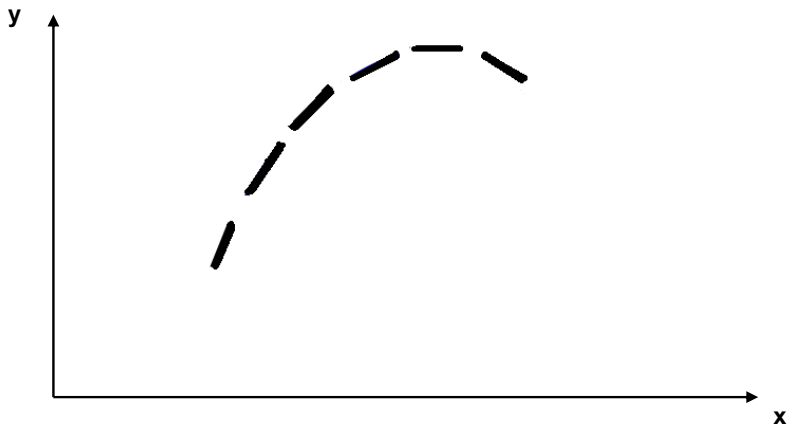


...en cada punto, el vector que define el campo de direcciones es tangente a la curva solución

$$y = \varphi(x)$$



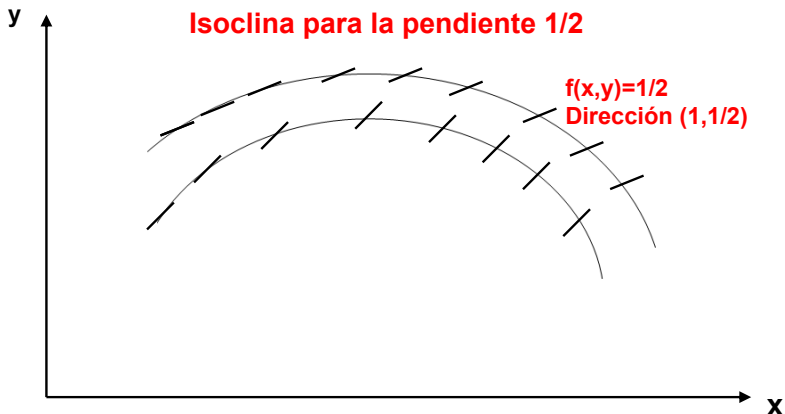
¿Si no se conoce la solución?: Dibujar campo de direcciones asociado a la ED



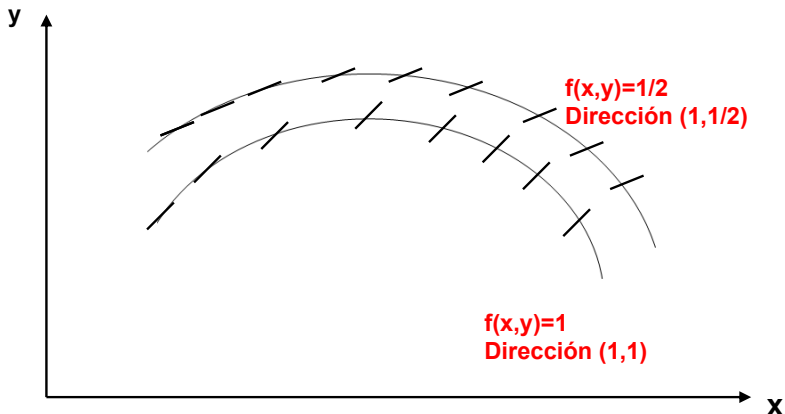
Dibujando a mano el campo de direcciones asociado a $y'=f(x,y)$



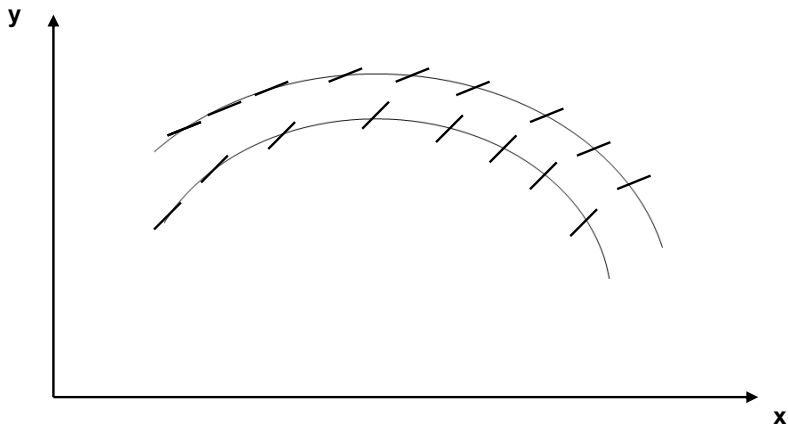
Dibujando a mano el campo de direcciones asociado a $y'=f(x,y)$



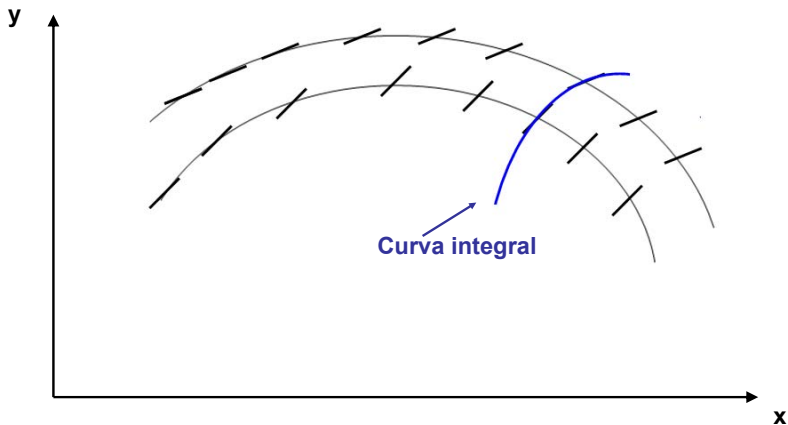
Dibujando a mano el campo de direcciones asociado a $y'=f(x,y)$



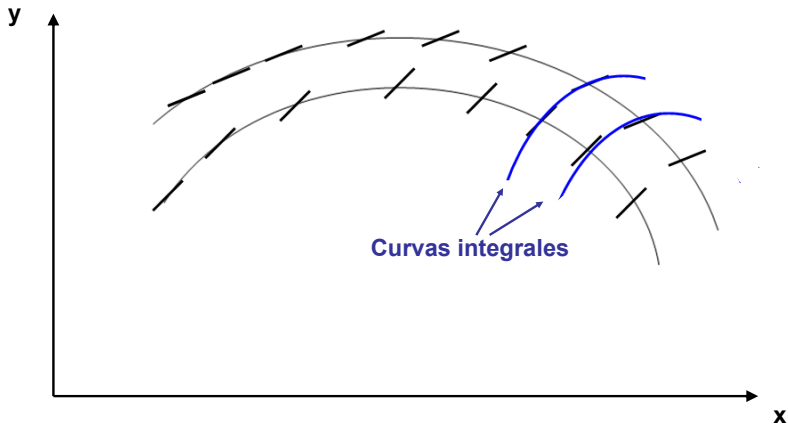
Dibujando a mano el campo de direcciones asociado a $y'=f(x,y)$



Dibujando a mano el campo de direcciones asociado a $y'=f(x,y)$



Dibujando a mano el campo de direcciones asociado a $y'=f(x,y)$



Campo de direcciones con MATLAB: el entorno **dfield**

Ecuación diferencial,
Cambiar x por y
(t variable independiente)
Introducir la nueva ED

The differential equation.

$x' = x^2 - t$

The independent variable is t

Parameters & expressions:

The display window.

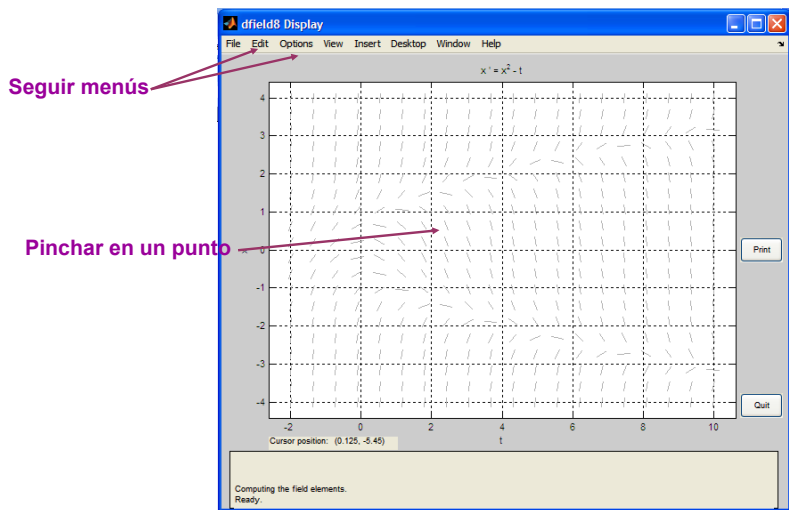
The minimum value of $t = -2$ The minimum value of $x = -4$

The maximum value of $t = 10$ The maximum value of $x = 4$

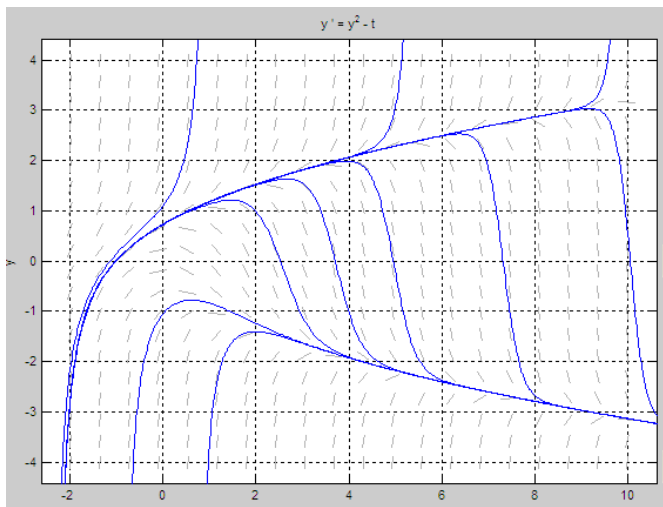
Quit Revert Proceed

ajustar el dominio

ejecutar



J.C. Polking. Ordinary Differential Equations using MATLAB. Prentice Hall, Nueva York, 1995



J.C. Polking. Ordinary Differential Equations using MATLAB. Prentice Hall, Nueva York, 1995